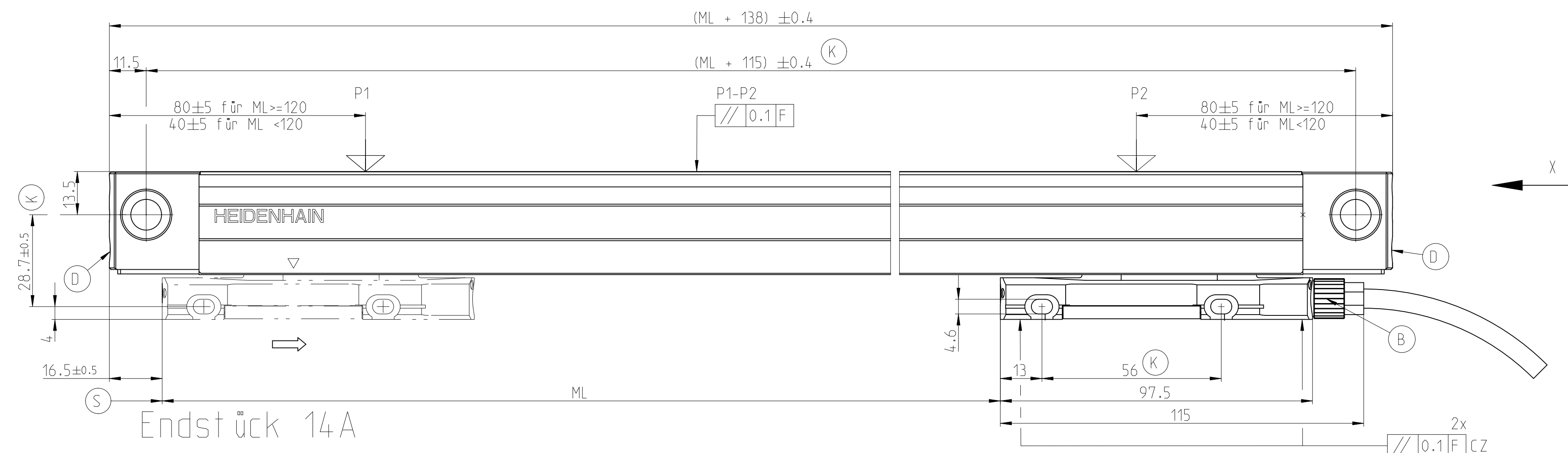
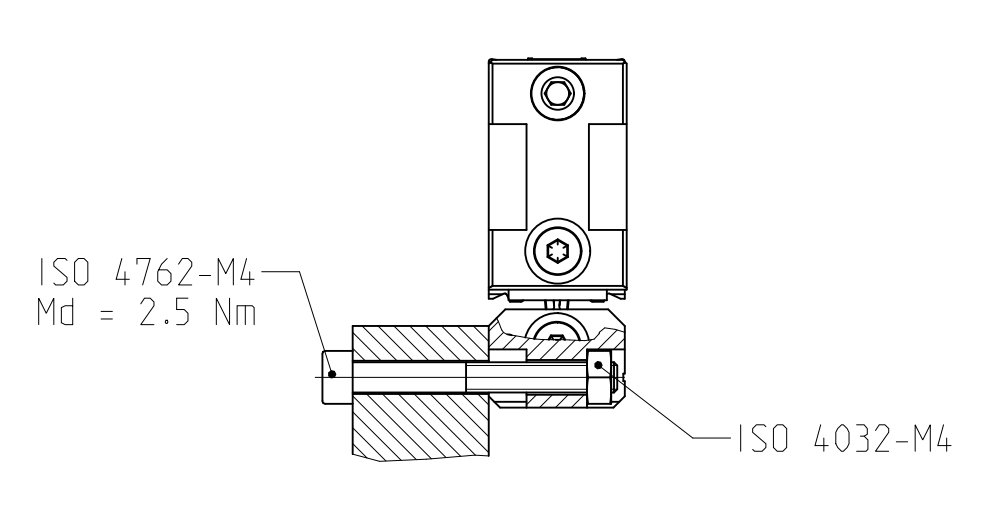
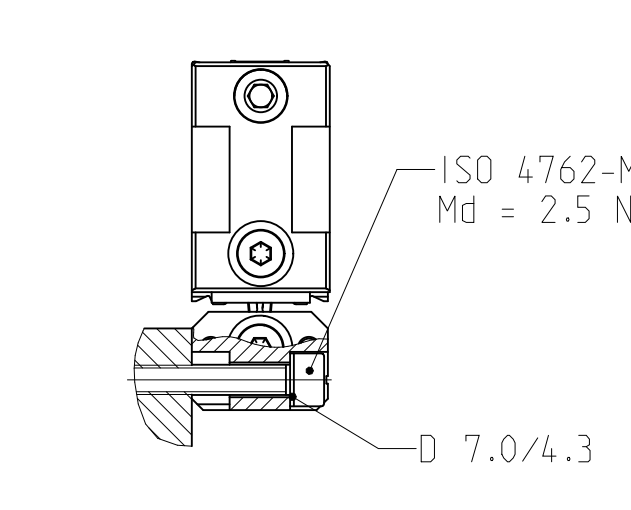
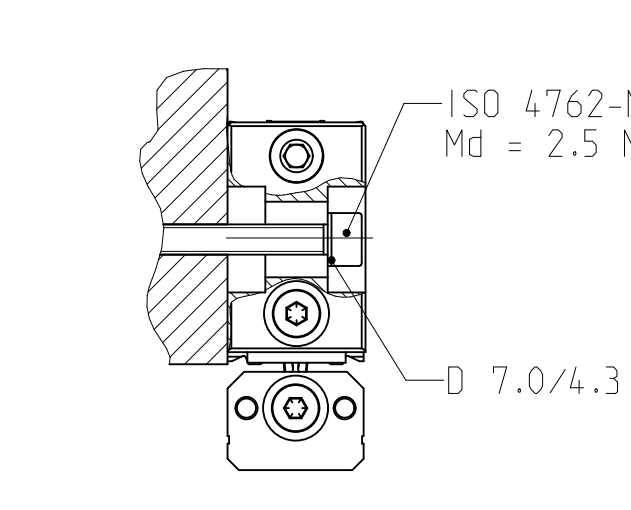
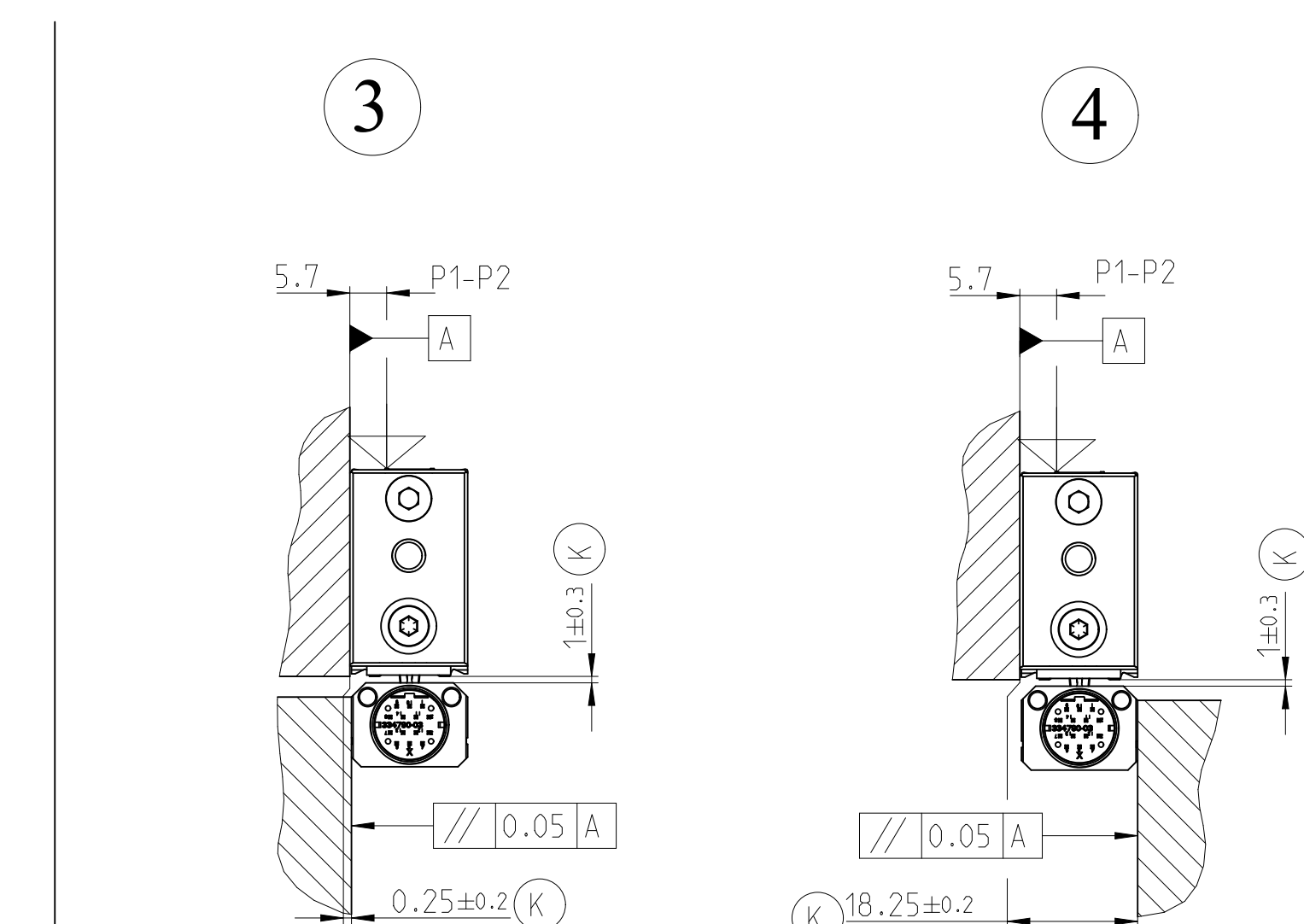
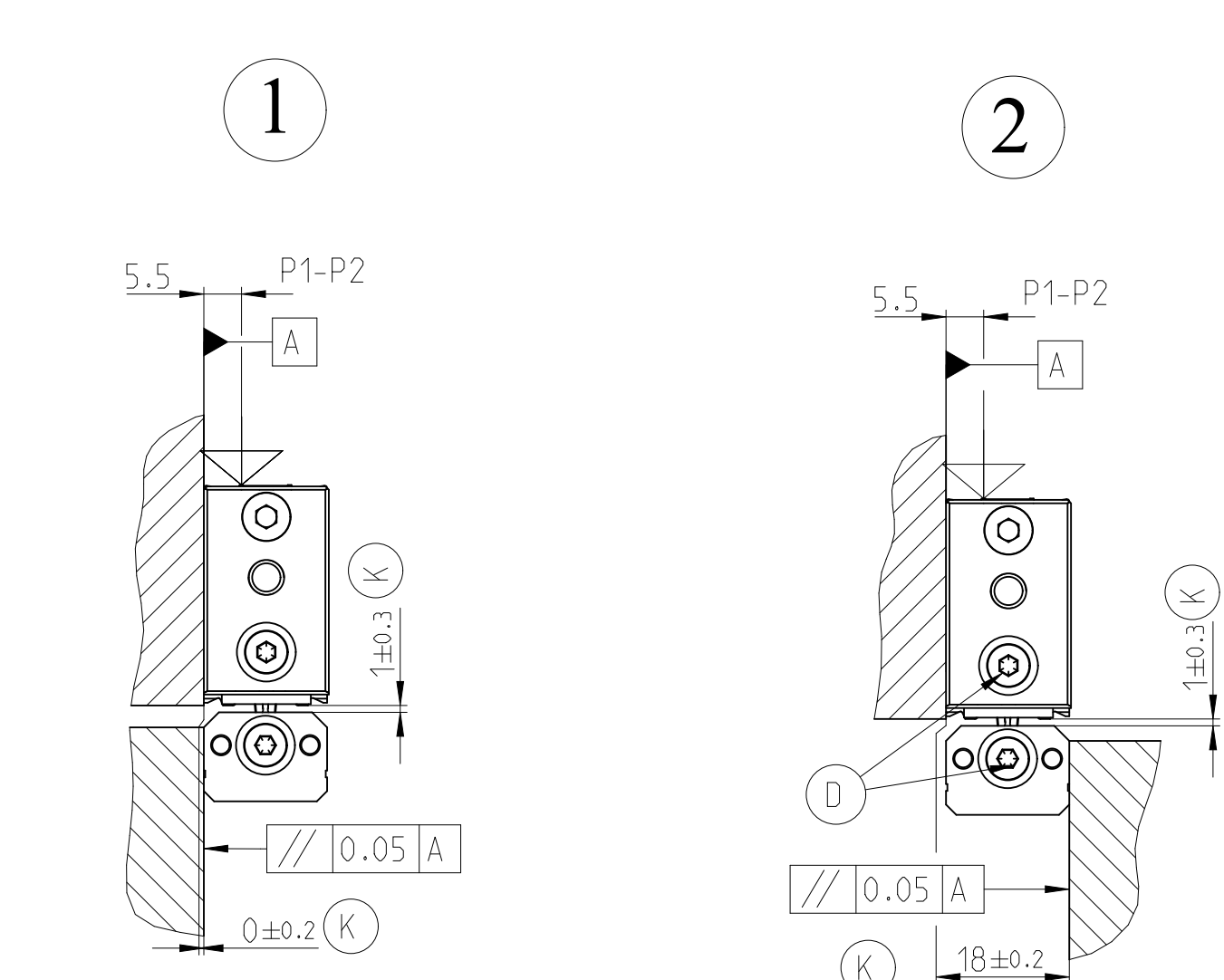
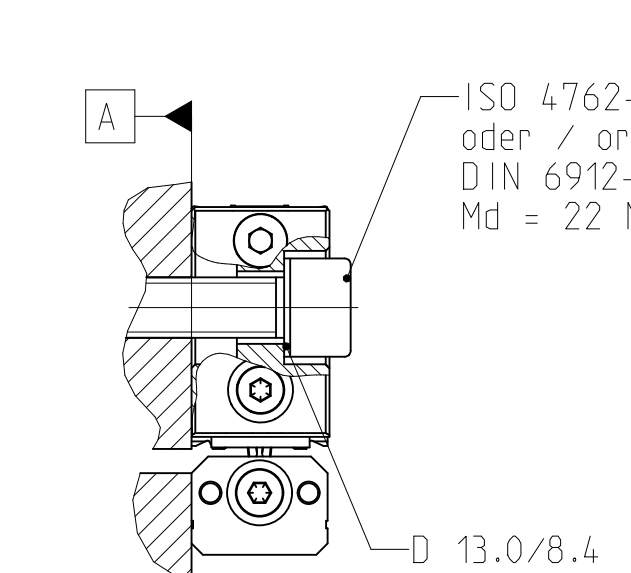
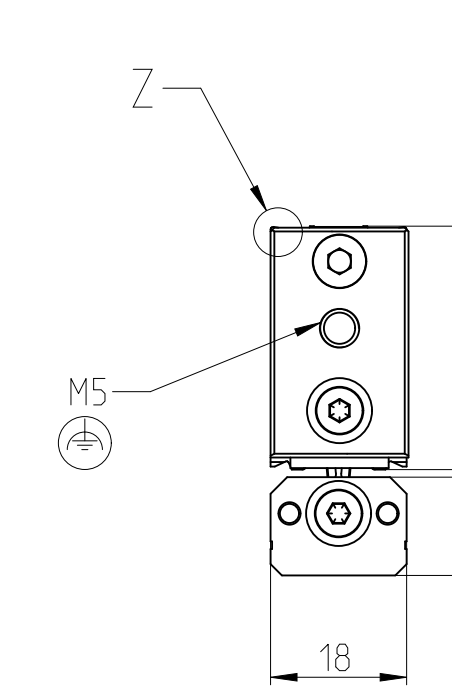
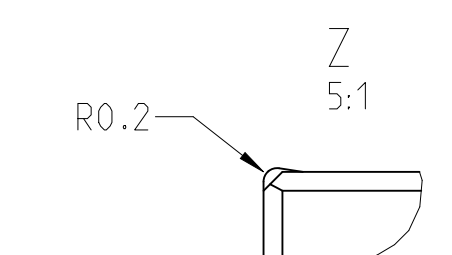
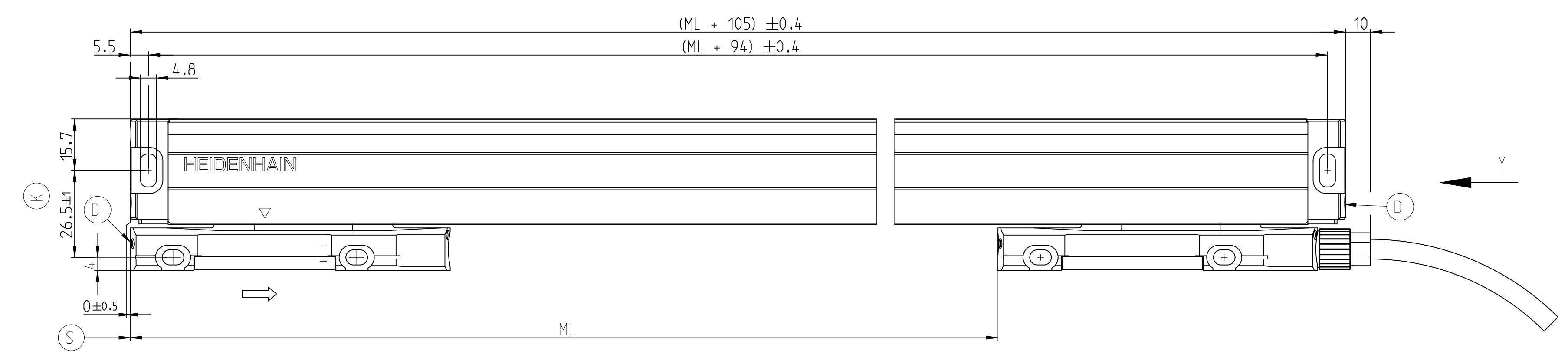


Montagemöglichkeiten mit Befestigungsendstück für M8 (12A) und M4 (14A) / Mounting possibilities with mounting block for M8 (12A) and M4 (14A)

Endstück 12A

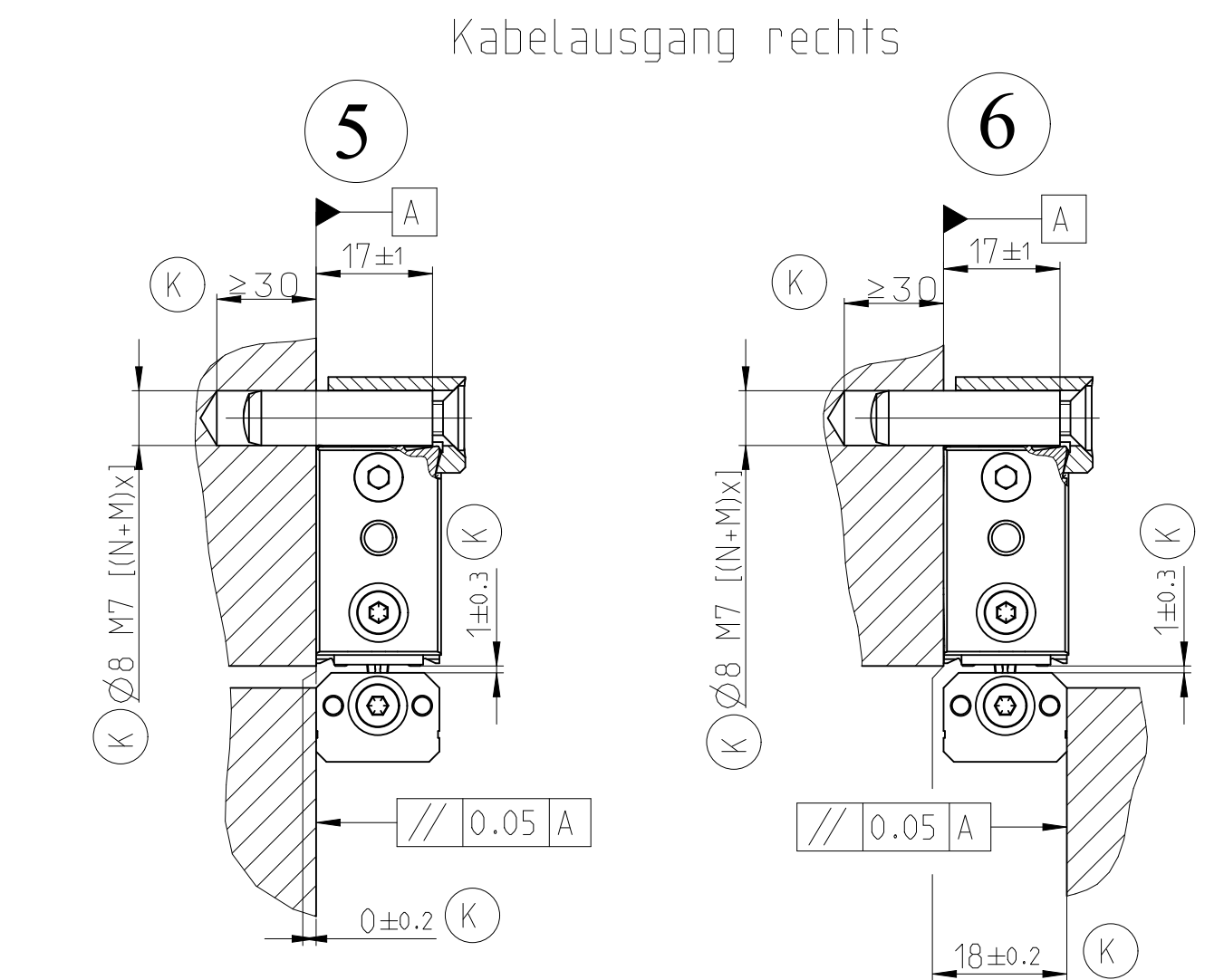
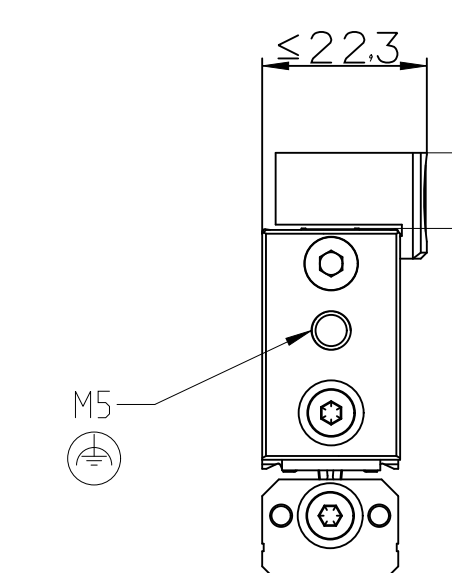
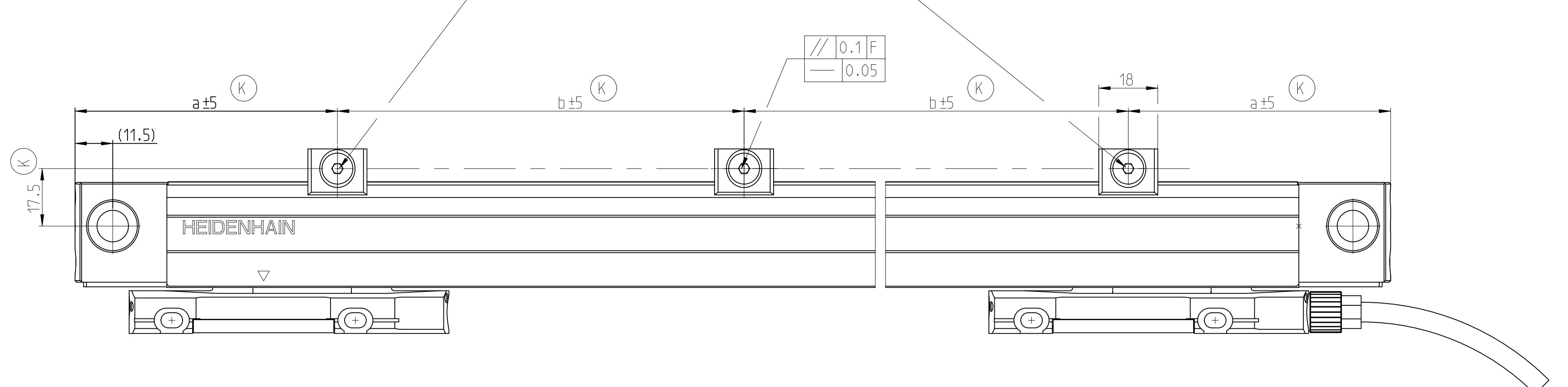


Endstück 14A



Montagemöglichkeiten mit Befestigungsendstück für M8 (12A) und Spannelement / Mounting possibilities with mounting block for M8 (12A) and clamping element

wenn N=1 nur Zylinderstift ISO 8734-8 (Spannelement entfernt)
if N=1 only cylinder bolt ISO 8734-8 (without clamping element)

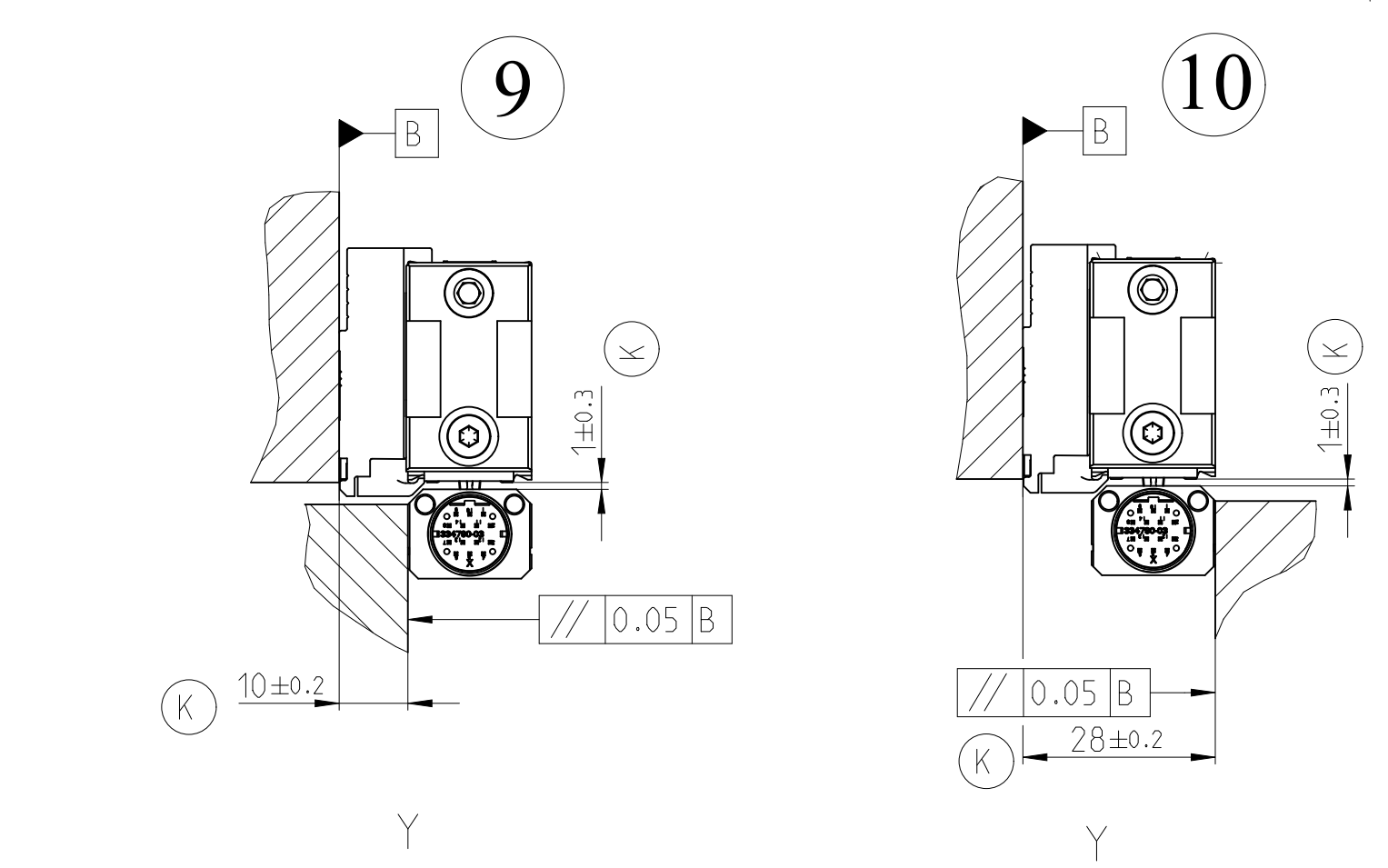
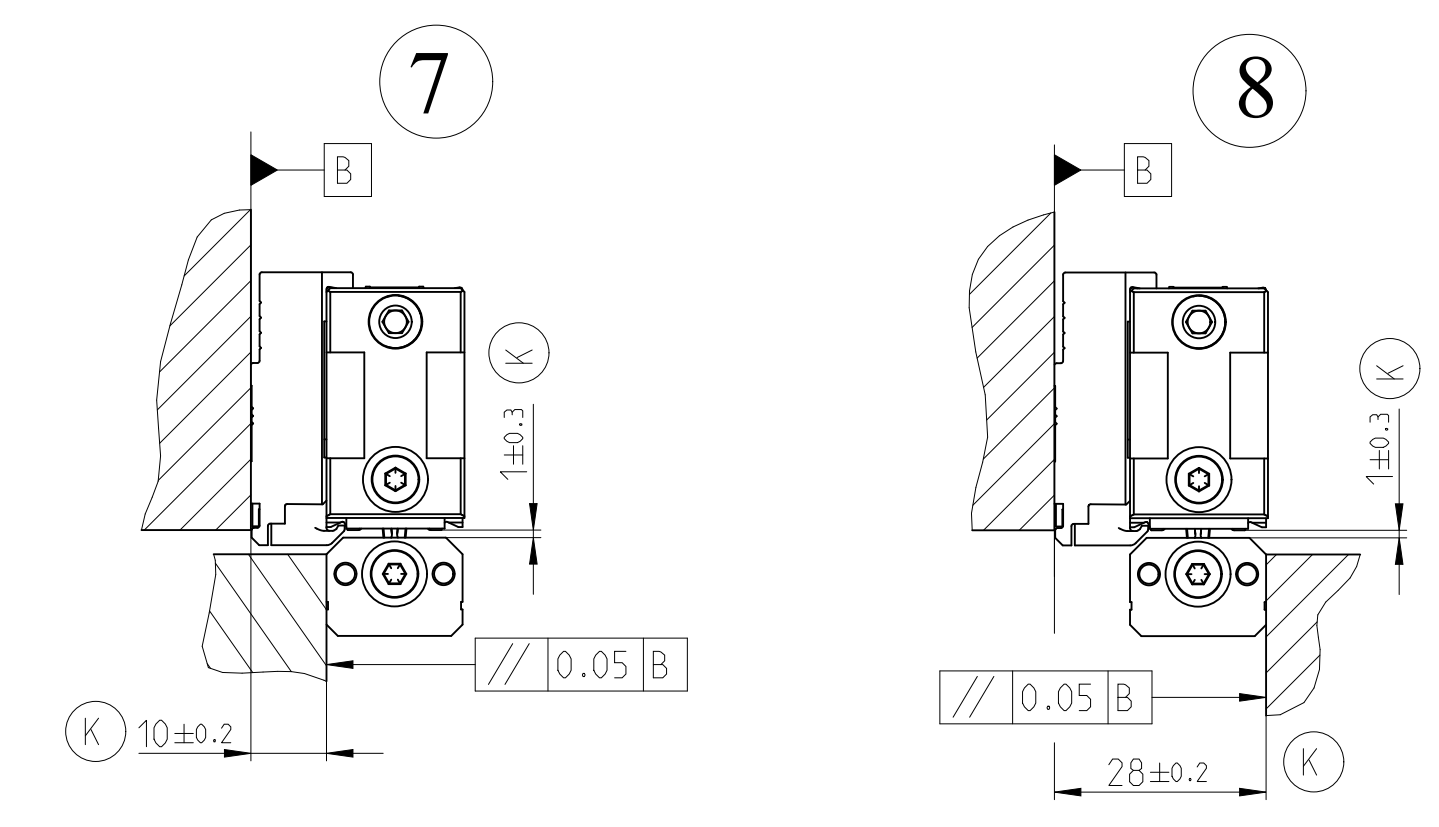
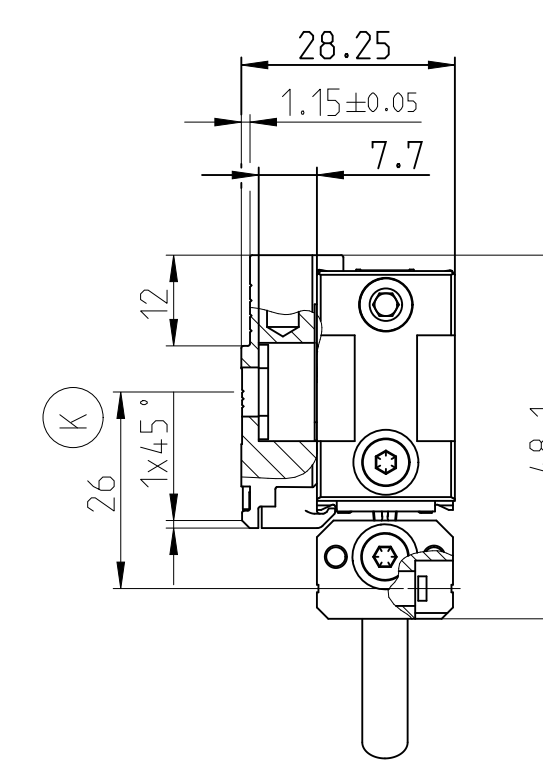


ML	N	M	a	b
25 ... 570	0	0	-	-
620 ... 1240	1	2	80	(ML + 138 - 2a) / 2
1340 ... 1740	3	0	b	(ML + 138) / (n + 1)
1840 ... 2040	4	0	b	(ML + 138) / (n + 1)

N = Anzahl der Spannelemente (befestigt mit beiliegenden Zylinderstiften)
Number of clamping elements (mounted with enclosed clamping elements)
M = Anzahl der Zylinderstifte ISO 8734-8 (ohne Spannelemente)
Number of cylinder bolts ISO 8734-8 (without clamping elements)

Montagemöglichkeiten mit Montageschiene / Mounting possibilities with mounting spar

Anschlussmaße Montageschiene siehe D800615 / For mounting dimensions of mounting spar see D800615



- ① ... ⑩ = Montagemöglichkeiten / Mounting options
- F = Maschinenführung / Machine guideway
- P = Messpunkte zum Ausrichten / Gaging points for alignment
- Ⓚ = Kundenseitiges Anschlussmaß / Required mating dimensions
- Ⓛ = Kabelanschluss / Cable connection usable at either end
- Ⓛ = Druckluftanschluss (LC 4x6; mit integrierter Drossel) / Compressed air inlet (LC 4x6; with integrated throttle)
- Ⓢ = Beginn der Messlänge ML (=20mm absolut) / Beginning of measuring length ML (=20mm absolute)
- = Bewegungsrichtung der Abtasteinheit für Ausgangssignal gemäß Schnittstellen-Beschreibung / Direction of scanning unit motion for output signals in accordance with interface description
- ML = Messlänge / Measuring length