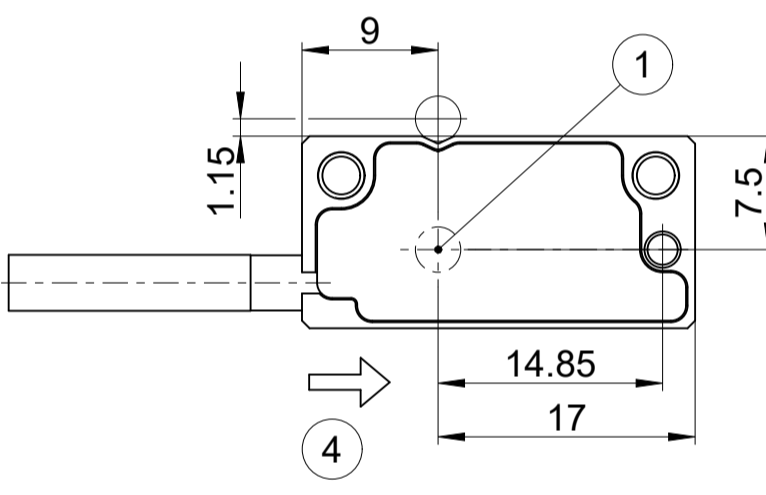
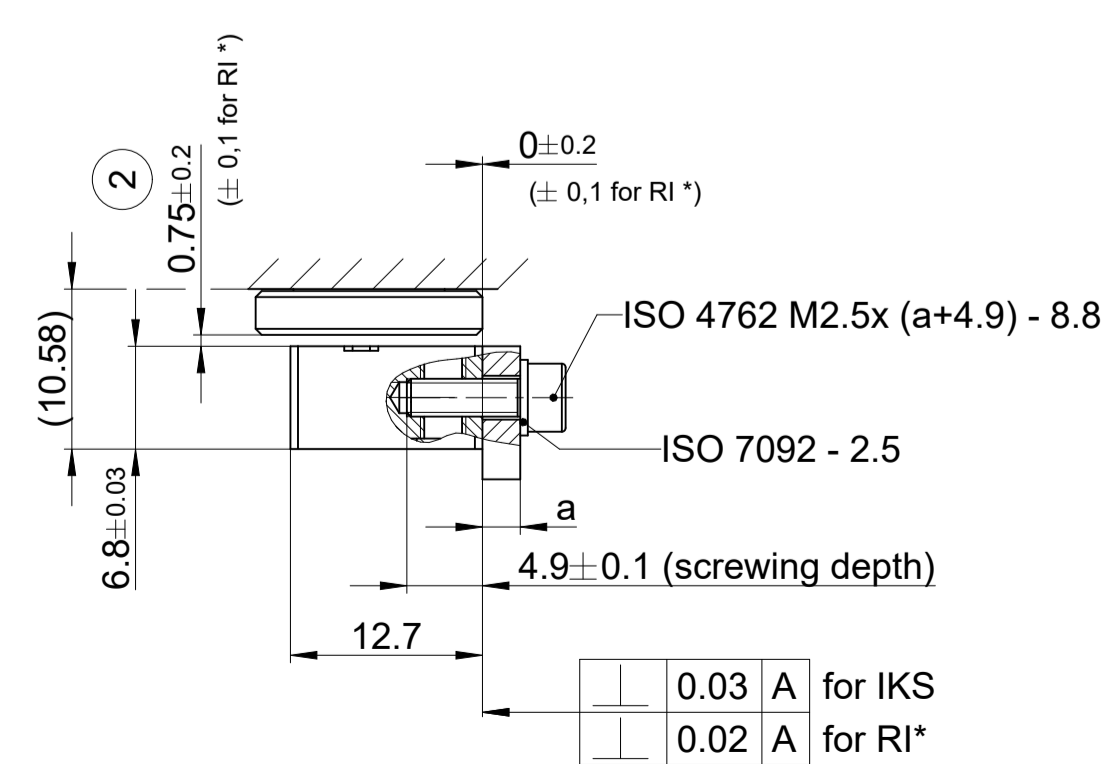
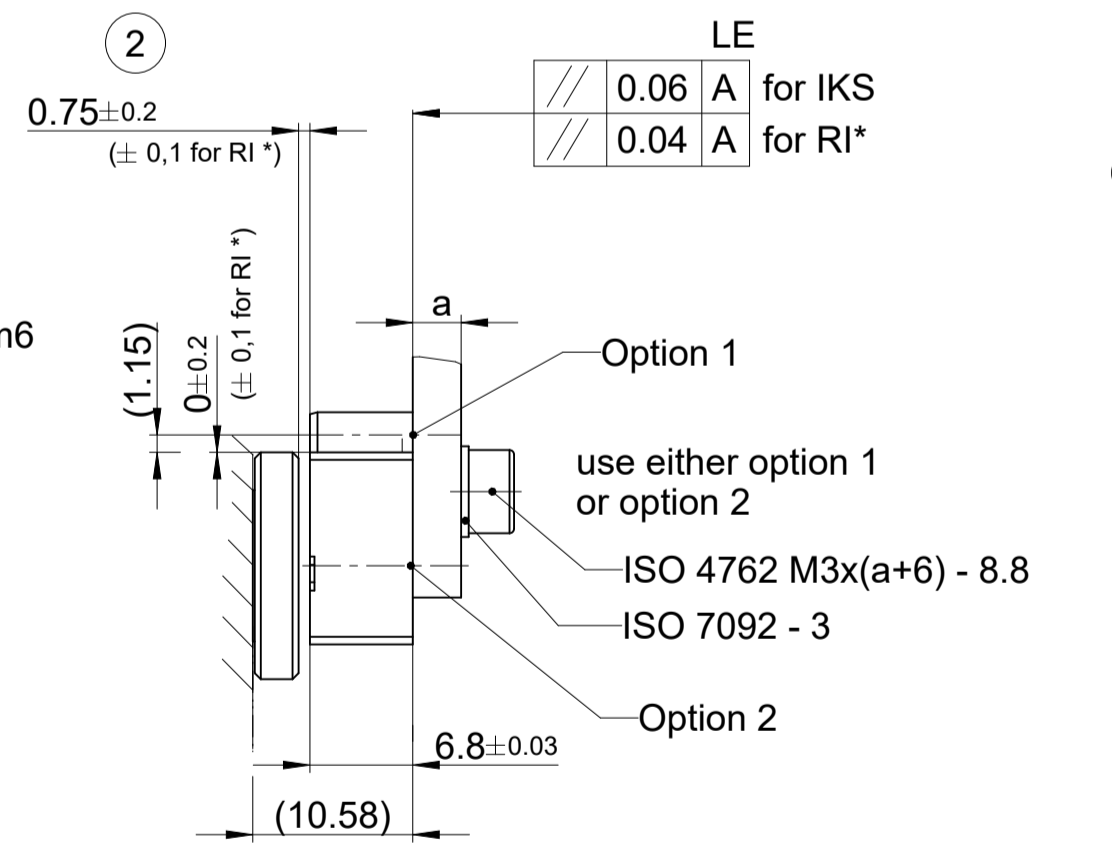
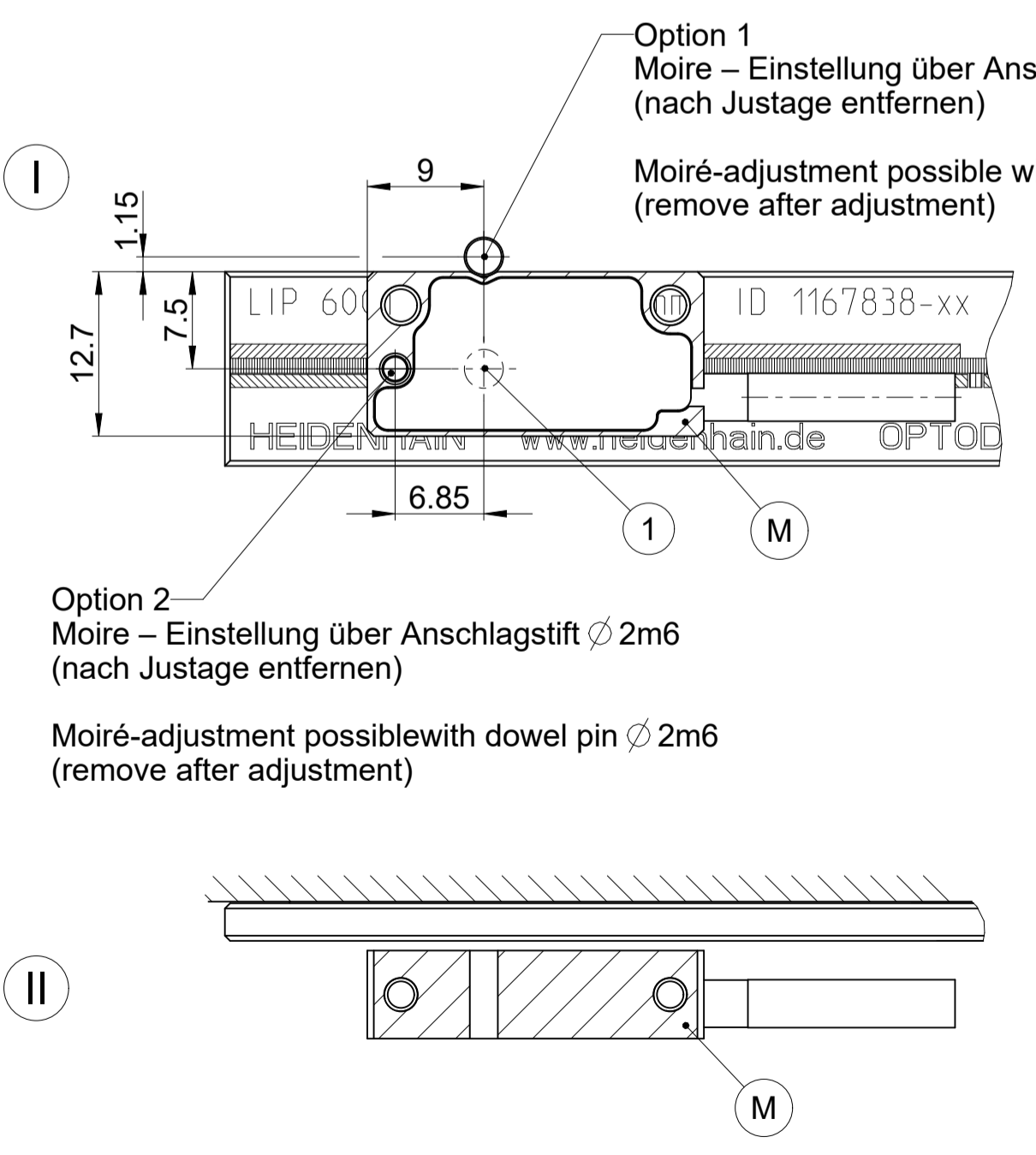


Kabelausgang links; weitere Alternativen siehe D1223068
Cable outlet left side; for further alternatives see D1223068



Möglichkeiten für die Befestigung des Abtastkopfes
Possibilities for mounting the scanning head



Position Anschlagstifte
Position stop pins

Hinweis: Maßstab immer nur einseitig anschlagen
Note: Only use one bench edge exclusively

bevorzugte Anschlagseite
recommended bench edge

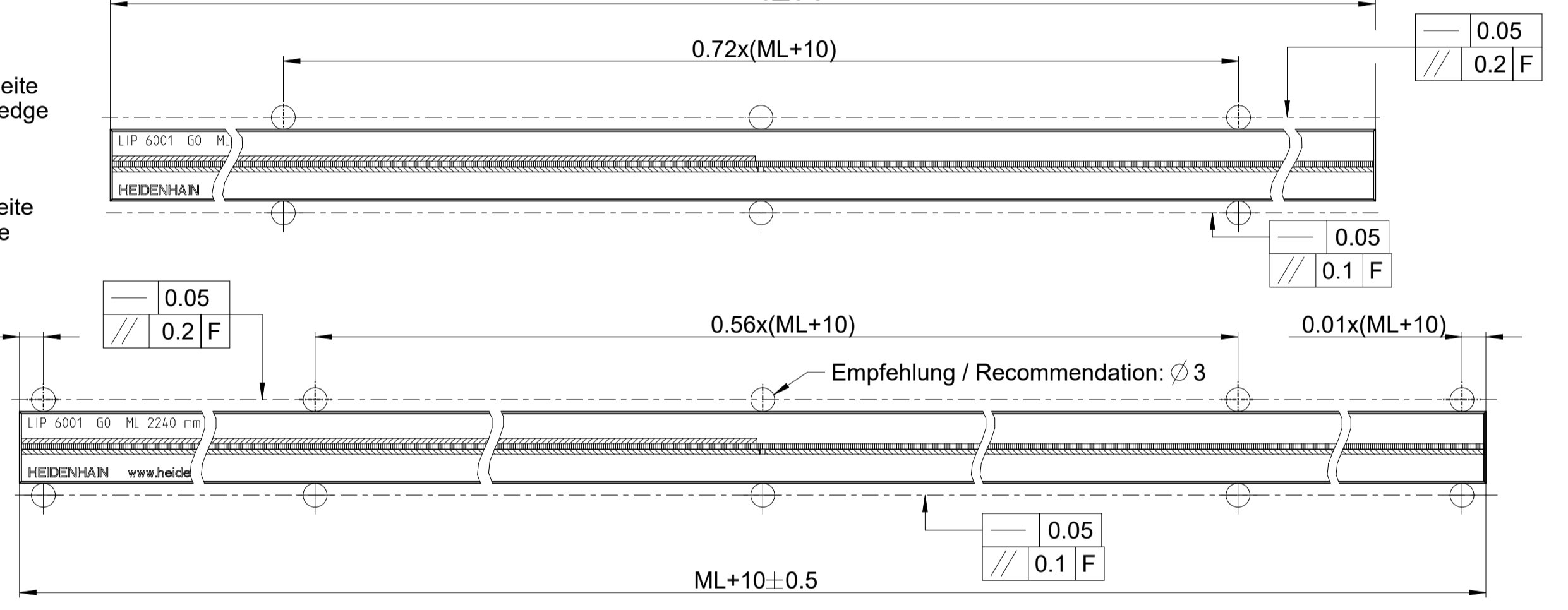
ML ≤ 2040

alternative Anschlagseite
alternative bench edge

bevorzugte Anschlagseite
recommended bench edge

ML > 2040

alternative Anschlagseite
alternative bench edge



- Ⓛ Ⓜ = Montagemöglichkeiten = Mounting options
- * = Maximale Änderung im Betrieb = max. change during operation
- F = Maschinenführung = Machine guideway
- Ⓞ = Dosierlänge = Dosage length
- Ⓜ = Homing Schaltflanke = Homing edges
- Ⓜ = Schaltpunkt Homing = Homing position
- Ⓚ = Klebstoff = Adhesive
- Ⓛ = Maßstablänge = Scale length
- Ⓛ = Limit Schaltflanken = Limit edge
- Ⓜ = Montagefläche = mounting surface
- Ⓡ = Referenzmarken-Lage = reference-mark position
- Ⓢ = Beginn der Messlänge ML = Beginning of measuring length ML
- ① = Optische Mitte = Optical center
- ② = Montageabstand Abtastkopf zu Maßstab = Mounting gap
- ③ = Anschlagfläche Maßstab = Stop surface scale
- ④ = positive Bewegungsrichtung des Abtastkopfes für Ausgangssignale gem. Schnittstellenbeschreibung = Positive direction of scanning head movement for output signals in accordance with interface description

- LI1/LI2 = Limit-Positionen, einstellbar = Limit positions adjustable
- ML = Messlänge = Measuring length
- r = Abstand zur Referenzmarke (abhängig von Maßstabsvariante) = Distance to reference mark (dependent on the scale variant)
- RI = Referenzimpuls = Reference pulse
- IKS = Inkrementalspur = Incremental track

Verfügbare Kabelstecker siehe D1223068
Available connectors see D1223068

ID number: 1156702-01		Change No. C093382-5		Tolerances as per ISO 8015	
Scale: 2:1		Format: A1		General Tolerances ISO 2768-1/2003-mH ±0.2	
Original drawing		LIP 60x1 geklebt LIP 60x1 with adhesive tape		Released: 26.06.2019	
Dimensions in mm		Anschlussmaße / Mating Dimensions		Version / Revision / Sheet / Page	
DR. JOHANNES HEIDENHAIN GmbH		83301 Traunreut, Germany		D1156702-03-B-01	
1 of 1		Document number			