

Order separately:  
 Separat bestellen:  
 A commander séparément:  
 Da ordinare a parte:  
 Para pedir por separado:

ID 1075573-01



Mounting aid for engaging and disengaging the PCB connector  
 Montagehilfe zum Anstecken und Abziehen des Platinensteckers  
 Outil de montage pour connecter/déconnecter le connecteur de platine  
 Attrezzo di montaggio per inserimento e disinserimento del connettore della scheda  
 Ayuda de montaje para enchufar y desenchufar el conector de la pletina

# HEIDENHAIN

Mounting Instructions  
 Montageanleitung  
 Instructions de montage  
 Istruzioni di montaggio  
 Instrucciones de montaje

## MRP 8010 EnDat22

06/2019



1126114-01-A-01 · Printed in Germany

### Warnings · Warnhinweise · Avertissements · Avvertenze · Advertencias



#### Note:

- Mounting and commissioning is to be conducted by a qualified specialist under compliance with local safety regulations.
- Do not engage or disengage any connections while under power.
- Avoid direct contact of aggressive media (such as organic solvents for cleaning) with the encoder and connector.
- Mounting surfaces must be clean and free of burrs. Threads and screws are to be secured with material bonding thread-locking fluid.
- In case of replacement, use screws with material bonding anti-rotation lock.

#### Achtung:

- Die Montage und Inbetriebnahme ist von einer qualifizierten Fachkraft unter Beachtung der örtlichen Sicherheitsvorschriften vorzunehmen.
- Die Steckverbindung darf nur spannungsfrei verbunden oder gelöst werden.
- Der direkte Kontakt von aggressiven Medien mit Messgerät und Steckverbinder ist zu vermeiden, wie z. B. organische Lösungsmittel beim Reinigen.
- Montageflächen müssen sauber und gratfrei sein. Gewinde und Schrauben müssen mit stoffschlüssiger Schraubenlosdrehicherung gesichert werden.
- Im Ersatzfall neue Schrauben mit stoffschlüssiger Losdrehicherung verwenden!

#### Attention :

- Seul un personnel qualifié est habilité à procéder au montage et à la mise en service, dans le respect des consignes de sécurité locales.
- Ne procéder à des connexions/déconnexions que lorsque l'appareil se trouve hors tension.
- Éviter tout contact direct du système de mesure et des connecteurs avec des milieux corrosifs, par exemple avec des solvants de nettoyage organiques.
- Les surfaces de montage doivent être propres et exemptes de bavures. Les surfaces de filetage et les vis doivent être recouvertes de frein de filet.
- En cas de remplacement, utiliser des vis avec frein filet neuves !

#### Attenzione:

- Prevedere montaggio e messa in funzione da parte di personale qualificato nel rispetto delle norme di sicurezza locali.
- Collegare o staccare i collegamenti soltanto in assenza di tensione.
- Evitare il contatto di sistemi di misura e connettori con mezzi aggressivi, come ad esempio solventi organici per la pulizia.
- Le superfici di montaggio devono essere pulite e senza bava. Filetti e viti devono essere bloccate con un frenafilletti.
- In caso di sostituzione utilizzare viti con frenafilletti!

#### Atención:

- El montaje y la puesta en marcha deben ser realizados por un especialista cualificado, observando las prescripciones locales de seguridad.
- Conectar o desconectar el conector sólo en ausencia de tensión.
- Debe evitarse el contacto directo del sistema de medida y del conector con medios agresivos, como, por ejemplo, disolventes orgánicos durante la limpieza.
- Las superficies de montaje deben estar limpias y sin rebaba. Roscas y tornillos deben estar asegurados con seguro anti-giro por adhesión.
- En caso de repuesto utilizar tornillos nuevos con seguro anti-giro por adhesión

**The electromagnetic compatibility of the complete system must be ensured.**

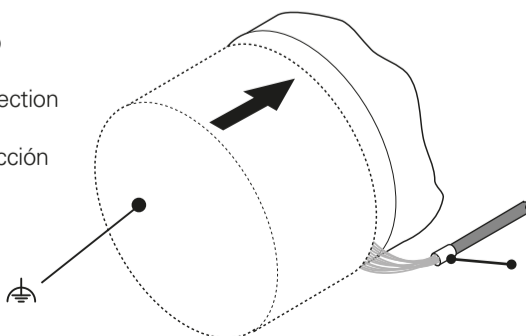
**Die elektromagnetische Verträglichkeit muss im Gesamtsystem sichergestellt werden.**

**La compatibilité électromagnétique doit être garantie à l'échelle du système global.**

**La compatibilità elettromagnetica deve essere assicurata nell'intero sistema**

**La compatibilidad electromagnética debe estar garantizada en la totalidad del sistema.**

Protective cap  
 Schutzkappe  
 Capot de protection  
 Protezione  
 Tapa de protección



Connect the shield to the crimp sleeve. Ensure that there is no strain on the cable.

Schirm auf Crimphülse legen. Auf Zugentlastung des Kabels achten!

Placer le blindage sur la douille à sertir. Veiller à la décharge de traction du câble !

Mettere lo schermo sulla bussola a crimpare. Prestare attenzione all'ancoraggio del cavo!

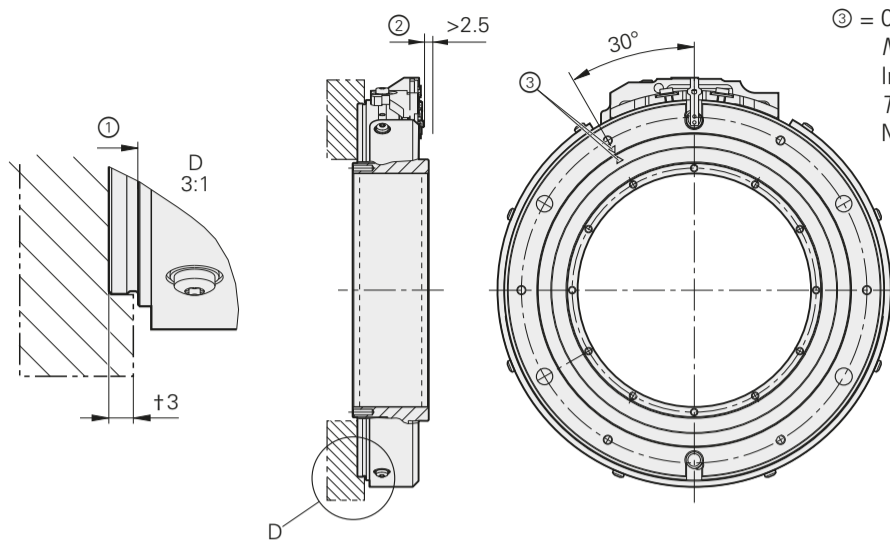
Colocar el apantallado sobre el casquillo de engarzar. Tener en cuenta la descarga de tracción del cable.

**Assembly · Montage · Montage · Montaggio · Montaje**

Dimensions in mm  
 Maße in mm  
 Cotes en mm  
 Dimensioni in mm  
 Dimensiones en mm

① = Do not use the edge as a dead stop!  
*Kante nicht als Anschlag benutzen!*  
 Ne pas utiliser l'arête comme butée !  
 Non utilizzare lo spigolo come battuta!  
 ¡No utilizar la arista como tope!

② = Minimum separation  
*Minimaler Abstand*  
 Distance minimale  
 Distanza minima  
 Distancia mínima



③ = 0° position index ±5°  
*Markierung der 0°-Position ±5°*  
 Index position 0° ±5°  
 Tacca della posizione 0° ±5°  
 Marcación de la posición 0° a ±5°

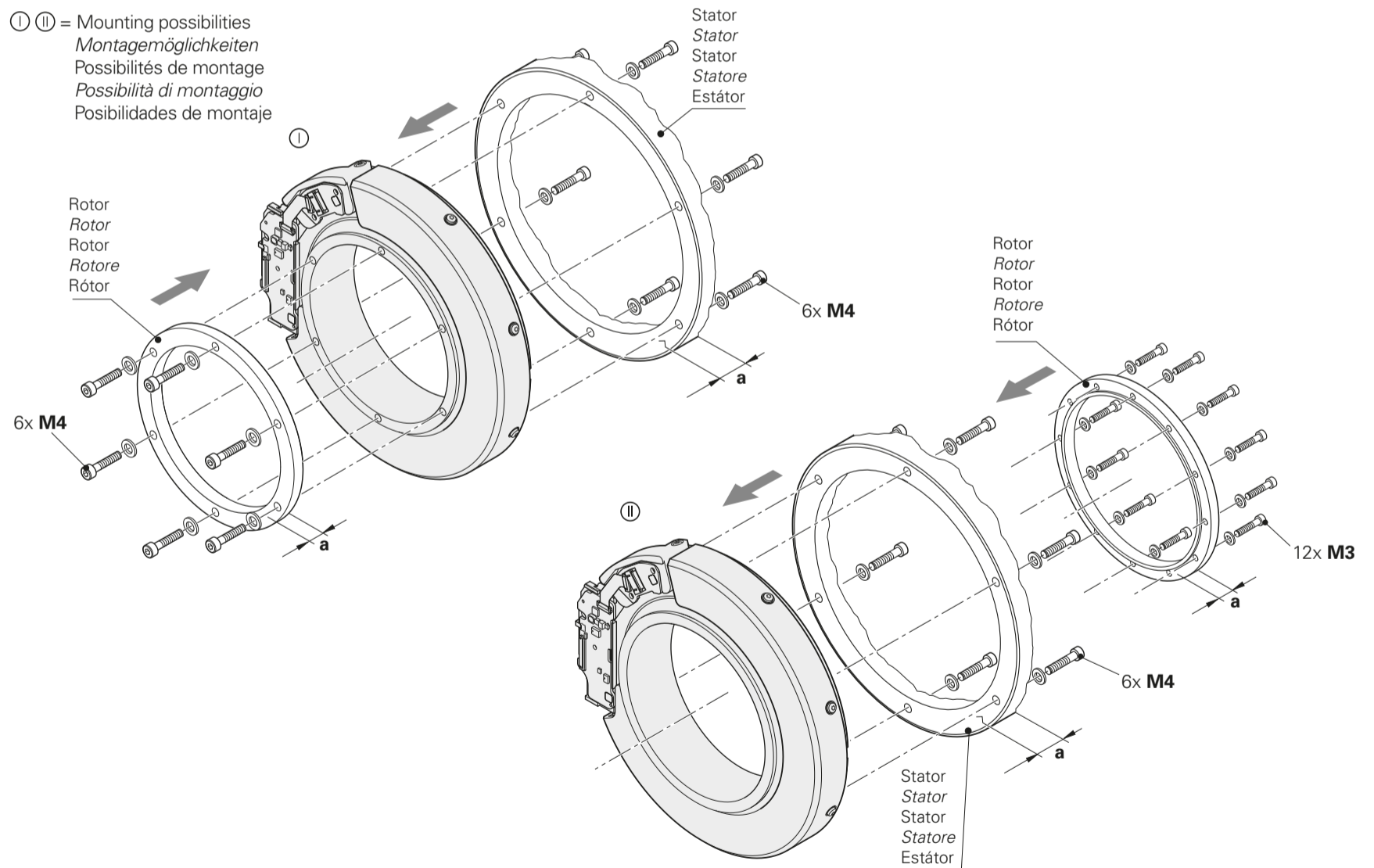
**Use screws with washers and material bonding anti-rotation lock:**  
**Schrauben mit stoffschlüssiger Losdrehungssicherung und Scheiben verwenden:**  
**Utiliser des vis avec frein filet et des rondelles:**  
**Utilizzare viti con frenafiletti e rondella:**  
**Utilizar tornillos con seguro anti-giro por adhesión y arandelas:**

ISO 4762 – **M3**x (a+5.5) – 8.8  
 ISO 7092 – 3 – 200HV  
**M<sub>d</sub>** = 1.1 Nm ± 0.05 Nm

ISO 4762 – **M4**x (a+6) – 8.8  
 ISO 7092 – 4 – 200HV  
**M<sub>d</sub>** = 2.5 Nm ± 0.13 Nm

**Tighten the screws crosswise, half a turn at a time, until the tightening torque is reached.**  
**Alle Schrauben kreuzweise, jeweils eine halbe Umdrehung anziehen bis Anzugsmoment erreicht ist.**  
**Serrer toutes les vis en croisé, en effectuant une demi-rotation à chaque fois, jusqu'à atteindre le couple de serrage requis.**  
**Stringere le viti alternativamente a croce, di mezzo giro fino al raggiungimento del momento di serraggio.**  
**Apretar todos los tornillos en cruz, cada vez medio giro, hasta que se alcance el par de apriete.**

① ② = Mounting possibilities  
*Montagemöglichkeiten*  
 Possibilités de montage  
 Possibilità di montaggio  
 Posibilidades de montaje



Check the resistance between the flange socket and rotor. Nominal value: < 1 ohm  
*Elektrischen Widerstand zwischen Flanschdose und Rotor prüfen. Sollwert: < 1 Ohm.*  
 Vérifier la résistance électrique entre l'embase et le rotor. Valeur nominale : < 1 ohm.  
 Verificare resistenza elettrica tra flangia e rotore. Valore nominale: < 1 Ohm.  
 Comprobar la resistencia eléctrica entre el conector base y rotor. Valor nominal: < 1 Ohm

