

For mounting the scale drum, please see separate Mounting Instructions.
Für die Montage der Teilungstrommel bitte separate Anleitung beachten.
Pour le montage du tambour gradué, consulter les instructions séparées.
Per il montaggio del tamburo graduato attenersi alle istruzioni separate.
Para el montaje del tambor de graduación, por favor considerar las instrucciones separadas.

HEIDENHAIN

Mounting Instructions
Montageanleitung
Instructions de montage
Istruzioni di montaggio
Instrucciones de montaje

AK ECA 4410 **AK ECA 4490 F, M, P**

Scanning Head
Abtastkopf
Tête caprice
Testina di scansione
Cabezal captador

12/2015

Contents
Inhalt
Sommaire
Indice
Indice

Page
3 Notes
4 Warnings
6 Items supplied
7 Mounting procedure
8 Dimensions
10 Mounting
14 Final steps
15 Adjustment and diagnosis

Seite
3 Hinweise
4 Warnhinweise
6 Lieferumfang
7 Hinweise zur Montage
8 Abmessungen
10 Montage
14 Abschließende Arbeiten
15 Justage und Diagnose

Page
3 Remarques
4 Recommandations
6 Contenu de la fourniture
7 Procédure de montage
8 Dimensions
10 Montage
14 Opérations finales
15 Réglage et diagnostic

Pagina
3 Avvertenze
4 Avvertenze
6 Standard di forniture
7 Avvertenze per il montaggio
8 Dimensioni
10 Montaggio
14 Operazioni finali
15 Taratura e diagnostica

Página
3 Indicaciones
4 Advertencias
6 Suministro
7 Indicaciones para el montaje
8 Dimensiones
10 Montaje
14 Trabajos finales
15 Ajuste y diagnóstico

Notes

Hinweise

Remarques

Avvertenze

Indicaciones



The PWM 20 and the ATS software are available for inspection of the mounting.

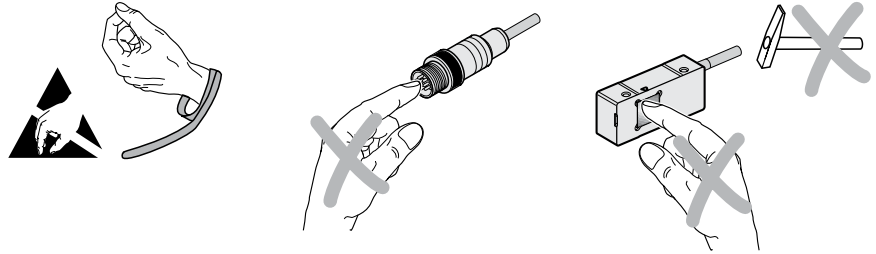
Soll der Anbau überprüft werden, steht das PWM 20 und die ATS-Software zur Verfügung.

Le PWM 20 et le logiciel ATS sont à votre disposition pour vérifier le montage.

Per la verifica del montaggio, è a disponibile il PWM 20 e il software ATS.

Para una comprobación del montaje, tiene a su disposición el PWM 20 y el software ATS.

Warnings
Warnhinweise
Recommandations
Avvertenze
Advertencias



Note:

- Mounting and commissioning is to be conducted by a qualified specialist under compliance with local safety regulations.
- Do not engage or disengage any connections while under power.
- All mounting surfaces must be clean and free of burrs.
- Avoid direct contact of fluids with the encoder and connector!
- The screws must be tightened with the specified tightening torque according to the Mounting Instructions and secured against unintentional loosening.
- The tightening torques of the mounting screws are only valid for mounting on steel!

Achtung:

- Die Montage und Inbetriebnahme ist von einer qualifizierten Fachkraft unter Beachtung der örtlichen Sicherheitsvorschriften vorzunehmen.
- Die Steckverbindung darf nur spannungsfrei verbunden oder gelöst werden.
- Alle Montageflächen müssen gratfrei und sauber sein.
- Der direkte Kontakt von Flüssigkeiten mit Messgerät und Steckverbinder ist zu vermeiden!
- Die Schrauben sind entsprechend der Montageanleitung mit dem angegebenen Anzugsdrehmoment festzuschrauben und gegen unbeabsichtigtes Lösen zu sichern.
- Anzugsmomente der Befestigungsschrauben nur gültig für Anbau auf Stahl!

**Attention :**

- Le montage et la mise en service doivent être assurés par un personnel qualifié dans le respect des consignes de sécurité locales.
- Le connecteur ne doit être connecté ou déconnecté qu'hors potentiel.
- Toutes les surfaces de montage doivent être propres et exemptes de bavures.
- Éviter le contact direct de liquide sur le système de mesure et le connecteur !
- Les vis doivent être fixées conformément aux instructions de montage, avec le couple de serrage prescrit, et doivent être sécurisées contre le risque de détachement involontaire.
- Les couples de serrage mentionnés pour les vis de fixation ne sont valables que pour un montage sur acier !

Attenzione:

- *Il montaggio e la messa in funzione devono essere eseguiti da personale qualificato nel rispetto delle norme di sicurezza locali.*
- *I cavi posso essere collegati o scollegati solo in assenza di tensione.*
- *Tutte le superfici di montaggio devono essere pulite e prive di bava.*
- *È da evitare il contatto diretto di liquidi con encoder e connettore!*
- *Le viti devono essere serrate alla coppia indicata e fissate contro l'allentamento involontario secondo le istruzioni di montaggio.*
- *Coppie di serraggio delle viti di fissaggio valide soltanto per montaggio su acciaio!*

Atención:

- El montaje y la puesta en marcha deben ser realizados por un especialista cualificado, observando las prescripciones locales de seguridad.
- Conectar o desconectar el conector sólo en ausencia de tensión.
- Todas las superficies de montaje no deben presentar rebabas y deben estar limpias.
- Es preciso evitar el contacto directo de los líquidos con los sistemas de medición y los conectores.
- Conforme a las instrucciones de montaje, es preciso aplicar el par de apriete indicado a los tornillos y asegurarlos para que no se suelten accidentalmente.
- ¡El par de apriete de los tornillos de fijación es sólo válido para el montaje sobre acero!

Items supplied

Lieferumfang

Contenu de la fourniture

Standard di forniture

Suministro

AK ECA 44x0 scanning head

Abtastkopf AK ECA 44x0

Tête caprice AK ECA 44x0

Testina AK ECA 44x0

Cabezal de captación AK ECA 44x0



Order separately: Set of three mounting aids and spacer foils each

Separat bestellen: Set mit 3 x Montagehilfe und Abstandsfolie

A commander séparément : kit de trois outils de montage et de trois feuilles d'espacement

Da ordinare separatamente: set con 3 x aiuto di montaggio e pellicola distanziatrice

Cursar el pedido por separado: juego con 3 unidades de ayuda para el montaje y 3 láminas distanciadoras



The mounting aid can be used to set the optimal scanning gap between the scanning head and the scale drum.

Mit der Montagehilfe kann der Arbeitsabstand zwischen Abtastkopf und Teilungstrommel optimal eingestellt werden.

L'outil d'aide au montage permet de régler parfaitement la distance fonctionnelle entre la tête caprice et le tambour.

L'aiuto di montaggio consente di regolare in modo ottimale la distanza di lavoro tra testina di scansione e tamburo graduato.

Mediante la ayuda para el montaje, es posible ajustar de modo óptimo la distancia de trabajo entre el cabezal captador y el tambor de graduación.

Mounting procedure
Hinweise zur Montage
Procédure de montage
Avvertenze per il montaggio
Indicaciones para el montaje

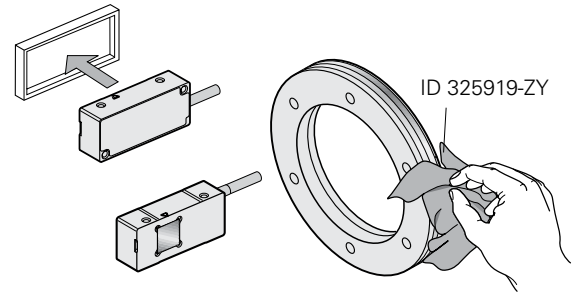
If necessary, clean the scale drum and the scanning head with a lint-free cloth and isopropyl alcohol.

Bei Bedarf Teilungstrommel und Abtastkopf mit fusselfreiem Tuch und Isopropylalkohol reinigen.

En cas de besoin, nettoyer le tambour gradué à l'aide d'un chiffon sans peluches et d'alcool isopropylique.

All'occorrenza, pulire il tamburo graduato e la testina di scansione con un panno pulito che non lascia pelucchi e alcol isopropilico.

Si fuera necesario, limpiar el tambor de graduación y el cabezal captador con un trapo limpio que no suelte pelusa y alcohol isopropileno.



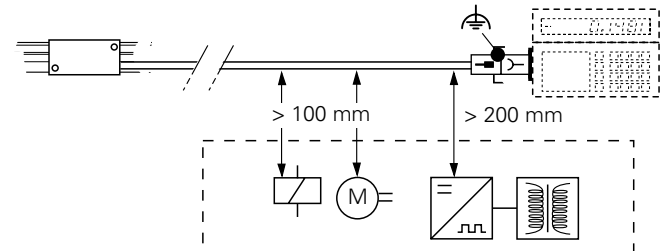
Minimum distance from sources of interference.

Mindestabstand von Störquellen.

Distance minimale avec les sources de perturbation.

Distanza minima dalle sorgenti di disturbo.

Distancia mínima respecto a las fuentes de interferencias.



Dimensions
Abmessungen
Dimensions
Dimensioni
Dimensiones

ⓐ = Bearing
 Lagerung
 Roulement
 Cuscinetto
 Rodamiento

ⓐ = Optical centerline and mark
 for 0° position

*Optische Mittellinie und Markierung
 für 0° Position*

*Ligne médiane optique et repère pour
 la position 0°*

*Indicazione ottica dell'interasse e riferimento
 posizione di 0°*

Línea central óptica y marca de 0°

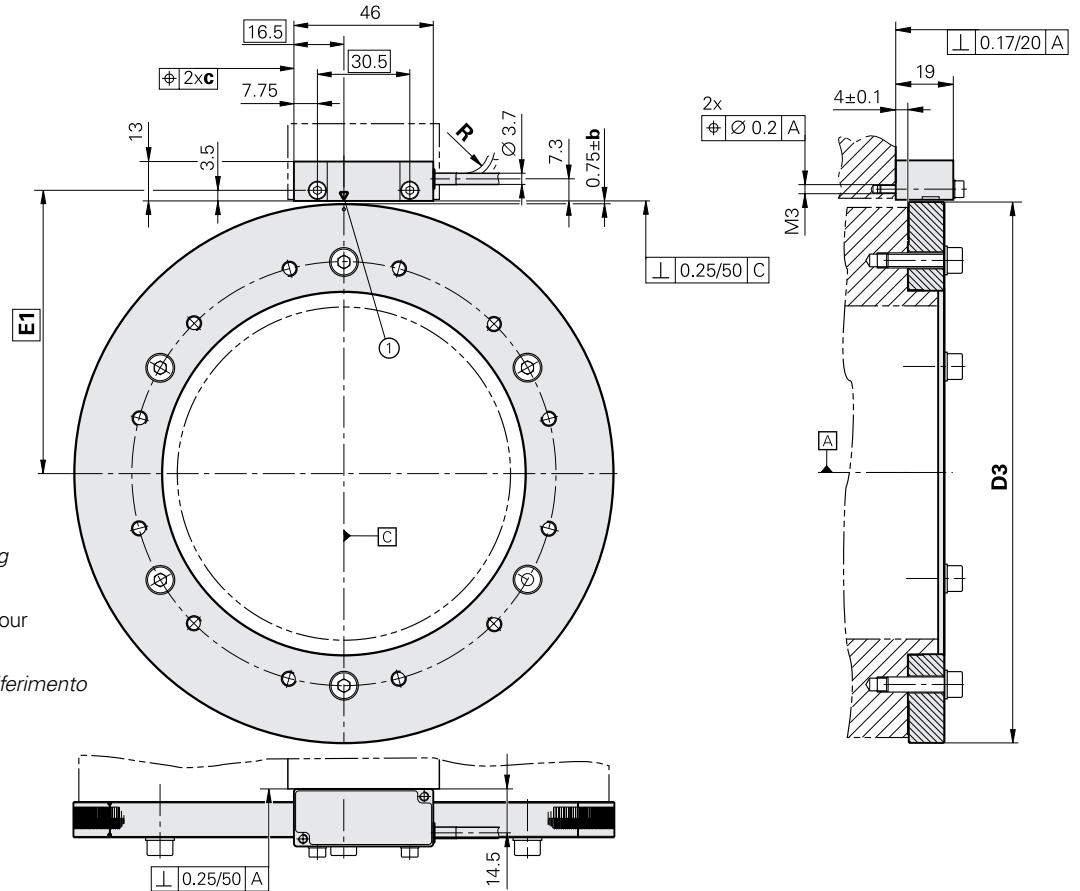
mm



Tolerancing ISO 8015

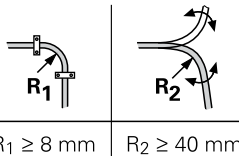
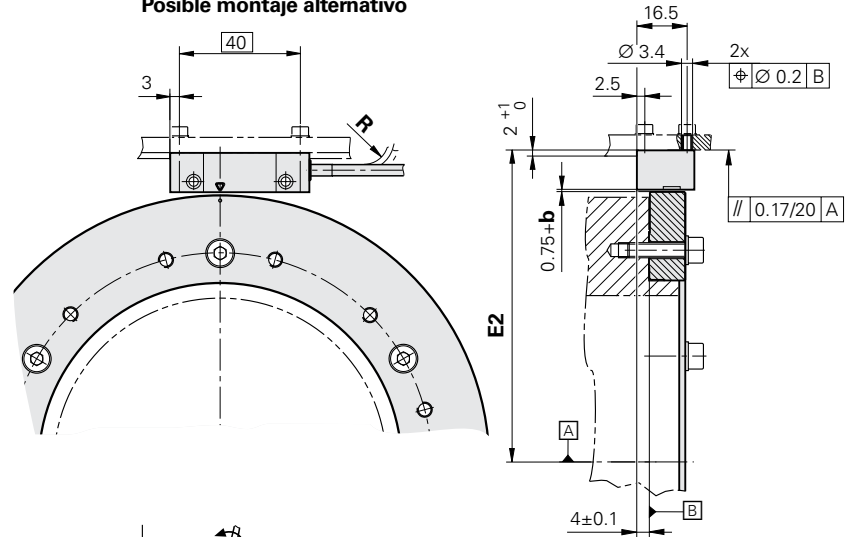
ISO 2768 - m H

≤ 6 mm: ±0.2 mm



D3	E1	E2	b [mm]	c [mm]
∅ 104.63	56.57	66.07	±0.07	0.3
∅ 127.64	68.07	77.57	±0.07	0.3
∅ 178.55	93.52	103.02	±0.10	0.3
∅ 208.89	108.69	118.19	±0.12	0.5
∅ 254.93	131.71	141.21	±0.12	0.5
∅ 208.89	108.69	118.19	±0.12	0.5
∅ 254.93	131.71	141.21	±0.12	0.5
∅ 331.31	169.90	179.40	±0.15	1.0
∅ 484.07	246.29	255.79	±0.15	1.0
∅ 560.46	284.48	293.98	±0.15	1.0

Alternative mounting option
Alternative Anbaumöglichkeit
Alternative de possibilité de montage
Possibilità di montaggio alternativa
Posible montaje alternativo



Permissible bending radii of connecting cable.
R₁: for rigid configuration, R₂: for frequent flexing

Zulässige Biegeradien der Anschlusskabel.
R₁: Dauerbiegung, R₂: Wechselbiegung

Rayons de courbure admissibles sur le câble de raccordement.
R₁: Courbure permanente, R₂: Courbure fréquente

Raggio di curvatura consentito per il cavo di collegamento:
R₁: con curvatura fissa, R₂: con flessioni ripetute

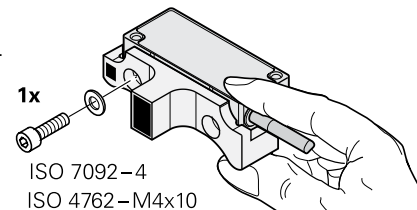
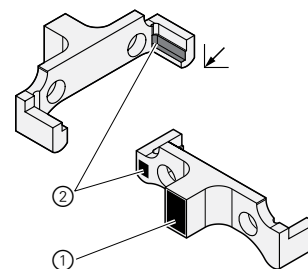
Radios de torsión admisibles en los cables.
R₁: Torsión continua, R₂: Torsión variable

Mounting
Montage
Montage
Montaggio
Montaje

① Make sure the drum outside diameter and the diameter indication on the mounting aid match!
Auf Übereinstimmung von Trommelaußendurchmesser und Durchmesserangabe auf der Montagehilfe achten!
Veiller à ce que le diamètre extérieur du tambour corresponde bien au diamètre indiqué sur l'outil de montage !
Prestare attenzione alla corrispondenza tra diametro esterno del tamburo e indicazione del diametro sull'aiuto di montaggio!
Tener en cuenta que en la ayuda para el montaje, el diámetro exterior del tambor y el valor indicado del diámetro deben coincidir.

② Pay attention to the fixed stop! The scanning head must rest in the corner indicated in the illustration.
Auf Anschlag achten! Abtastkopf muss in markierter Ecke aufliegen.
Attention à la butée ! La tête caprice doit se trouver au niveau du coin indiqué.
Prestare attenzione alla battuta! La testina di scansione deve trovarsi nello spigolo marcato.
Tener en cuenta el tope existente. Es imprescindible que el cabezal captador se encuentre encima, en la esquina marcada.

1. Lightly tighten the M4 screw; the scanning head must rest on both sides on the fixed stop of the mounting aid.
M4 Schraube leicht festziehen, Abtastkopf muss beidseitig auf dem Anschlag der Montagehilfe liegen.
Serrer légèrement la vis M4. La tête caprice doit se trouver de part et d'autre de la butée de l'outil de montage.
Stringere leggermente la vite M4, la testina di scansione deve trovarsi su entrambi i lati a battuta dell'aiuto di montaggio.
Enroscar un tornillo M4, apretando ligeramente; es imprescindible que el cabezal captador esté en contacto por ambos lados con el tope de la ayuda para el montaje.



2.

Gently press the scanning head and mounting aid against the scale drum and the mounting surface and fasten with the screw.

Abtastkopf plus Montagehilfe mit geringer Kraft gegen die Teilungstrommel und Anschraubfläche drücken und festschrauben.

Exercer une légère pression sur l'ensemble tête caprice/outil de montage pour les pousser vers le tambour gradué et les amener sur la surface d'appui, puis les visser.

Premere leggermente la testina di scansione con aiuto di montaggio contro il tamburo graduato e la superficie di montaggio e avvitare a fondo.

Apretar el cabezal palpador y la ayuda de montaje con una fuerza reducida contra el tambor de graduación y la superficie de enroscado y enroscar fuertemente.

3.

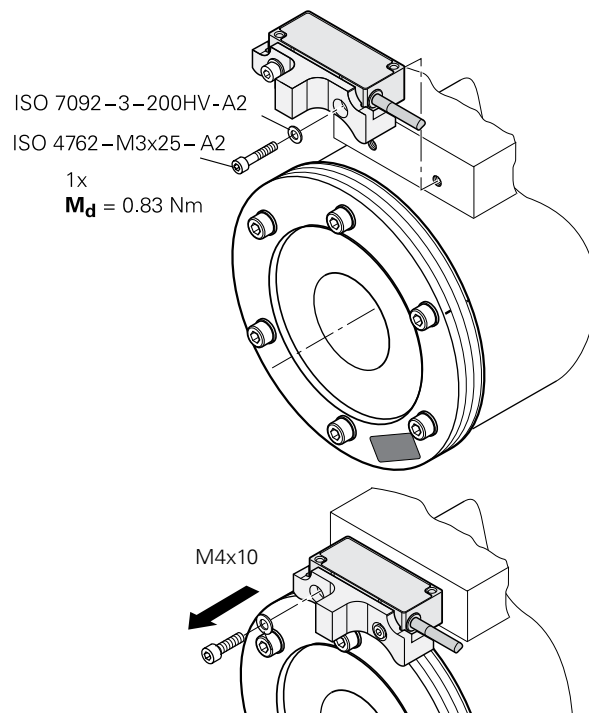
Remove the M4 screw.

M4 Schraube entfernen.

Retirer la vis M4.

Rimuovere la vite M4.

Extraer el tornillo M4.



4.

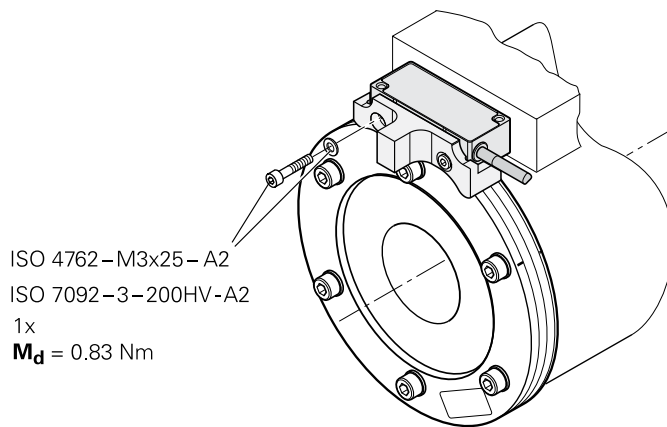
Tighten the M3 screw.

M3 Schraube festschrauben.

Serrer la vis M3.

Stringere la vite M3.

Enroscar fuertemente el tornillo M3.



5.

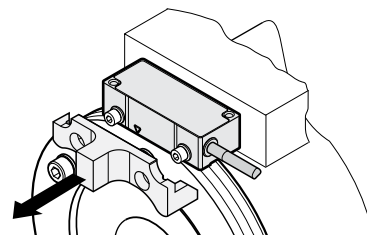
Remove the mounting aid.

Montagehilfe entfernen.

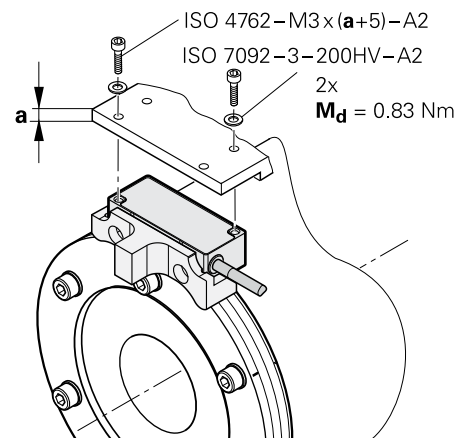
Retirer l'outil de montage.

Rimuovere l'aiuto di montaggio.

Retirar la ayuda de montaje.



Alternative mounting option
Alternative Anbaumöglichkeit
Alternative de possibilité de montage
Possibilità di montaggio alternativa
Posible montaje alternativo



Final steps

Abschließende Arbeiten

Opérations finales

Operazioni finali

Trabajos finales

Check the resistance between the connector housing and the machine.

Desired value: 1 Ω max.

Elektrischen Widerstand zwischen Steckergehäuse und Maschine prüfen.

Sollwert: 1 Ω max.

Tester la résistance électrique entre le carter de la prise et la machine.

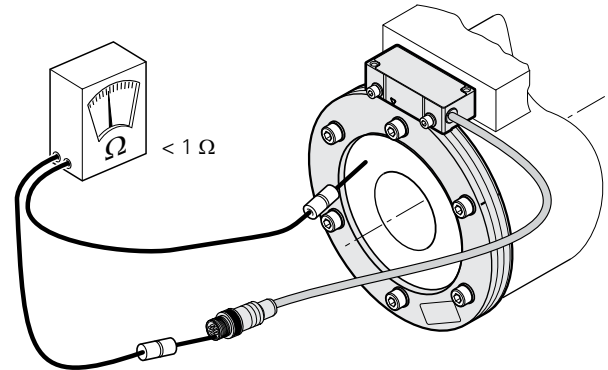
Valeur nominale: 1 Ω max.

Controllare la resistenza elettrica tra l'alloggiamento del connettore e la macchina.

Valore nominale: 1 Ω max.

Comprobar la resistencia eléctrica entre la carcasa del conector y la máquina.

Valor nominal: 1 Ω máx.



Adjustment and diagnosis

Justage und Diagnose

Réglage et diagnostic

Taratura e diagnostica

Ajuste y diagnóstico

To check the signals, please refer to the “ECA 44x2 Mounting Wizard” documentation with ID 1126455.

Zur Überprüfung der Signale bitte die Dokumentation „Anbauassistent ECA 44x2“ mit der ID 1126455 verwenden.

Pour le contrôle des signaux, veuillez vous référer à la documentation “Assistant au montage de l’ECA 44x2” (ID 1126455).

Per verificare i segnali utilizzare la documentazione “Assistente al montaggio per ECA 44x2” con ID 1126455.

Para comprobar las señales, por favor emplear la documentación “Asistente para el montaje ECA 44x2” con el identificador ID 1126455.

HEIDENHAIN

DR. JOHANNES HEIDENHAIN GmbH

Dr.-Johannes-Heidenhain-Straße 5

83301 Traunreut, Germany

☎ +49 8669 31-0

FAX +49 8669 32-5061

E-mail: info@heidenhain.de

Technical support **FAX** +49 8669 32-1000

Measuring systems ☎ +49 8669 31-3104

E-mail: service.ms-support@heidenhain.de

NC support ☎ +49 8669 31-3101

E-mail: service.nc-support@heidenhain.de

NC programming ☎ +49 8669 31-3103

E-mail: service.nc-pgm@heidenhain.de

PLC programming ☎ +49 8669 31-3102

E-mail: service.plc@heidenhain.de

APP programming ☎ +49 8669 31-3106

E-mail: service.app@heidenhain.de

www.heidenhain.de

1125431-02



1125431-01-D-01 · Ver00 · Printed in Germany · 7/2018 · H

