



HEIDENHAIN



Produktinformation

Baureihe ERO 2000

Winkelmessgeräte
ohne Eigenlagerung

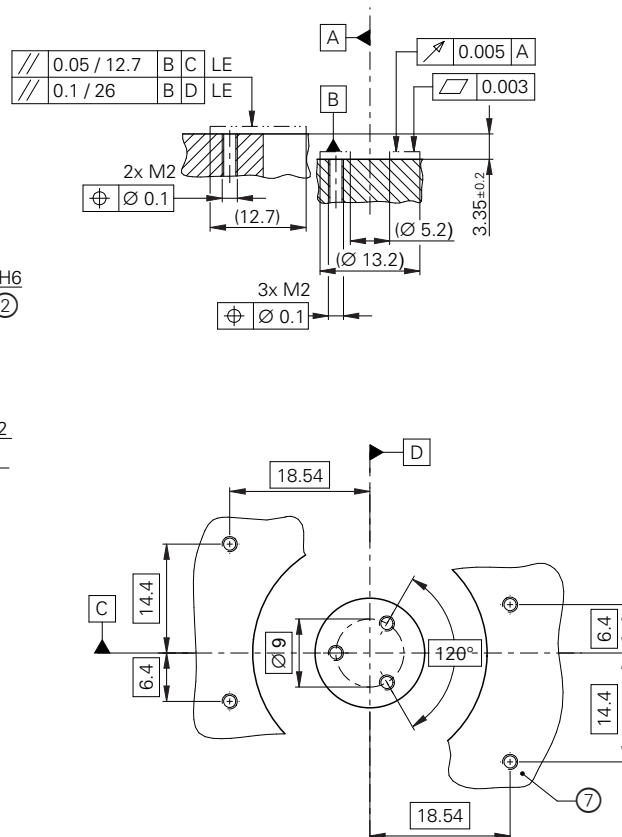
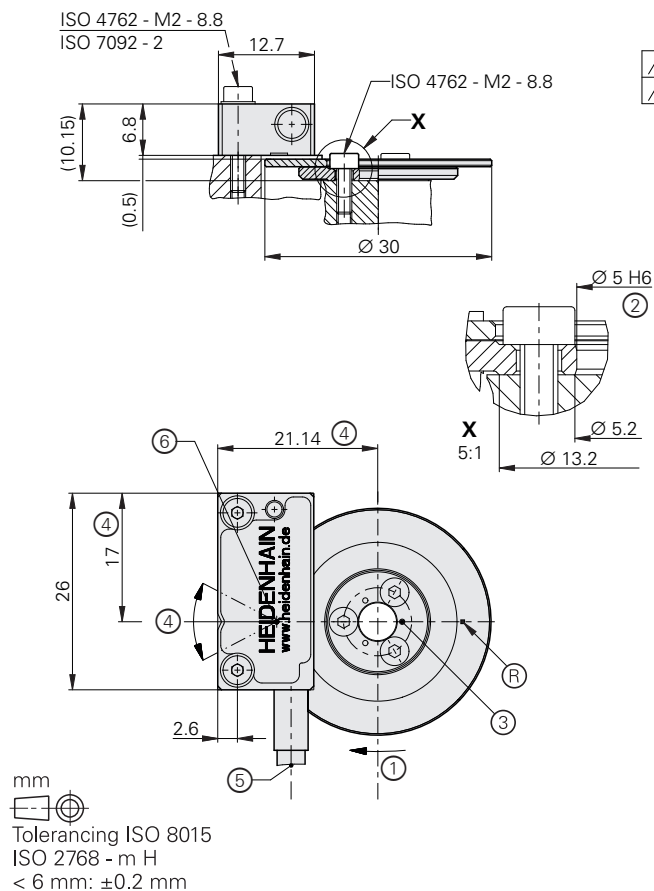
Baureihe ERO 2000

- Hohe Auflösung und Genauigkeit
- Geringe Masse und geringes Massenträgheitsmoment
- Bestehend aus Abtastkopf AK und Teilkreis TKN
- TKN Segment-Ausführungen mit Lage-Erkennung durch Homing-Spur



Teilungsträger Ø 30 mm

Kundenseitige Anschlussmaße



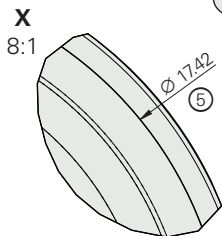
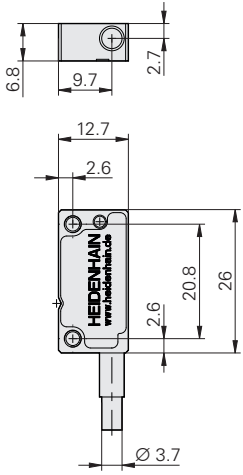
- ☐ = Lagerung
- ⊙ = Referenzmarke
- 1 = Positive Drehrichtung
- 2 = Zentrierbund
- 3 = Markierungen für Teilkreiszentrierung (3x120°)
- 4 = Feinjustage des Abtastkopfes zur Erzielung optimaler Inkrementalsignale
- 5 = Alternativer Kabelausgang und Stecker verfügbar
- 6 = Optischer Mittelpunkt
- 7 = Für Teilkreiszentrierung mit zwei Abtastköpfen

LE = Linienelement (ISO 1101: 2008)

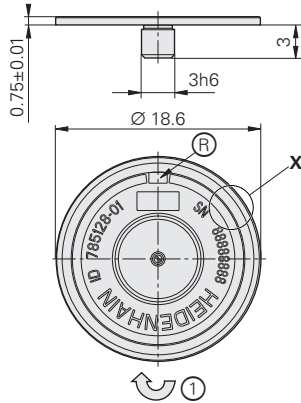


Teilungsträger Ø 18,6 mm (Segment-Ausführung: 18,6 mm x 9 mm)

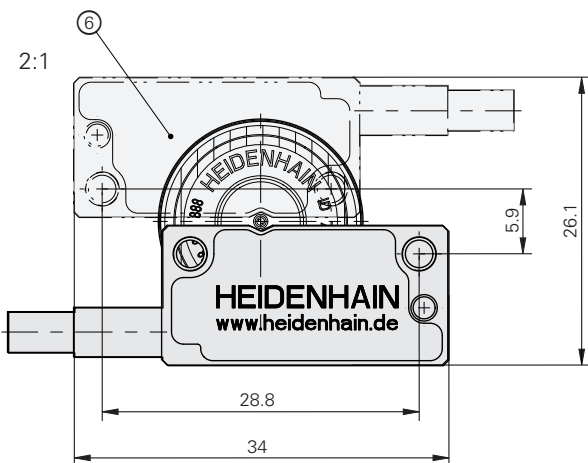
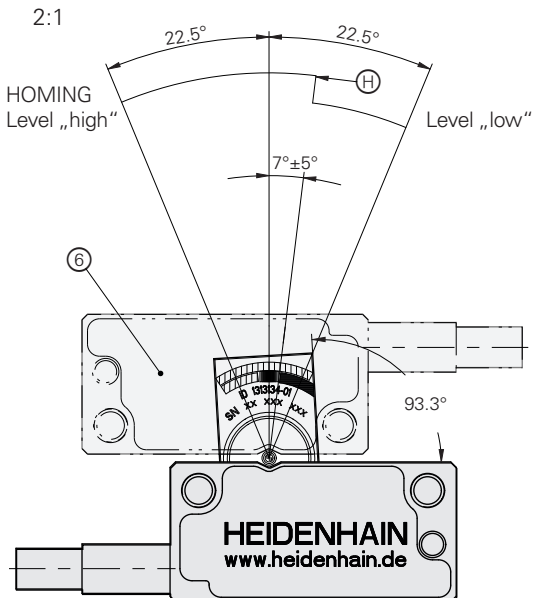
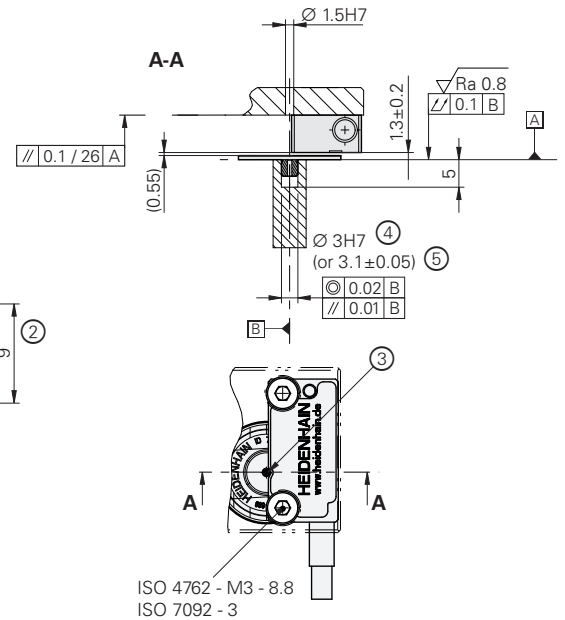
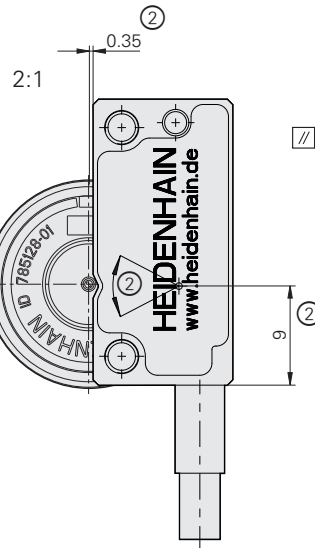
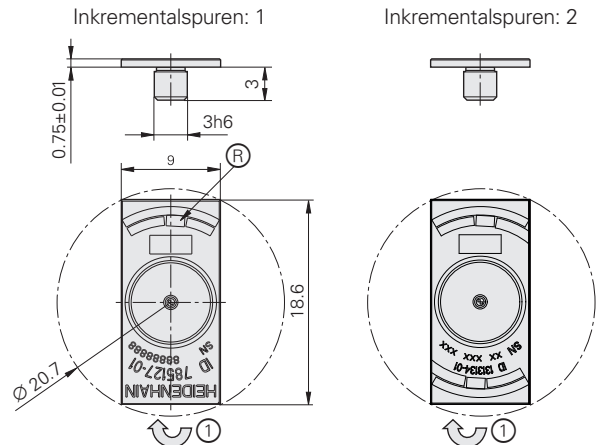
AK ERO 20x0



TKN ERO 2000
2:1



TKN ERO 2002
2:1




- ⊠ = Lagerung Kundenwelle
- ⊕ = Signalfanke der Homing-Spur
- R = Position der Referenzmarke
- 1 = Drehrichtung der Welle für steigende Positionswerte
- 2 = Feinjustage des Abtastkopfes zur Erzielung optimaler Inkrementalsignale
- 3 = Zylinderstift zur Positionierung und Moiré-Einstellung (muss nach Positionierung wieder entfernt werden)
- 4 = Maß zum Ausrichten des Teilkreises über Zentrierstift des Teilkreises
- 5 = Maß für Montage des Teilkreises durch optisches Ausrichten
Nicht die äußere Glaskante des Teilkreises verwenden
- 6 = Optional: Anbau mit zwei Abtastköpfen

mm

 Tolerancing ISO 8015
 ISO 2768 - m H
 < 6 mm: ±0.2 mm

Technische Daten

Abtastkopf	AK ERO 2080
Schnittstelle	 1 V _{SS}
Referenzmarkensignal	Rechteckimpuls
Grenzfrequenz -3 dB ¹⁾	≥ 1 MHz
Elektrischer Anschluss*	Stecker Sub-D mit 0,5 m/1 m/1,5 m/3 m Kabel, 15-polig, Stift Stecker SHR-12V-S mit 0,5 m/1 m/1,5 m/3 m Kabel, 12-polig, Buchse Kabelabgang links, rechts, gerade oder gewinkelt
Kabellänge	mit HEIDENHAIN-Kabel: ≤ 20 m, während des Signalabgleichs mit PWM 21: ≤ 3 m
Versorgungsspannung	DC 5 V ±0,5 V
Stromaufnahme	≤ 150 mA (ohne Last)
Vibration 55 Hz bis 2000 Hz Schock 6 ms	≤ 500 m/s ² (EN 60068-2-6) ≤ 1000 m/s ² (EN 60068-2-27)
Arbeitstemperatur	-10 °C bis 70 °C
Schutzart	IP50
Masse Abtastkopf Stecker Kabel	≈ 5 g (ohne Kabel) ≤ 75 g ≈ 22 g/m

* Bei Bestellung bitte auswählen

¹⁾ Maximale Frequenz bei Referenzierung 500 kHz

Teilkreis	TKN ERO 2000 (Vollkreis)		TKN ERO 2002 ¹⁾ (Segment)	
Maßverkörperung	SUPRADUR-Teilung auf Glas			
Messbereich	360°		45°	
Signalperioden	4096	2500	2500 über 360°	
Genauigkeit der Teilung²⁾	±8''	±10''	–	–
Positionsabweichung der Signalperiode³⁾	±0,3''	±0,5''	±0,5''	
Positionsrauschen RMS (1 MHz)	0,03''	0,04''	0,04''	
Referenzmarken	eine		eine	eine auf jeder Seite
Naben-Innendurchmesser	5 mm	–	–	
Teilungsträgerabmessungen	Ø 30 mm	Ø 18,6 mm	18,6 mm x 9 mm	
Zentrierpin	–	3 mm	3 mm	
Mech. zul. Drehzahl	≤ 14 000 min ⁻¹	≤ 24 000 min ⁻¹		
Trägheitsmoment	4,1 · 10 ⁻⁷ kgm ²	2,2 · 10 ⁻⁸ kgm ²	1,1 · 10 ⁻⁸ kgm ²	
Schutzart EN 60529	Komplettgerät im angebauten Zustand: IP00			
Masse	≈ 5,2 g	≈ 0,56 g	≈ 0,36 g	

¹⁾ Die Segment-Ausführungen TKN ERO 2002 verfügen neben der Inkrementalteilung über eine Homing-Spur (siehe ⊕ in Anschlussmaße) zur Lage-Erkennung. Das Signal zur Lage-Erkennung aus dem Abtastkopf wird im TTL-Pegel über eine separate Leitung übertragen und ist so direkt verfügbar. Die Inkrementalsignale entsprechen der Schnittstelle 1 V_{SS}.

²⁾ Bei Zentrierung mit zwei Abtastköpfen

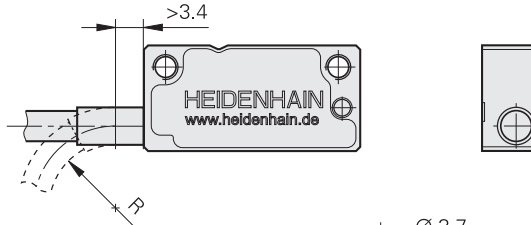
³⁾ Positionsabweichung innerhalb einer Signalperiode und Genauigkeit der Teilung ergeben zusammen die messgerätspezifischen Abweichungen; zusätzliche Abweichungen durch Anbau und Lagerung der zu messenden Welle siehe *Messgenauigkeit* im Prospekt *Modulare Winkelmessgeräte mit optischer Abtastung*

Kabelausgänge

Kabelausgang rechts



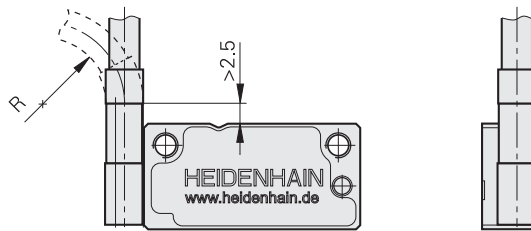
Kabelausgang links



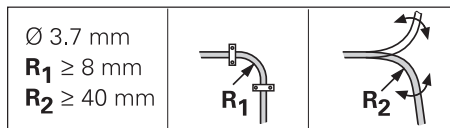
Kabelausgang rechts gewinkelt; 0°



Kabelausgang links gewinkelt; 0°

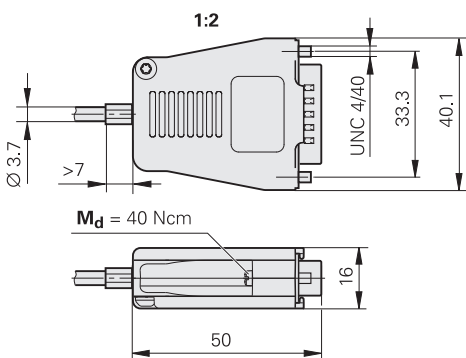


Biegeradius Kabel R

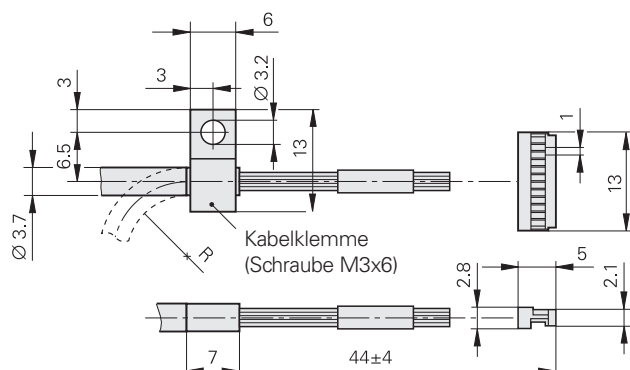


Stecker

Sub-D $\sim 1 V_{SS}$


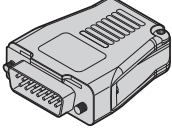
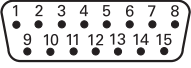

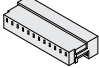
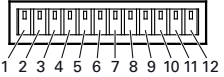






SHR-12V-S $\sim 1 V_{SS}$



Elektrischer Anschluss

Anschlussbelegung

Stecker Sub-D, Stift, 15-polig					Stecker SHR-12 V-S, Buchse, 12-polig									
														
	Spannungsversorgung				Inkrementalsignale						sonstige Signale			
	4	12	2	10	1	9	3	11	14	7	13	8	6	15
	1	-	2	-	3	4	6	5	8	7	9	12	10	11
 1V _{SS}	U _P	Sensor U _P	0V	Sensor 0V	A+	A-	B+	B-	R+	R-	frei ¹⁾	H	/	frei ¹⁾
	braun/ grün	/	weiß/ grün	/	braun	grün	grau	rosa	rot	schwarz	violett	grün/ schwarz	gelb/ schwarz	gelb






Schirm liegt auf Gehäuse; **U_P** = Spannungsversorgung

Sensor: Die Sensorleitung ist im Stecker mit der jeweiligen Spannungsversorgung verbunden

Nicht verwendete Adern und Pins dürfen nicht belegt werden.

¹⁾ Notwendig für Signalabgleich mit PWM 21

Adapter- und Verbindungskabel

PUR 6 x (2 x 0,19 mm ²); A _V = 2 x 0,19 mm ²			
PUR 4 x (2 x 0,16 mm ²) + (4 x 0,5 mm ²); A _V = 2 x 0,5 mm ²		Ø 8 mm	Ø 6 mm ¹⁾
Adapterkabel mit Stecker Sub-D, Buchse, 15-polig und Stecker M23, Stift, 12-polig		331693-xx ²⁾	355215-xx ²⁾
Adapterkabel mit Stecker Sub-D, Buchse, 15-polig und Stecker Sub-D, Stift, 15-polig		354379-xx ³⁾	355397-xx ³⁾
Verbindungskabel mit Stecker Sub-D, Buchse, 15-polig und freies Kabelende		354411-xx ³⁾	355398-xx ³⁾
Verbindungskabel mit Stecker Sub-D, Buchse, 15-polig und Stecker Sub-D, Buchse, 15-polig mit Belegung für IK 220		335077-xx ²⁾	349687-xx ²⁾
Signalkabel mit freien Kabelenden, 15-polig ⁴⁾		816317-xx	816323-xx

1) Kabellänge für Ø 6 mm max. 9 m

2) Ohne Homing

3) Mit Homing

4) Kabelaufbau 4 x (2 x 0,14 mm²) + (4 x 0,5 mm²)

A_V: Querschnitt der Versorgungsleitungen

Zubehör

Adapterstecker von SHR-12-V-S auf Sub-D für Signalabgleich mit PWM 21

ID 1234385-01

HEIDENHAIN

DR. JOHANNES HEIDENHAIN GmbH

Dr.-Johannes-Heidenhain-Straße 5

83301 Traunreut, Germany

☎ +49 8669 31-0

FAX +49 8669 32-5061

E-mail: info@heidenhain.de

www.heidenhain.de

Mit Erscheinen dieser Produktinformation verlieren alle vorherigen Ausgaben ihre Gültigkeit. Für Bestellungen bei HEIDENHAIN ist immer die zum Vertragsabschluss aktuelle Fassung der Produktinformation maßgebend.



Weitere Informationen:

Für die bestimmungsgemäße Verwendung sind die Angaben in folgenden Dokumenten einzuhalten:

- Prospekt *Modulare Winkelmessgeräte mit optischer Abtastung* 1222041-xx
- Prospekt *Schnittstellen von HEIDENHAIN-Messgeräten* 1078628-xx
- Prospekt *Kabel und Steckverbinder* 1206103-xx