



**Functional  
Safety**



Absolutni dajalnik brez uležajenja

# HEIDENHAIN

Navodila za namestitvev

**ECI 1119** EnDat22

**EQI 1131** EnDat22

WELLA1: 82A, 1KA

FLANA1: 70C

ANELA1: 5PS15

BELEA1: T9

6/2015

sl

## Vsebina

---

<b>Napotki</b>	<b>3</b>
<b>Opozorila</b>	<b>6</b>
<b>Obseg dobave</b>	<b>7</b>
<b>Strankina priključna mera (mm)</b>	<b>8</b>
<b>Namestitev</b>	<b>10</b>
<b>Dodelitev priključka</b>	<b>17</b>
<b>Kabelski priključek</b>	<b>18</b>
<b>Odstranitev</b>	<b>20</b>

**Priloga:**

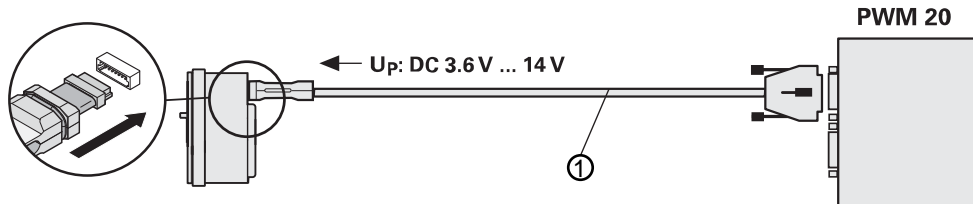
Stran 22: strankina priključna mera in namestitvev z osrednjim vijakom **M3x30** (samo z lastnostmi gredi: WELLA1: 82A)

Stran 25: strankina priključna mera po najnižji ceni

## Napotki



Če je treba namestitev preverite/shraniti, je na voljo PWM 20 in programska oprema ATS. Dokumentacija programske opreme ATS (pomočnik za namestitev ECI/EQI z ID 1082415) je na voljo za brezplačen prenos na domači strani podjetja HEIDENHAIN v razdelku za prenos programske opreme (Encoder Support).



① ID 621742-01  
Naročite ločeno

Za pravilno uporabo merilnikov morate upoštevati navedbe v informacijah o izdelku ECI 1119/EQI 1131 (ID 1087103).

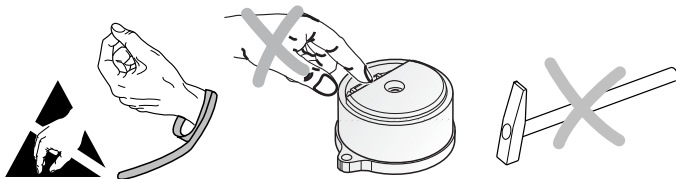
Merilnik izpolnjuje osnovne zahteve naslednjih standardov:

- EN ISO 13849-1: 2008
- EN 61508
- EN 61800-5-2



### Pozor:

- Po namestitvi ter zamenjavi merilnika je treba izvesti tehnični pregled stroja v skladu z navodili proizvajalca.
- Namestitev in prvi zagon sme izvesti samo usposobljen strokovnjak, ki mora upoštevati krajevne varnostne predpise.
- Priklop ali odklop konektorjev izvajajte samo, ko ti niso priključeni na napajanje.
- Napravo morate priključiti, ko ni pod napetostjo.
- Poleg tega mora proizvajalec/konstruktor stroja določiti druge potrebne podatke za končno namestitev (npr. varovalo proti odvijanju vijakov) za določeno uporabo.
- Pri podatkih za namestitev (npr. izbirni pregled obdelave gredi) imajo nujno prednost podatki proizvajalca/konstruktorja stroja.
- Preprečite neposreden stik merilnika in konektorja z agresivnimi tekočinami.
- Naprave ne čistite z organskimi čistili, kot so razredčilo, alkohol ali bencin.
- Merilnike, ki so povzročili izpad varnostne funkcije med uporabo, morate skupaj s pritrditvenimi deli (vijaki) vrniti podjetju HEIDENHAIN.



Dajalnik z lastnostmi gredi:

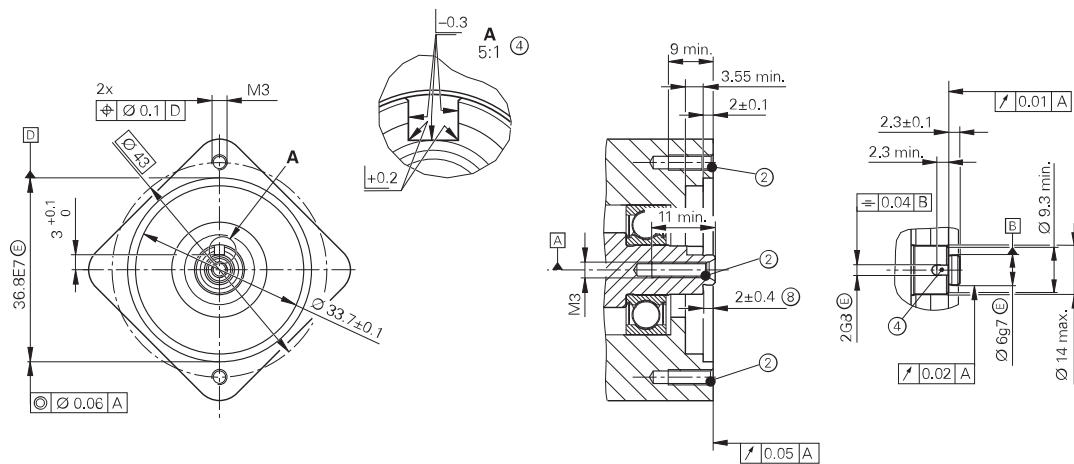
**WELLA1: 82A**

Dajalnik z lastnostmi gredi:

**WELLA1: 1KA****Naročite ločeno**

Osrednji vijak	ISO 4762—M3x25—8.8— <b>MKL</b> , ID 202264-86
Vijaki za pritrditev prirobnice	ISO 4762—M3x10—8.8— <b>MKL</b> , ID 202264-87
<b>MKL</b> (DIN 267-27)	Pritrjeno varovalo proti odvijanju

# Strankina priključna mera (mm)





A	Skladiščenje
2	Obvezen rob na začetku navoja za pritrjeno varovalo proti odvijanju
4	Samo za WELLA1: potreben 1KA
8	Največje dovoljeno odstopanje med gredno napravo in prirobnično napravo; Izravnavna odstopanj za namestitvev in termičnih razširitev.

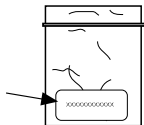
## Namestitev

---

### Obvezno upoštevajte navodila za namestitev!

Upoštevajte navodila za obdelavo v katalogu "Merilniki za električne pogone", poglavje "Splošna mehanska navodila" v "Dajalnik z vmesnikom Functional Safety".

Upoštevajte rok uporabe!

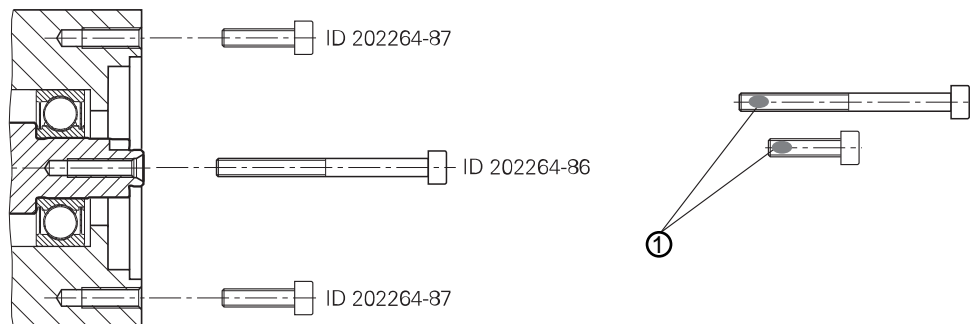


ISO 4762—M3x25—8.8—MKL, ID 202264-86

ISO 4762—M3x10—8.8—MKL, ID 202264-87

Namestitvene površine, gred stranke z navojem in vijaki morajo biti čiste in brez masti.

Namestitev vijakov podjetja HEIDENHAIN morate zaradi zaščite vijakov izvesti v 5 minutah.



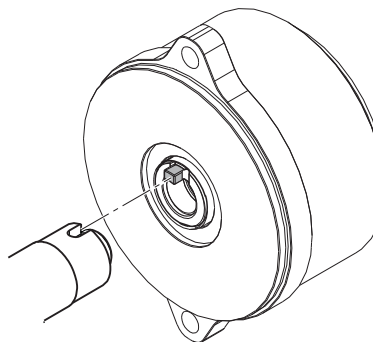
① Vijake uporabite le 1 x. Ne odstranite pritrjenega varovala proti odvijanju!

## Namestitev

---

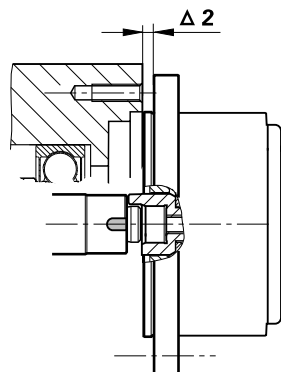
Dajalnik z lastnostmi gredi:

**WELLA1: 1KA**

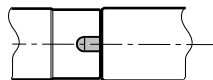
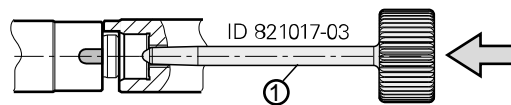
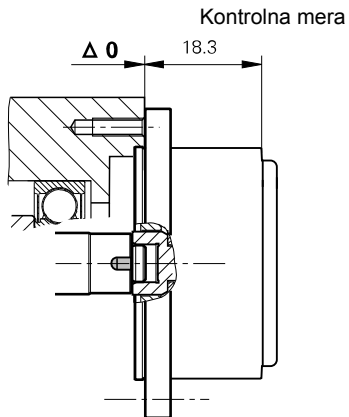


**Pazite na ustrezno zvezo gredi v utoru!**

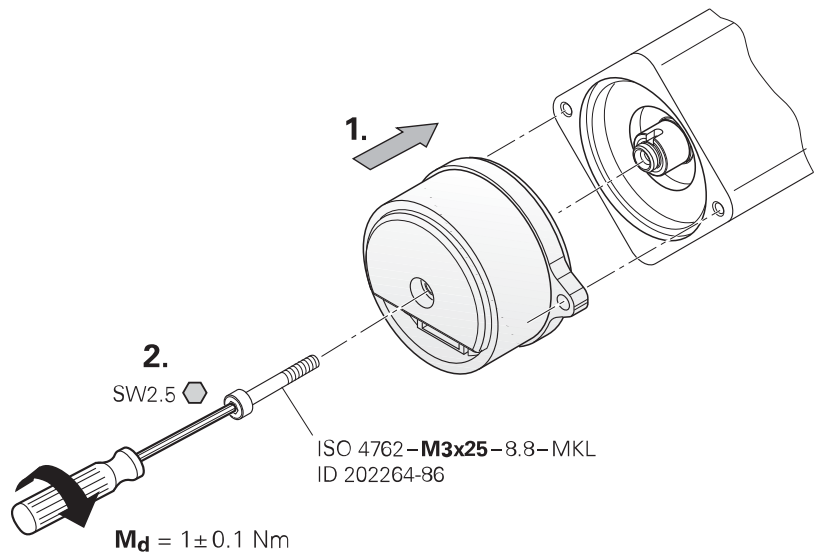
napačno

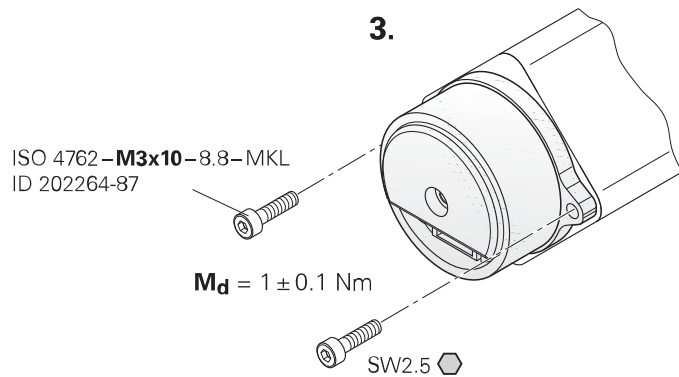


pravilno



① Pomoč pri namestitvi za obračanje gredi dajalnika za oblikovno povezavo med dajalnikom in pogonsko gredjo.

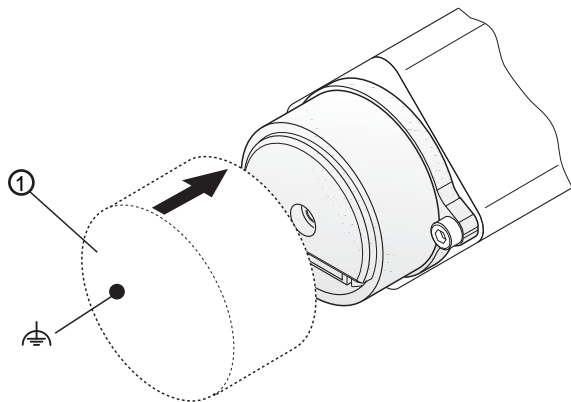




## Namestitev

---

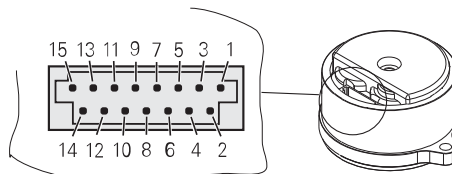
**Pozor: Dobava brez znakov CE. Skladnost z CE mora biti zagotovljena v celotnem sistemu.**



---

① Zaščitni pokrovček





<b>13</b>	<b>11</b>	<b>14</b>	<b>12</b>	<b>7</b>	<b>8</b>	<b>9</b>	<b>10</b>	<b>5</b>	<b>6</b>
<b>U<sub>P</sub></b>	<b>Sensor</b> U <sub>P</sub>	<b>0V</b>	<b>Sensor</b> 0V	<b>DATA</b>	<b><math>\overline{\text{DATA}}</math></b>	<b>CLOCK</b>	<b><math>\overline{\text{CLOCK}}</math></b>	<b>T+</b>	<b>T-</b>
BNGN	Bu	WHGN	WH	GY	PK	VT	YE	BN	GN

**T** = Senzor za temperaturo.

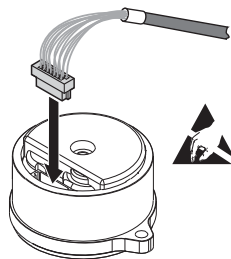
Neuporabljenih zatičev ali kablov ne smejo biti zasedeni!

Kabel senzorja je znotraj v merilniku priključen na napajalni kabel.

## Kabelski priključek

---

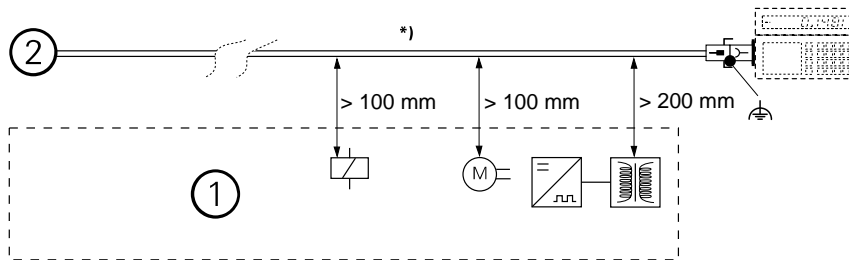
Uporabite kabelsko skupino EnDat 22 podjetja HEIDENHAIN.



Namestitveni pripomoček za priklop in odklop vtiča platin, da ne pride do poškodb kabla. Izvlečna sila se lahko uporabi samo na vtičnem ohišju in ne na kabljih.



ID 1075573-01

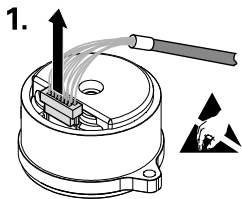


*)	Kabel pritrdite
①	Najmanjša razdalja od virov motenj
②	Rotacijski dajalnik

## Odstranitev

---

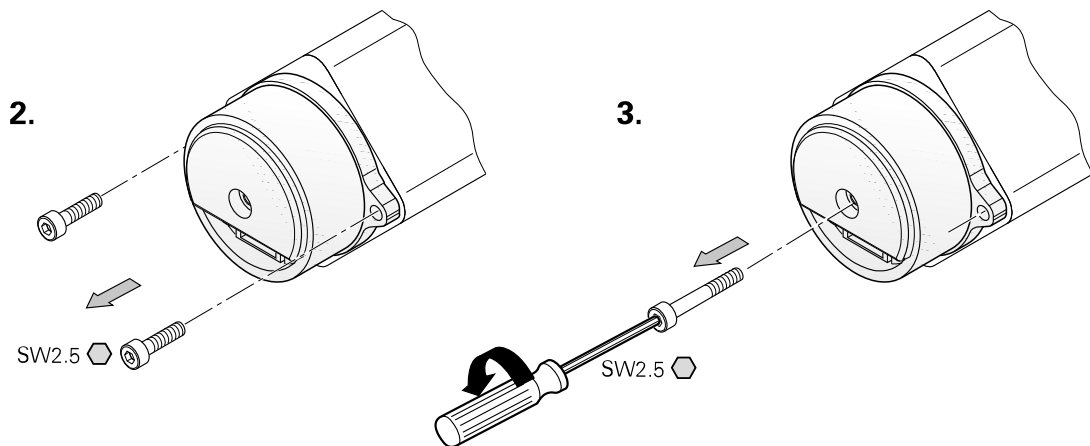
Konektor lahko odklopite samo, če ni pod napetostjo.



Uporabite namestitveni pripomoček za odklop vtiča platin, da ne pride do poškodb kabla (izvlečna sila se lahko uporabi samo na vtičnem ohišju in ne na kabljih).



ID 1075573-01



Pri zamenjavi naknadno odrežite in uporabite nove vijake z varovalom proti odvijanju!

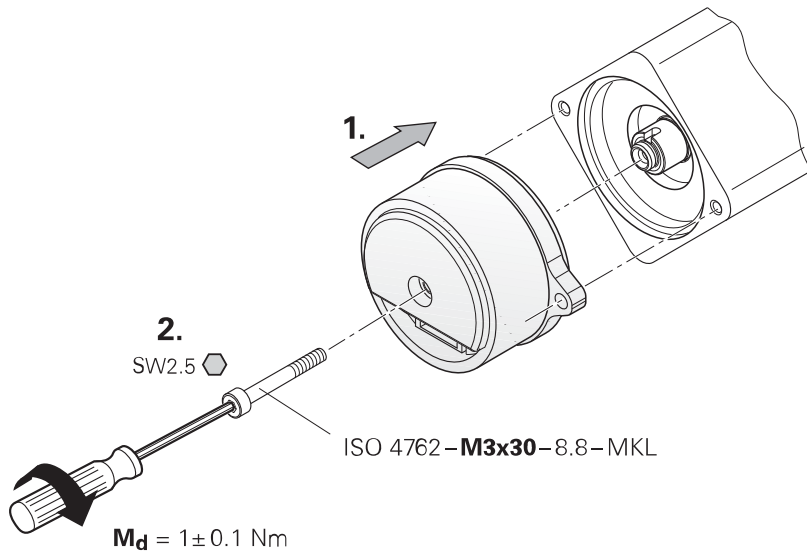
## Dodatna navodila za namestitev, specifično glede na stranko, z osrednjim vijakom M3x30

---

Upoštevajte osrednji vijak in strankine priključne mere (lastnosti gredi: WELLA1: 82A). Sicer velja vsebina navodil za namestitev.

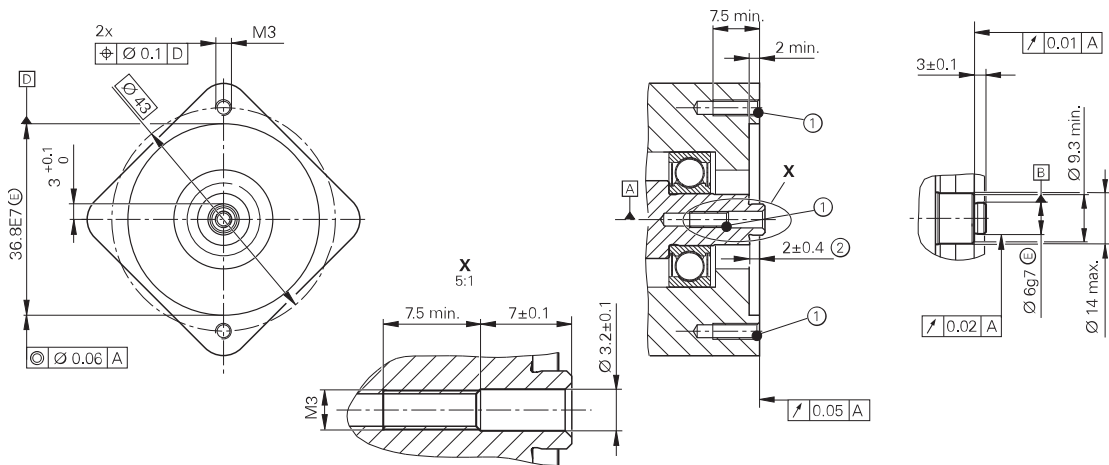
### Naročite ločeno

Osrednji vijak	ISO 4762— <b>M3x30</b> —8.8— <b>MKL</b>
<b>MKL</b> (DIN 267-27)	Pritrjeno varovalo proti odvijanju



## Strankina priključna mera

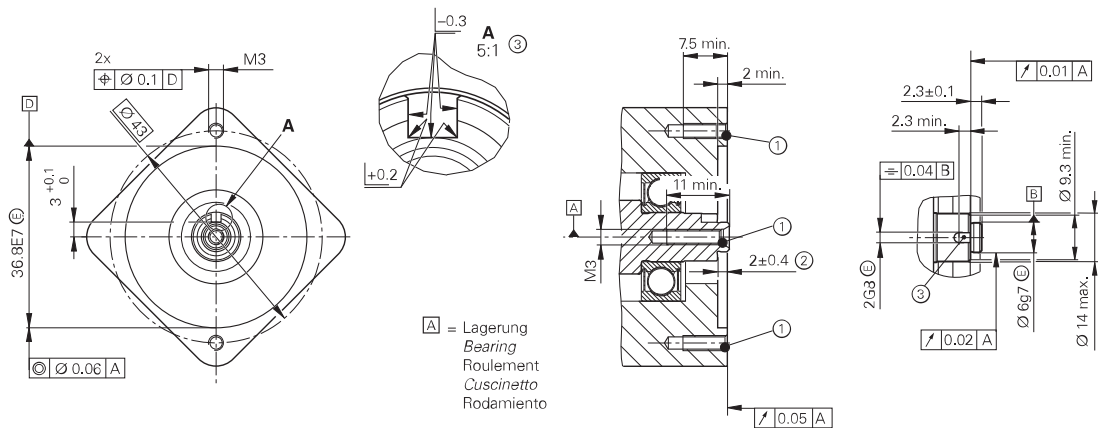
Samo za lastnost gredi: WELLA1: 82A in osrednji vijak M3x30



A	Skладиščenje
①	Obvezen rob na začetku navoja za pritrjeno varovalo proti odvijanju
②	Največje dovoljeno odstopanje med gredno napravo in prirobnično napravo; Izravnava odstopanj za namestitvev in termičnih razširitev.



## Ugodna strankina priključna mera za osrednji vijak M3x25



[A]	Skladiščenje
(1)	Obvezen rob na začetku navoja za pritrjeno varovalo proti odvijanju
(2)	Največje dovoljeno odstopanje med gredno napravo in priborčno napravo; Izravnava odstopanj za namestitvev in termičnih razširitev.
(3)	Samo za WELLA1: potreben 1KA

# HEIDENHAIN

---

**DR. JOHANNES HEIDENHAIN GmbH**

Dr.-Johannes-Heidenhain-Straße 5

**83301 Traunreut, Nemčija**

 +49 8669 31-0

 +49 8669 32-5061


e-pošta: [info@heidenhain.de](mailto:info@heidenhain.de)

---


**Tehnična pomoč**  +49 8669 32-1000

**Merilni sistemi**  +49 8669 31-3104


e-pošta: [service.ms-support@heidenhain.de](mailto:service.ms-support@heidenhain.de)

**Pomoč pri TNC**  +49 8669 31-3101


e-pošta: [service.nc-support@heidenhain.de](mailto:service.nc-support@heidenhain.de)

**Program NC**  +49 8669 31-3103

e-pošta: [service.nc-pgm@heidenhain.de](mailto:service.nc-pgm@heidenhain.de)

**Program PLC**  +49 8669 31-3102

e-pošta: [service.plc@heidenhain.de](mailto:service.plc@heidenhain.de)

**Krmilniki Lathe**  +49 8669 31-3105

e-pošta: [service.lathe-support@heidenhain.de](mailto:service.lathe-support@heidenhain.de)

---

**[www.heidenhain.de](http://www.heidenhain.de)**