



**Functional
Safety**



Apsolutni obrtni enkoder bez ležajeva

HEIDENHAIN

Upute za montažu

ECI 1119 EnDat22

EQI 1131 EnDat22

WELLA1: 82A, 1KA

FLANA1: 70C

ANELA1: 5PS15

BELEA1: T9

6. 2015.

hr

Sadržaj

Napomene	3
Upozorenja	6
Opseg isporuke	7
Priključne mjere na strani kupca (mm)	8
Montaža	10
Raspored priključaka	17
Kabelski priključak	18
Demontaža	20

Prilog:

Stranica 22: Mjere priključivanja na strani kupca i montaža sa središnjim vijkom **M3x30** (samo s oznakom izvoda vratila: WELLA1: 82A)

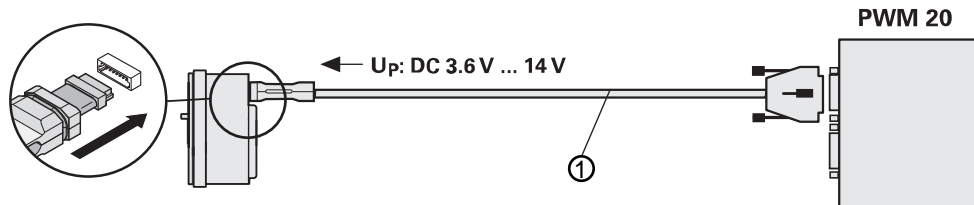
Stranica 25: Cjenovno optimizirane mjere priključivanja na strani kupca

Napomene



Ako je potrebna provjera ili evidentiranje ugradnje, to se može obaviti pomoću uređaja PWM 20 i softvera ATS.

Dokumentacija za softver ATS (pomoćnik za ugradnju ECI/EQI s ID brojem 1082415) može se besplatno preuzeti na početnoj stranici tvrtke HEIDENHAIN, u dijelu za preuzimanje softvera (podrška za enkodere).



① ID 621742-01
Zasebna narudžba

Za propisno korištenje mjernog uređaja pridržavajte se podataka u dokumentaciji proizvoda ECI 1119/EQI 1131 (ID 1087103).

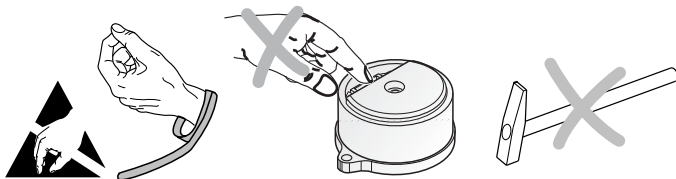
Mjerni uređaj ispunjava temeljne zahtjeve sljedećih standarda:

- EN ISO 13849-1: 2008
- EN 61508
- EN 61800-5-2



Pažnja:

- Nakon instalacije i zamjene mjernog uređaja potrebno je provesti test prihvaćanja stroja sukladno podacima proizvođača.
- Montažu i puštanje u rad obavlja kvalificirano stručno osoblje uz poštovanje lokalnih sigurnosnih propisa.
- Utični spoj smije se povezati ili otpustiti samo beznaponski.
- Postrojenje mora biti u beznaponskom stanju.
- Proizvođač/konstruktor stroja mora definirati dodatne potrebne podatke o završnoj montaži (npr. zaštita od samoodvrtanja vijaka da/ne) za odgovarajuću primjenu.
- Proizvođač/konstruktor stroja obavezno mora definirati podatke o montaži (npr. mogućnost provjere spoja vratila).
- Izbjegavajte izravan dodir agresivnih medija s mjernim uređajem i utičnom spojnicom.
- Nemojte čistiti uređaj organskim otapalima poput razrjeđivača, alkohola i benzina.
- Mjerni uređaji koji u primjeni uzrokuju kvar sigurnosne funkcije vraćaju se s dijelovima za pričvršćivanje (vijci) na adresu tvrtke HEIDENHAIN.



Obrtni enkoder s oznakom izvoda vratila:

WELLA1: 82A



Obrtni enkoder s oznakom izvoda vratila:

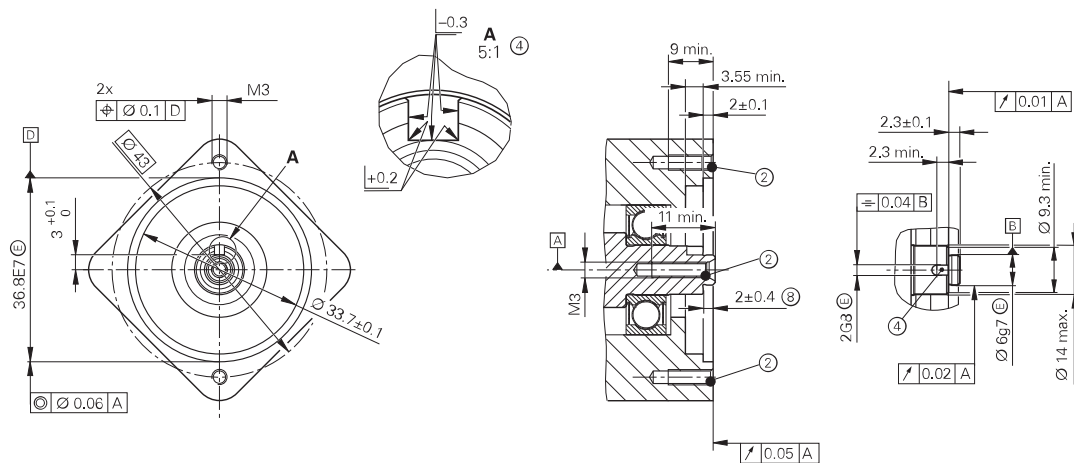
WELLA1: 1KA



Zasebna narudžba

Središnji vijak	ISO 4762—M3x25—8.8— MKL , ID 202264-86
Vijci za pričvršćivanje prirubnice	ISO 4762—M3x10—8.8— MKL , ID 202264-87
MKL (DIN 267-27)	Adhezivna zaštita od samoodvrtanja

Priključne mjere na strani kupca (mm)



Priključne mjere na strani kupca (mm)

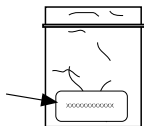
A	Ležaj
2	Kosina na početnom dijelu navoja obavezna je za adhezivnu zaštitu od samoodvrtanja
4	Potrebna matica za WELLA1: 1KA
8	Maksimalno dopušteno odstupanje između dužine vratila i dužine prirubnice; izjednačavanje tolerancija pri montaži i termičkog širenja.

Montaža

Obavezno uvažite upute za montažu!

Pridržavajte se uputa za rad u katalogu "Mjerni uređaji za električne pogone", poglavlje "Opće mehaničke napomene" pod naslovom "Obrtni enkoder sa sigurnosnom funkcijom".

Pripazite na rok trajanja!

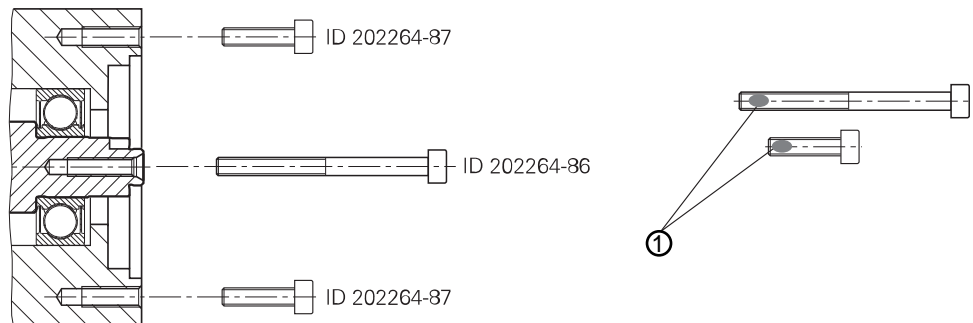


ISO 4762—M3x25—8.8—MKL, ID 202264-86

ISO 4762—M3x10—8.8—MKL, ID 202264-87

Površine za montažu, kupčevo vratilo s navojem i vijci moraju biti čisti i bez maziva.

Montaža vijaka tvrtke HEIDENHAIN mora se obaviti za 5 minuta radi osiguranja vijaka.

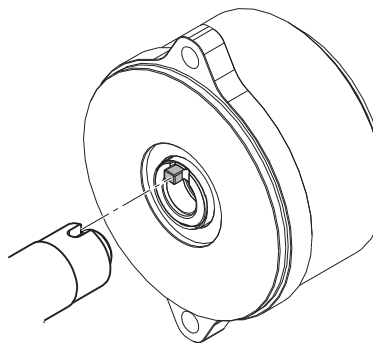


- ① Vijke koristite samo 1x. Nemojte uklanjati adhezivnu zaštitu od samoodvrtanja!

Montaža

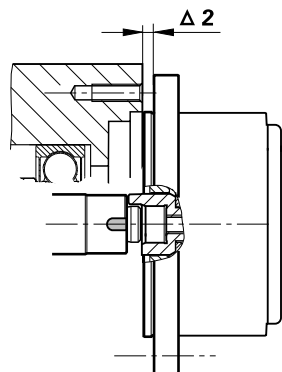
Obrtni enkoder s oznakom izvoda vratila:

WELLA1: 1KA

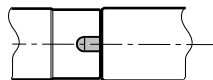
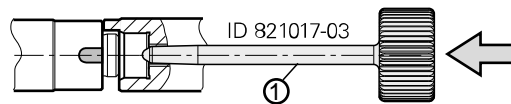
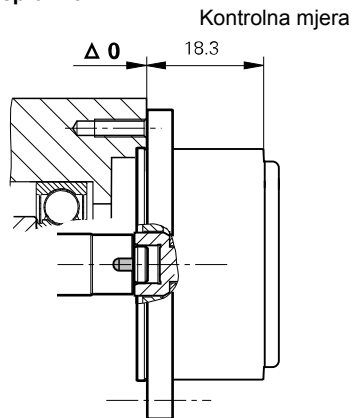


Pripazite na ispravan profilni spoj vratila u utoru!

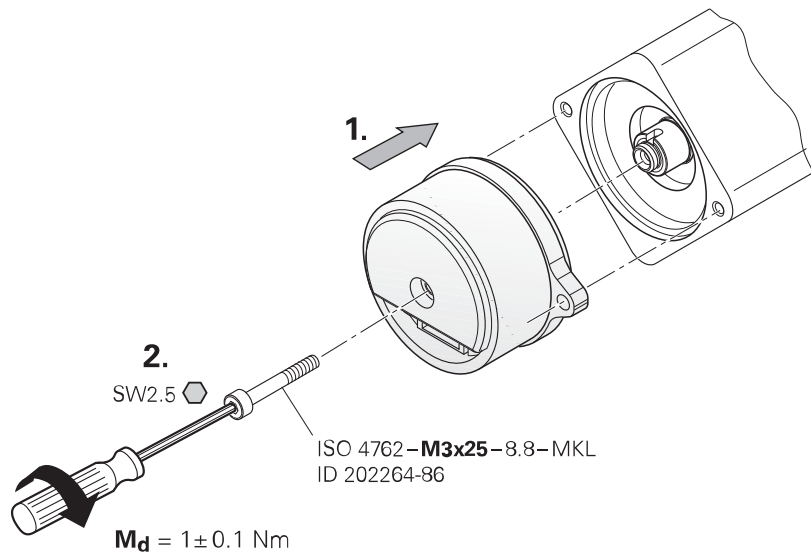
pogrešno



ispravno



① Pomoć za montažu za zakretanje vratila enkodera radi profilnog spajanja vratila enkodera i pogonskog vratila.




3.

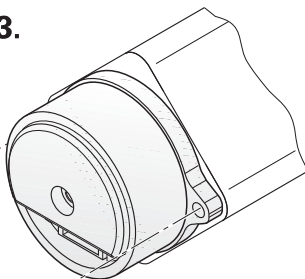
ISO 4762 – **M3x10** – 8.8 – MKL
ID 202264-87



M_d = 1 ± 0.1 Nm

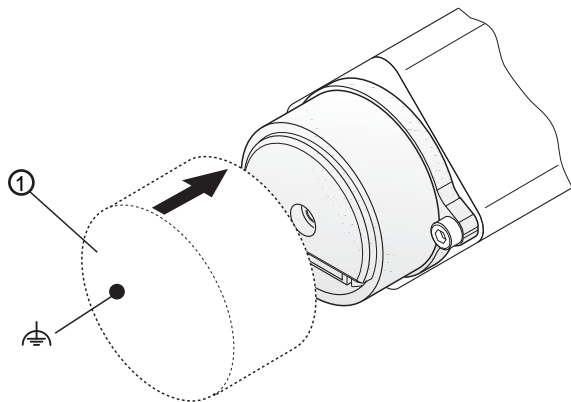


SW2.5 

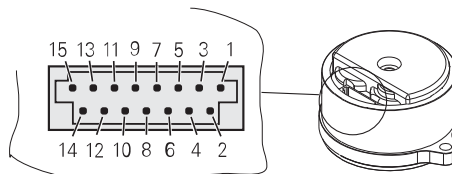


Montaža

Pažnja: isporučeni dio bez oznake CE. U cijelom sustavu mora biti osigurana usklađenost s CE propisima.



① Zaštitni poklopac



13	11	14	12	7	8	9	10	5	6
U_P	Sensor U _P	0V	Sensor 0V	DATA	$\overline{\text{DATA}}$	CLOCK	$\overline{\text{CLOCK}}$	T+	T-
BNGN	Bu	WHGN	WH	GY	PK	VT	YE	BN	GN

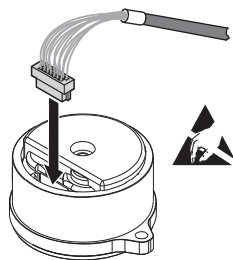
T = temperaturni senzor.

Nekorišteni pinovi ili žile ne smiju se dodijeliti!

Vod senzora povezan je s napojnim vodom u unutrašnjosti mjernog uređaja.

Kabelski priključak

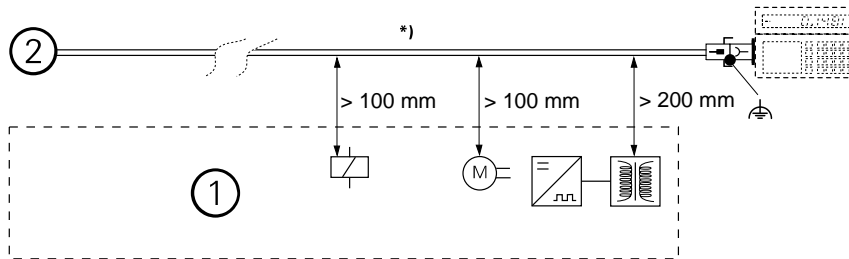
Koristite kabelske sklopove EnDat 22 tvrtke HEIDENHAIN.



Pomoć pri montaži za priključak i izvlačenje rubnog priključka kako bi se izbjeglo oštećenje kabela. Sila izvlačenja smije se primijeniti samo na kućištu utičnice, a ne na žilama.



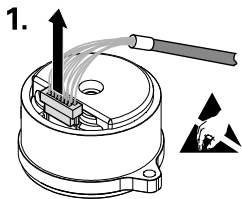
ID 1075573-01



*)	Osigurajte kabel uz vlačno rasterećenje
①	Minimalna udaljenost od izvora smetnje
②	Obrtni enkoder

Demontaža

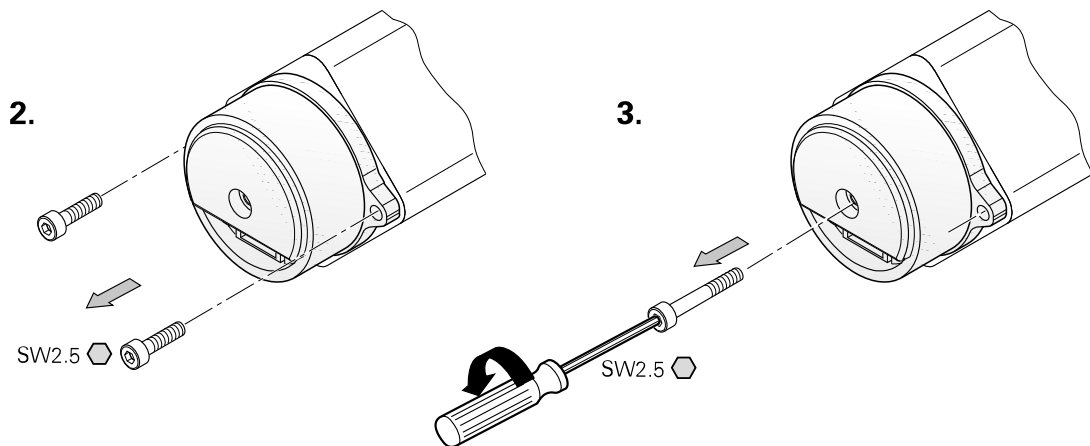
Utični spoj smije se otpustiti samo beznaponski.



Pomoć pri montaži za izvlačenje rubnog priključka kao bi se izbjeglo oštećenje kabela (sila izvlačenja smije se primijeniti samo na kućištu utičnice, a ne na žilama).



ID 1075573-01



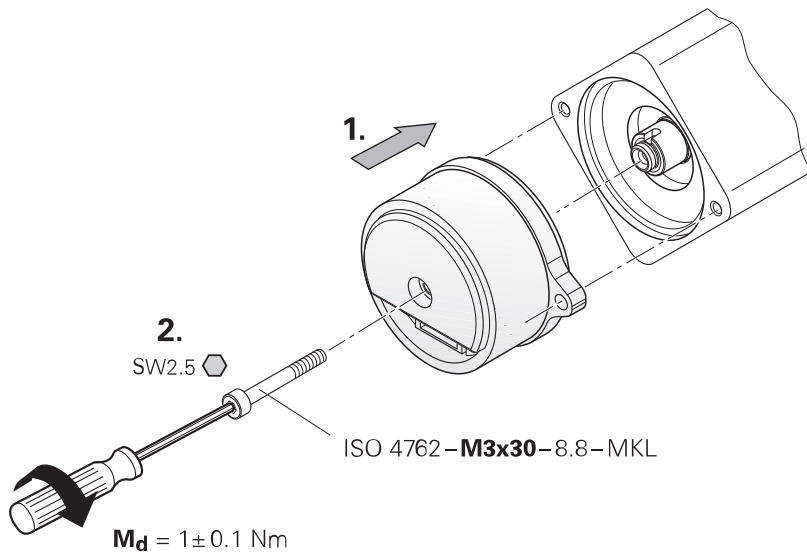
U slučaju zamjene narežite navoj i koristite nove vijke sa zaštitom od samoodvrtnja!

Dodatne napomene za ugradnju sa središnjim vijkom M3x30 specifičnu za kupca

Pazite na središnji vijak i mjere priključivanja na strani kupca (oznaka izvoda vratila: WELLA1: 82A). U suprotnom vriedi sadržaj uputa za montažu.

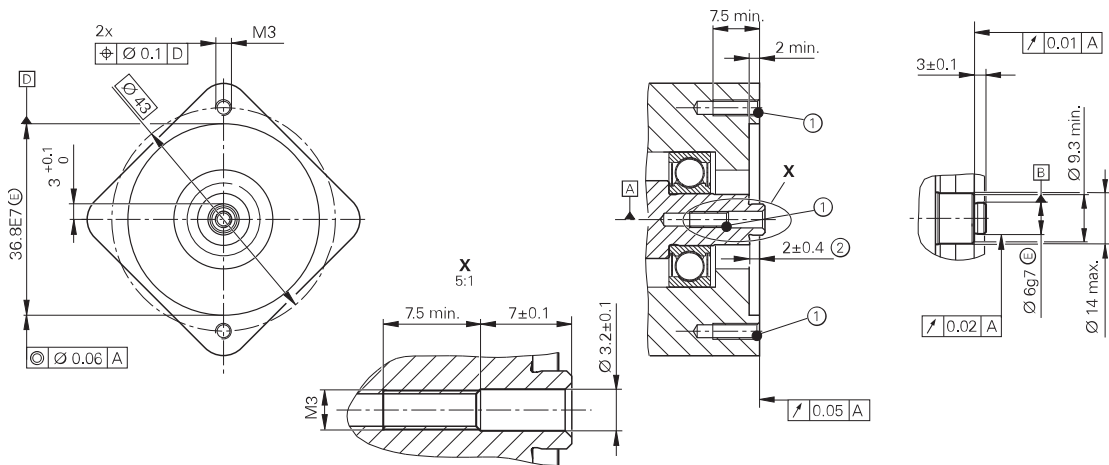
Zasebna narudžba

Središnji vijak	ISO 4762— M3x30 —8.8— MKL
MKL (DIN 267-27)	Adhezivna zaštita od samoodvrtanja



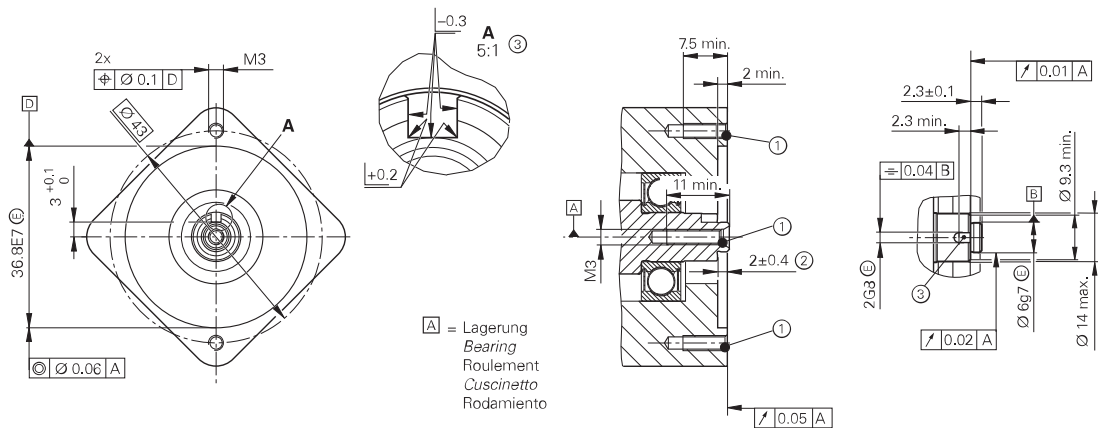
Priključne mjere na strani kupca

Samo za oznaku izvoda vratila: WELLA1: 82A i središnji vijak M3x30



A	Ležaj
①	Kosina na početnom dijelu navoja obavezna je za adhezivnu zaštitu od samoodvrtnja
②	Maksimalno dopušteno odstupanje između dužine vratila i dužine priborice; izjednačavanje tolerancija pri montaži i termičkog širenja.

Cjenovno optimizirane mjere priključivanja na strani kupca za središnji vijak M3x25




A	Ležaj
1	Kosina na početnom dijelu navoja obavezna je za adhezivnu zaštitu od samoodvrtnja
2	Maksimalno dopušteno odstupanje između dužine vratila i dužine pribornice; izjednačavanje tolerancija pri montaži i termičkog širenja.
3	Potrebna matica za WELLA1: 1KA

HEIDENHAIN

DR. JOHANNES HEIDENHAIN GmbH

Dr.-Johannes-Heidenhain-Straße 5

83301 Traunreut, Germany

 +49 8669 31-0


 +49 8669 32-5061

E-mail: info@heidenhain.de

Technical support  +49 8669 32-1000

Measuring systems  +49 8669 31-3104


E-mail: service.ms-support@heidenhain.de

TNC support  +49 8669 31-3101


E-mail: service.nc-support@heidenhain.de

NC programming  +49 8669 31-3103

E-mail: service.nc-pgm@heidenhain.de

PLCprogramming  +49 8669 31-3102

E-mail: service.plc@heidenhain.de

Lathe controls  +49 8669 31-3105

E-mail: service.lathe-support@heidenhain.de

www.heidenhain.de