



HEIDENHAIN



Produktinformation

RCN 2000

RCN 5000

RCN 8000

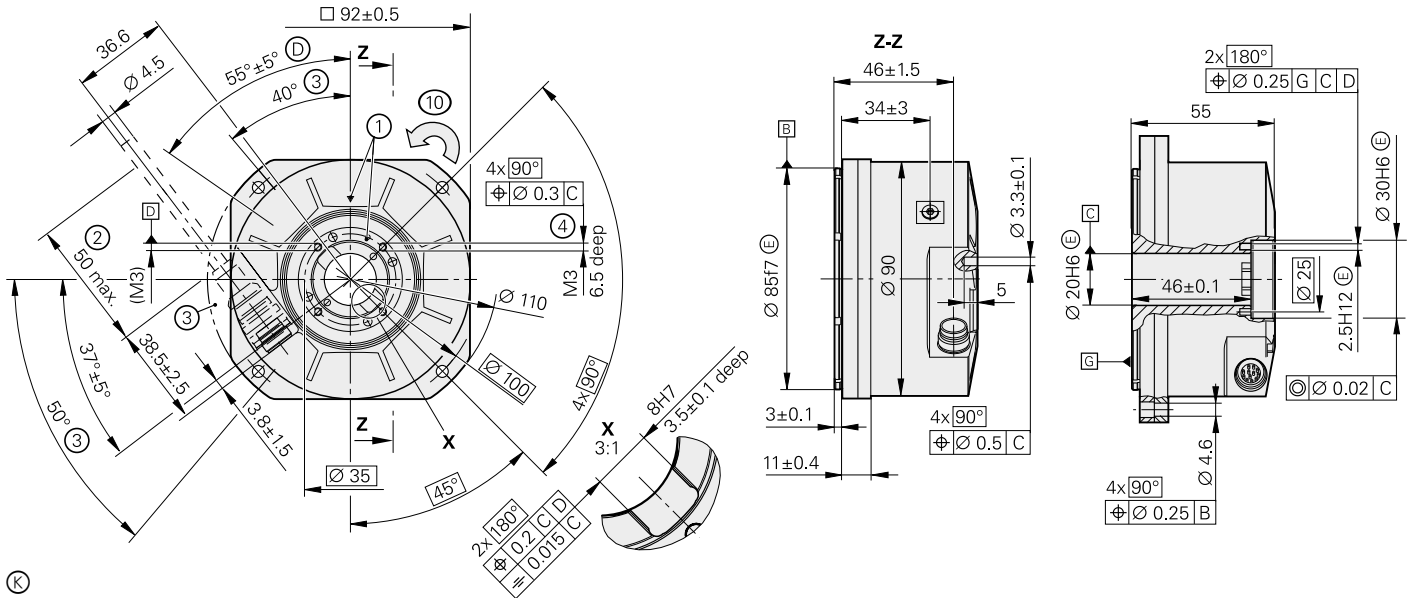
Absolute Winkelmessgeräte
für sicherheitsgerichtete
Anwendungen

September 2016

Baureihe RCN 2000

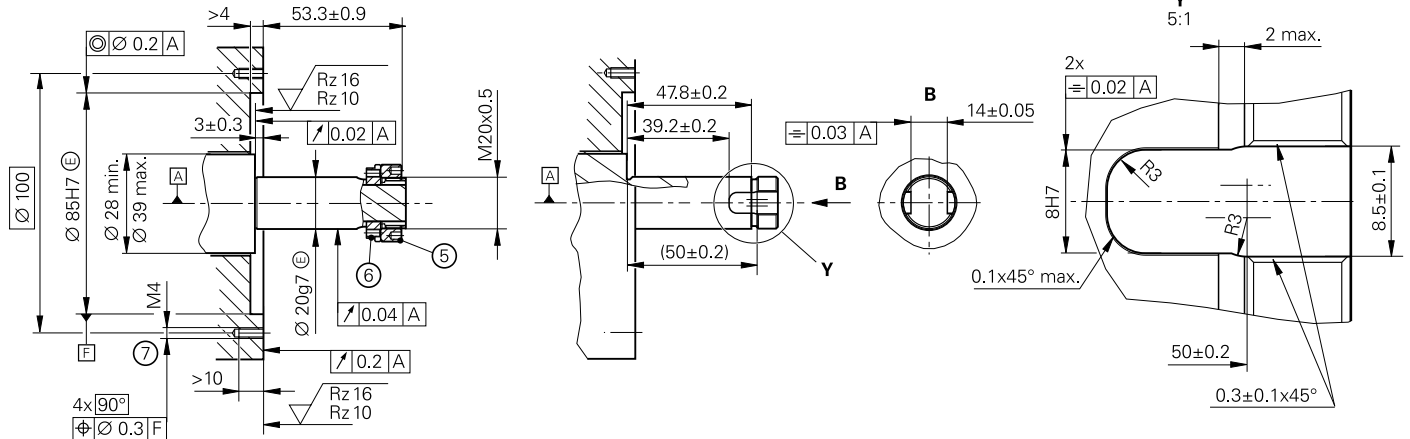
Absolute Winkelmessgeräte für sicherheitsgerichtete Anwendungen

- sichere Absolutposition
- durchgehende Hohlwelle $\varnothing 20\text{ mm}$
- Systemgenauigkeit $\pm 2,5''$ und $\pm 5''$



Wellenankopplung mit Ringmutter und Mitnehmer

Darstellung ohne Ringmutter und Mitnehmer

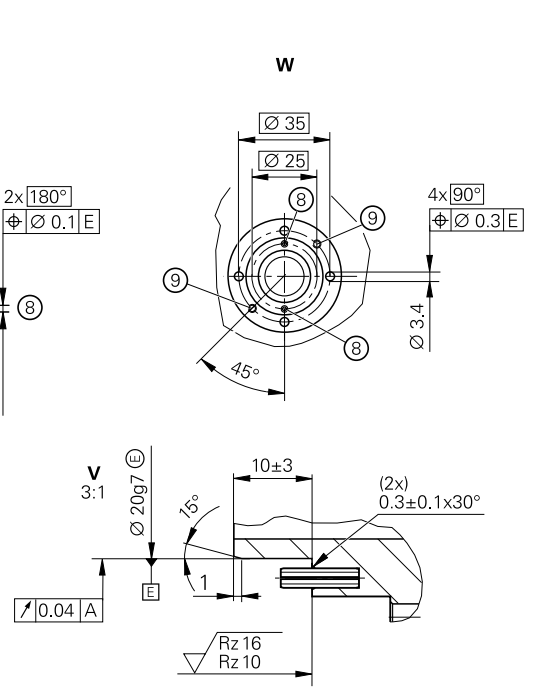


Alternative Anbaumöglichkeit stirnseitige Wellenankopplung

mm

 Tolerancing ISO 8015
 ISO 2768 - m H
 < 6 mm: $\pm 0.2\text{ mm}$

- ▣ = Lagerung Kundenwelle
- ⊙ = Druckluftanschluss
- ⊕ = Kundenseitige Anschlussmaße
- 1 = Markierung der 0° Position $\pm 5^\circ$
- 2 = Kabelabstützung
- 3 = Kundenseitiger Freiraum
- 4 = Einschraublänge $4.5 \pm 0.5\text{ mm}$
- 5 = Zubehör: Ringmutter ID 336669-03
- 6 = Zubehör: Mitnehmer ID 817921-01
- 7 = Einschraublänge $> 7.5\text{ mm}$
- 8 = 2 x Spannstifte ISO 8752 - 2.5x10 - St
- 9 = Bei Verwendung von Spannstiften zusätzliche Abdrückgewinde (M3) vorsehen
- 10 = Drehrichtung der Welle für Ausgangssignale gemäß Schnittstellen-Beschreibung



	Absolut RCN 2510	RCN 2310
Maßverkörperung	DIADUR-Teilkreis mit Absolut- und Inkrementalspur (16384 Striche)	
Systemgenauigkeit	±2,5"	±5"
Positionsabweichung pro Signalperiode	≤ ±0,3"	≤ ±0,4"
Funktionale Sicherheit für Anwendungen bis	<ul style="list-style-type: none"> SIL 2 nach EN 61508 (weitere Prüfgrundlage: EN 61800-5-2) Kategorie 3, PL d nach EN ISO 13849-1:2008 	
PFH	≤ 25 · 10 ⁻⁹	
Sichere Position ¹⁾	<i>Gerät:</i> ±0,22° (sicherheitsrelevanter Messschritt SM = 0,088°) <i>Mechanische Ankopplung:</i> Fehlerausschlüsse für das Lösen von Gehäuse/Flansch und Hohlwelle (Seite 10/11)	
Schnittstelle	EnDat 2.2	
Bestellbezeichnung	EnDat22	
Positionen/U	268435456 (28 Bit)	67108864 (26 Bit)
Elektr. zulässige Drehzahl	≤ 3000 min ⁻¹ für stetigen Positionswert	
Taktfrequenz Rechenzeit t _{cal}	≤ 16 MHz ≤ 5 µs	
Elektrischer Anschluss	Separates Adapterkabel an Messgerät steckbar; über Schnellsteckverbinder	
Kabellänge	≤ 100 m (mit HEIDENHAIN-Kabel; Taktfrequenz ≤ 8 MHz)	
Spannungsversorgung	DC 3,6 V bis 14 V	
Leistungsaufnahme ²⁾ (maximal)	3,6 V: ≤ 1,1 W 14 V: ≤ 1,3 W	
Stromaufnahme (typisch)	5 V: 140 mA (ohne Last)	
Welle	Durchgehende Hohlwelle D = 20 mm	
Mech. zul. Drehzahl	≤ 1500 min ⁻¹ <i>Kurzzeitig:</i> ≤ 3000 min ⁻¹ ³⁾ (bei Drehzahlen über 1500 min ⁻¹ Rücksprache erforderlich)	
Drehmoment (Reibung)	≤ 3,3 Nm (typ. Anlaufdrehmoment: ≤ 0,08 Nm bei 20 °C)	
Trägheitsmoment	<i>Rotor (Hohlwelle):</i> 180 · 10 ⁻⁶ kgm ² <i>Stator (Gehäuse/Flansch):</i> 670 · 10 ⁻⁶ kgm ²	
Zulässige Axialbewegung der Antriebswelle	±0,3 mm	
Eigenfrequenz	≥ 1000 Hz	
Vibration 55 bis 2000 Hz Schock 6 ms	≤ 200 m/s ² (EN 60068-2-6) ≤ 200 m/s ² (EN 60068-2-27)	
Arbeitstemperatur	0 °C bis 50 °C	0 °C bis 60 °C -20 °C bis 60 °C ³⁾
Schutzart EN 60529	IP64	
Masse	≈ 1,0 kg	

¹⁾ nach Positionswertvergleich können in der Folge-Elektronik weitere Toleranzen auftreten (Hersteller der Folge-Elektronik kontaktieren)

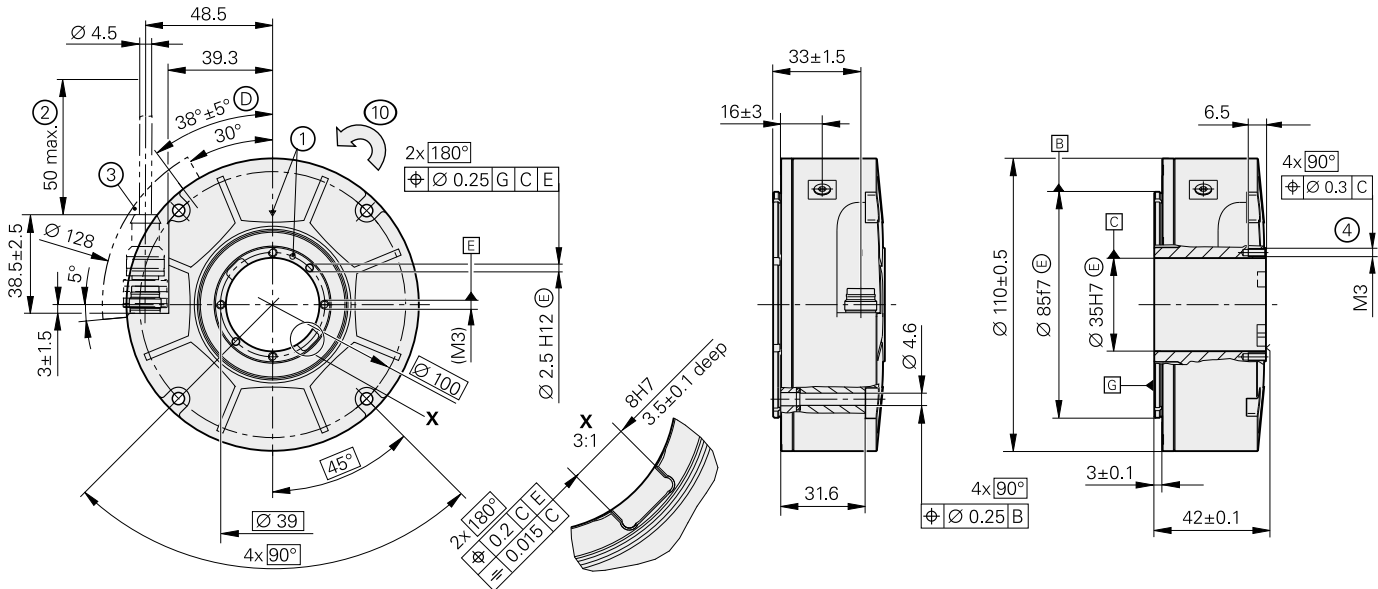
²⁾ siehe *Allgemeine elektrische Hinweise* im Katalog *Schnittstellen von HEIDENHAIN-Messgeräten*

³⁾ kein Fehlerausschluss für das Lösen der mechanischen Verbindung

Baureihe RCN 5000

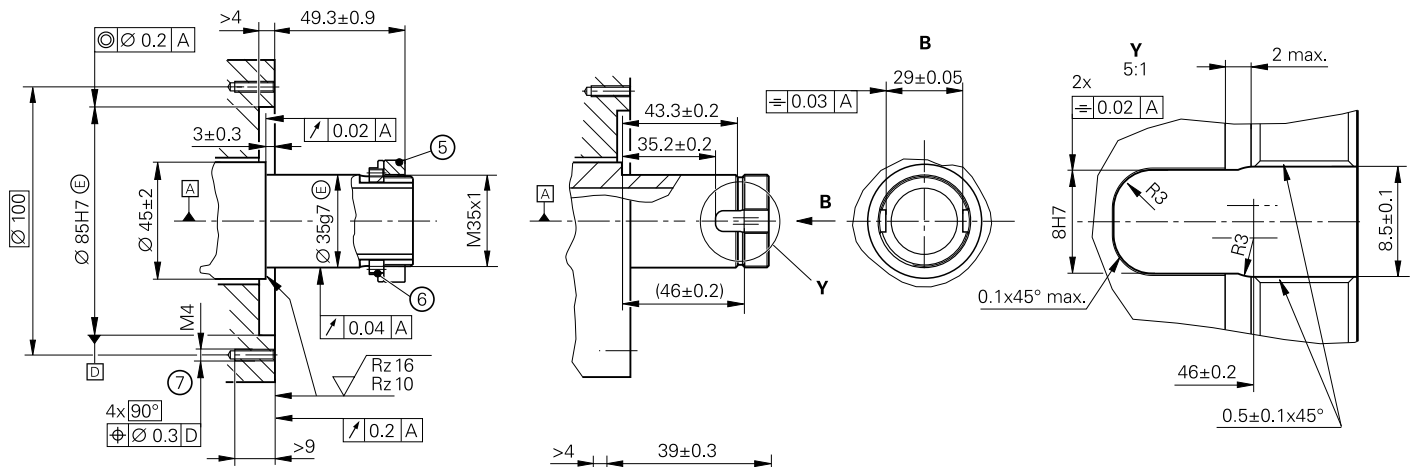
Absolute Winkelmessgeräte für sicherheitsgerichtete Anwendungen

- sichere Absolutposition
- durchgehende Hohlwelle $\varnothing 35$ mm
- Systemgenauigkeit $\pm 2,5''$ und $\pm 5''$



Wellenankopplung mit Ringmutter und Mitnehmer

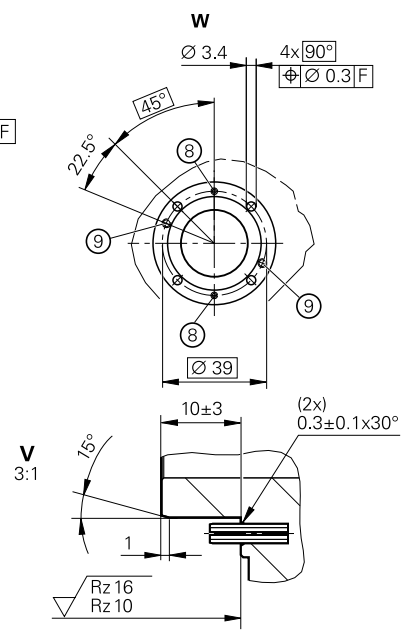
Darstellung ohne Ringmutter und Mitnehmer



Alternative Anbaumöglichkeit stirnseitige Wellenankopplung

mm
 Tolerancing ISO 8015
 ISO 2768 - m H
 < 6 mm: ± 0.2 mm

- ▣ = Lagerung Kundenwelle
- ⊙ = Druckluftanschluss
- ⊖ = Kundenseitige Anschlussmaße
- 1 = Markierung der 0° Position $\pm 5^\circ$
- 2 = Kabelabstützung
- 3 = Kundenseitiger Freiraum
- 4 = Einschraublänge 4.5 ± 0.5 mm
- 5 = Zubehör: Ringmutter ID 336669-17
- 6 = Zubehör: Mitnehmer ID 817921-02
- 7 = Einschraublänge > 7 mm
- 8 = 2 x Spannstifte ISO 8752 - 2.5x10 - St
- 9 = Bei Verwendung von Spannstiften zusätzliche Abdrückgewinde (M3) vorsehen
- 10 = Drehrichtung der Welle für Ausgangssignale gemäß Schnittstellen-Beschreibung



	Absolut RCN 5510	RCN 5310
Maßverkörperung	DIADUR-Teilkreis mit Absolut- und Inkrementalspur (16384 Striche)	
Systemgenauigkeit	±2,5"	±5"
Positionabweichung pro Signalperiode	≤ ±0,3"	≤ ±0,4"
Funktionale Sicherheit für Anwendungen bis	<ul style="list-style-type: none"> SIL 2 nach EN 61508 (weitere Prüfgrundlage: EN 61800-5-2) Kategorie 3, PL d nach EN ISO 13849-1:2008 	
PFH	≤ 25 · 10 ⁻⁹	
Sichere Position ¹⁾	<i>Gerät:</i> ±0,22° (sicherheitsrelevanter Messschritt SM = 0,088°) <i>Mechanische Ankopplung:</i> Fehlerausschlüsse für das Lösen von Gehäuse/Flansch und Hohlwelle (Seite 10/11)	
Schnittstelle	EnDat 2.2	
Bestellbezeichnung	EnDat22	
Positionen/U	268435456 (28 Bit)	67108864 (26 Bit)
Elektr. zulässige Drehzahl	≤ 3000 min ⁻¹ für stetigen Positionswert	
Taktfrequenz Rechenzeit t _{cal}	≤ 16 MHz ≤ 5 µs	
Elektrischer Anschluss	Separates Adapterkabel an Messgerät steckbar; über Schnellsteckverbinder	
Kabellänge	≤ 100 m (mit HEIDENHAIN-Kabel; Taktfrequenz ≤ 8 MHz)	
Spannungsversorgung	DC 3,6 V bis 14 V	
Leistungsaufnahme ²⁾ (maximal)	3,6 V: ≤ 1,1 W 14 V: ≤ 1,3 W	
Stromaufnahme (typisch)	5 V: 140 mA (ohne Last)	
Welle	Durchgehende Hohlwelle D = 35 mm	
Mech. zul. Drehzahl	≤ 1500 min ⁻¹ <i>Kurzzeitig:</i> ≤ 3000 min ⁻¹ ³⁾ (bei Drehzahlen über 1500 min ⁻¹ Rücksprache erforderlich)	
Drehmoment (Reibung)	≤ 3,38 Nm (typ. Anlaufdrehmoment: ≤ 0,2 Nm bei 20 °C)	
Trägheitsmoment	<i>Rotor (Hohlwelle):</i> 130 · 10 ⁻⁶ kgm ² <i>Stator (Gehäuse/Flansch):</i> 1010 · 10 ⁻⁶ kgm ²	
Zulässige Axialbewegung der Antriebswelle	±0,3 mm	
Eigenfrequenz	≥ 1000 Hz	
Vibration 55 bis 2000 Hz Schock 6 ms	≤ 200 m/s ² (EN 60068-2-6) ≤ 200 m/s ² (EN 60068-2-27)	
Arbeitstemperatur	0 °C bis 50 °C	0 °C bis 60 °C -20 °C bis 60 °C ³⁾
Schutzart EN 60529	IP64	
Masse	≈ 0,9 kg	

¹⁾ nach Positionswertvergleich können in der Folge-Elektronik weitere Toleranzen auftreten (Hersteller der Folge-Elektronik kontaktieren).

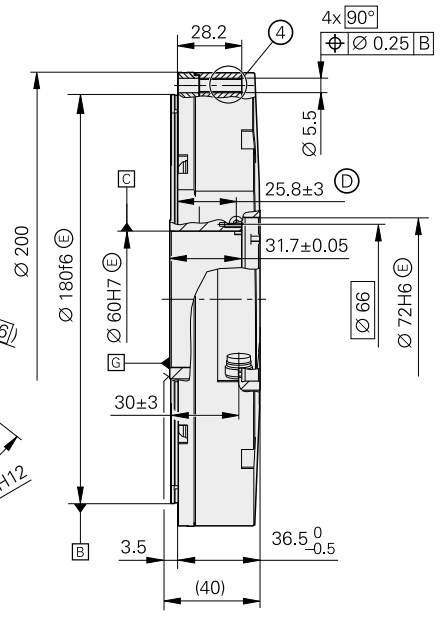
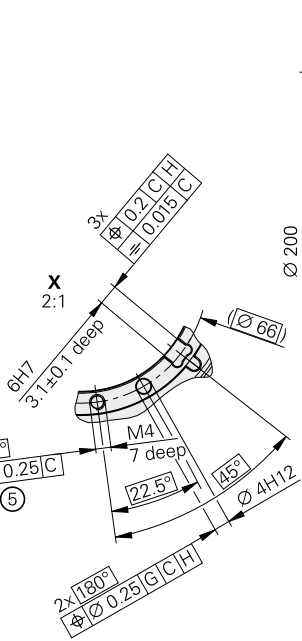
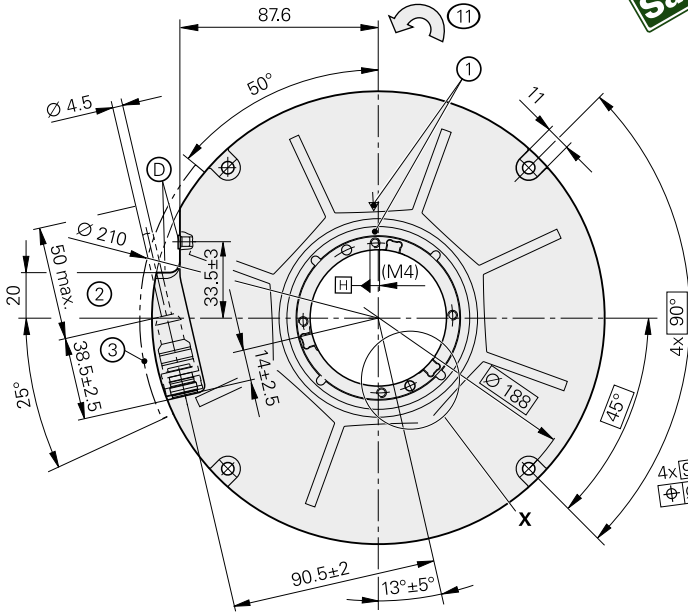
²⁾ siehe *Allgemeine elektrische Hinweise* im Katalog *Schnittstellen von HEIDENHAIN-Messgeräten*

³⁾ kein Fehlerausschluss für das Lösen der mechanischen Verbindung

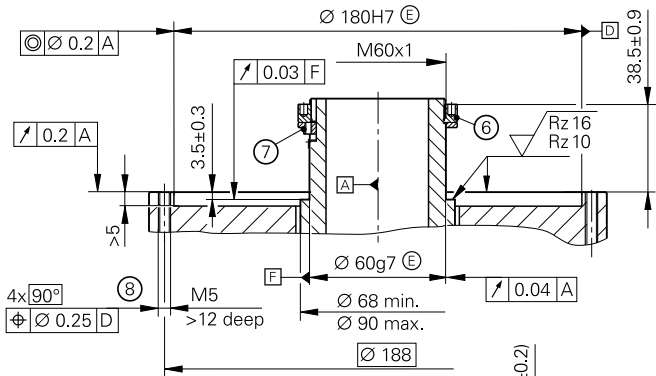
Baureihe RCN 8000

Absolute Winkelmessgeräte für sicherheitsgerichtete Anwendungen

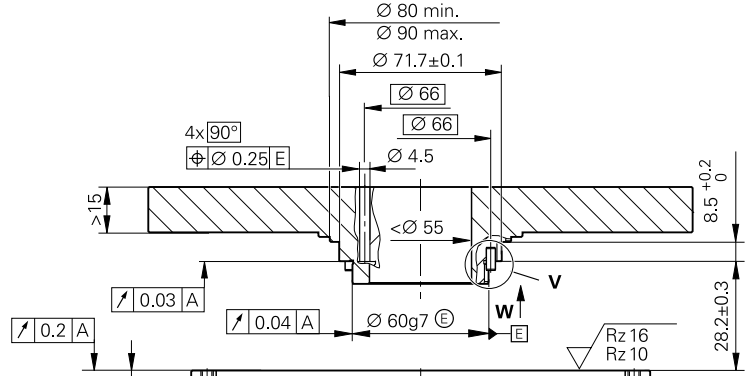
- sichere Absolutposition
- durchgehende Hohlwelle $\varnothing 60 \text{ mm}$
- Systemgenauigkeit $\pm 1''$ und $\pm 2''$



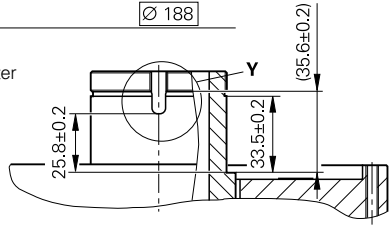
(K) Wellenankopplung mit Ringmutter und Mitnehmer



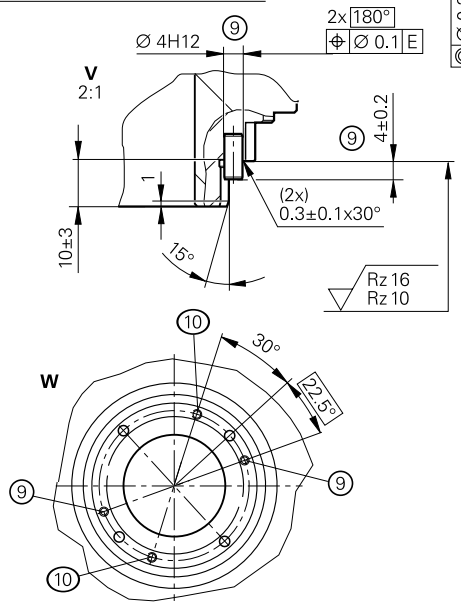
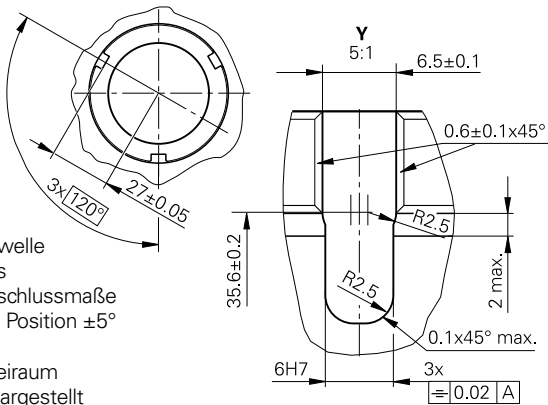
(K) Alternative Anbaumöglichkeit stirnseitige Wellenankopplung



Darstellung ohne Ringmutter und Mitnehmer



mm
 Tolerancing ISO 8015
 ISO 2768 - m H
 < 6 mm: $\pm 0.2 \text{ mm}$



- ▣ = Lagerung Kundenwelle
- ⊙ = Druckluftanschluss
- ⊙ = Kundenseitige Anschlussmaße
- 1 = Markierung der 0° Position $\pm 5^\circ$
- 2 = Kabelabstützung
- 3 = Kundenseitiger Freiraum
- 4 = Um 45° gedreht dargestellt
- 5 = Einschraublänge $5.5 \pm 0.5 \text{ mm}$
- 6 = Zubehör: Ringmutter ID 336669-11
- 7 = Zubehör: Mitnehmer ID 817921-03
- 8 = Einschraublänge > 10 mm
- 9 = 2 x Spannstifte ISO 8752 - 4x10 - St
- 10 = Bei Verwendung von Spannstiften zusätzliche Abdrückgewinde (M4) vorsehen
- 11 = Drehrichtung der Welle für Ausgangssignale gemäß Schnittstellen-Beschreibung

	Absolut RCN 8510	RCN 8310
Maßverkörperung	DIADUR-Teilkreis mit Absolut- und Inkrementalspur (32 768 Striche)	
Systemgenauigkeit	±1"	±2"
Positionsabweichung pro Signalperiode	≤ ±0,15"	≤ ±0,2"
Funktionale Sicherheit für Anwendungen bis	<ul style="list-style-type: none"> • SIL 2 nach EN 61508 (weitere Prüfgrundlage: EN 61800-5-2) • Kategorie 3, PL d nach EN ISO 13849-1:2008 für Stillstands- und Geschwindigkeitsüberwachung • Kategorie 2, PL d nach EN ISO 13849-1:2008 für sichere Absolutposition (Kategorie 3, PL d nach EN ISO 13849-1:2008 für sichere Absolutposition in Verbindung mit Steuerungen von HEIDENHAIN oder Siemens Sinamics S120) 	
PFH	≤ 25 · 10 ⁻⁹	
Sichere Position ¹⁾	<i>Gerät:</i> ±0,11° (sicherheitsrelevanter Messschritt SM = 0,044°) <i>Mechanische Ankopplung:</i> Fehlerausschlüsse für das Lösen von Gehäuse/Flansch und Hohlwelle (Seite 10/11)	
Schnittstelle	EnDat 2.2	
Bestellbezeichnung	EnDat22	
Positionen/U	536870912 (29 Bit)	
Elektr. zulässige Drehzahl	≤ 1 500 min ⁻¹ für stetigen Positionswert	
Taktfrequenz Rechenzeit t _{cal}	≤ 16 MHz ≤ 5 µs	
Elektrischer Anschluss	Separates Adapterkabel an Messgerät steckbar; über Schnellsteckverbinder	
Kabellänge	≤ 100 m (mit HEIDENHAIN-Kabel; Taktfrequenz ≤ 8 MHz)	
Spannungsversorgung	DC 3,6 V bis 14 V	
Leistungsaufnahme ²⁾ (maximal)	3,6 V: ≤ 1,1 W 14 V: ≤ 1,3 W	
Stromaufnahme (typisch)	5 V: 140 mA (ohne Last)	
Welle	Durchgehende Hohlwelle D = 60 mm	
Mech. zul. Drehzahl	≤ 500 min ⁻¹ <i>Kurzzeitig:</i> ≤ 1 500 min ⁻¹ ³⁾ (bei Drehzahlen über 500 min ⁻¹ Rücksprache erforderlich)	
Drehmoment (Reibung)	≤ 4,05 Nm (typ. Anlaufdrehmoment: ≤ 0,7 Nm bei 20 °C)	
Trägheitsmoment	<i>Rotor (Hohlwelle):</i> 1,22 · 10 ⁻³ kgm ² <i>Stator (Gehäuse/Flansch):</i> 11,0 · 10 ⁻³ kgm ²	
Zulässige Axialbewegung der Antriebswelle	±0,3 mm	
Eigenfrequenz	≥ 900 Hz	
Vibration 55 bis 2000 Hz Schock 6 ms	≤ 200 m/s ² (EN 60068-2-6) ≤ 200 m/s ² (EN 60068-2-27)	
Arbeitstemperatur	0 °C bis 50 °C	
Schutzart EN 60529	IP64	
Masse	≈ 2,8 kg	

¹⁾ nach Positionswertvergleich können in der Folge-Elektronik weitere Toleranzen auftreten (Hersteller der Folge-Elektronik kontaktieren).

²⁾ siehe *Allgemeine elektrische Hinweise* im Katalog *Schnittstellen von HEIDENHAIN-Messgeräten*

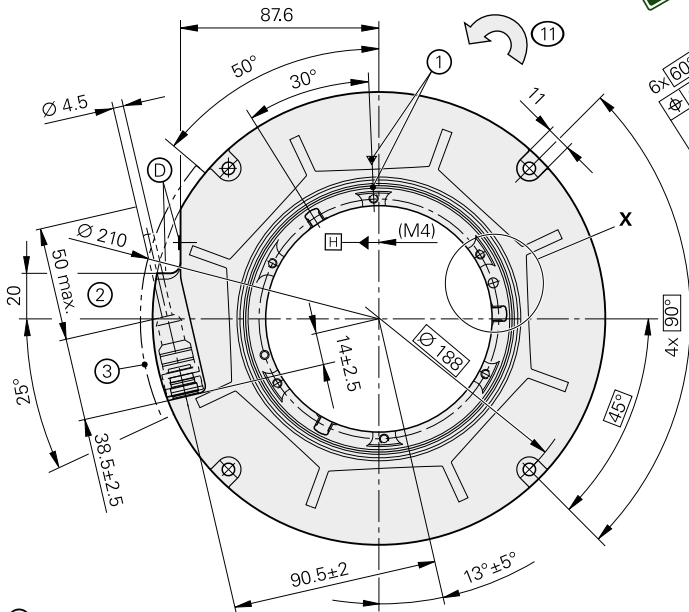
³⁾ kein Fehlerausschluss für das Lösen der mechanischen Verbindung

Sinamics ist eine eingetragene Marke der Siemens AG

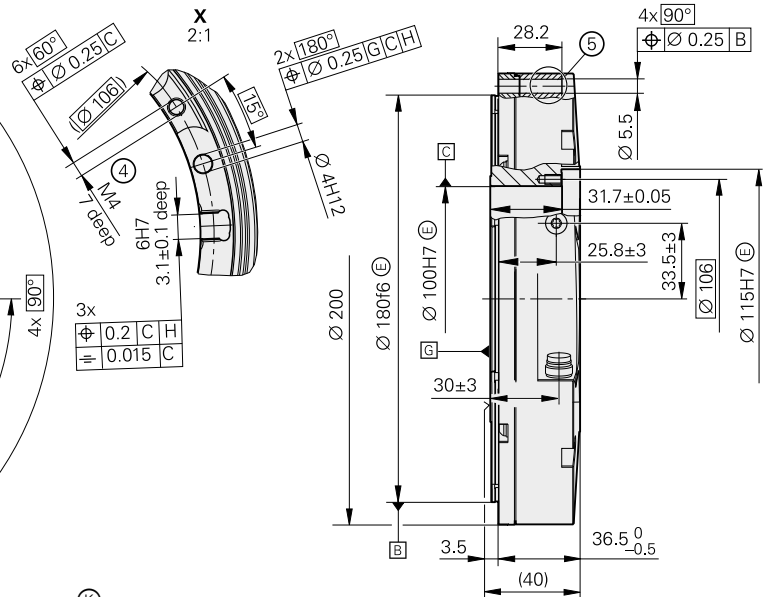
Baureihe RCN 8000

Absolute Winkelmessgeräte für sicherheitsgerichtete Anwendungen

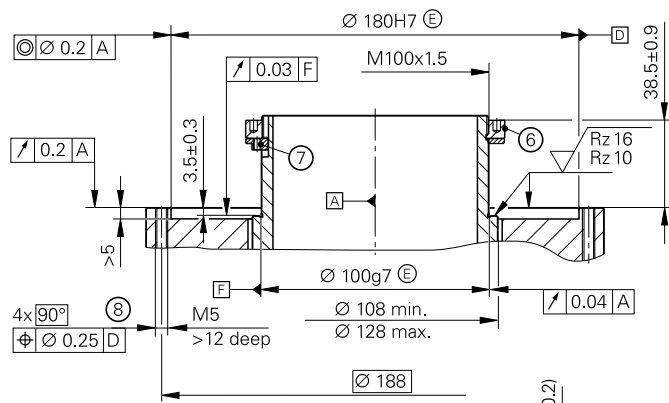
- sichere Absolutposition
- durchgehende Hohlwelle $\text{Ø} 100 \text{ mm}$
- Systemgenauigkeit $\pm 1''$ und $\pm 2''$



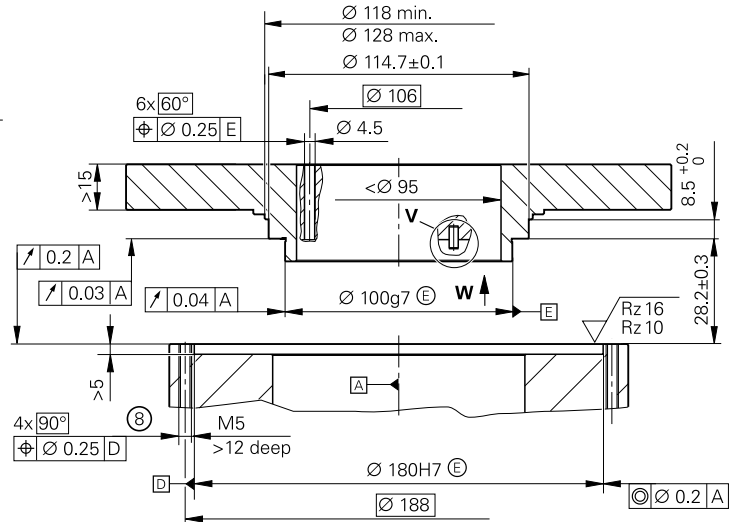
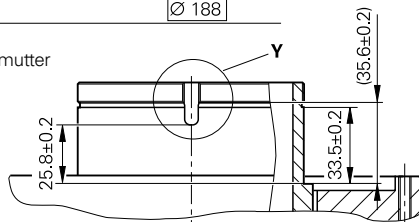
(K) Wellenankopplung mit Ringmutter und Mitnehmer



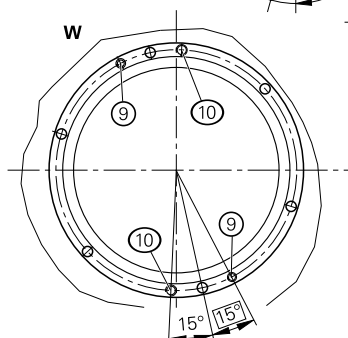
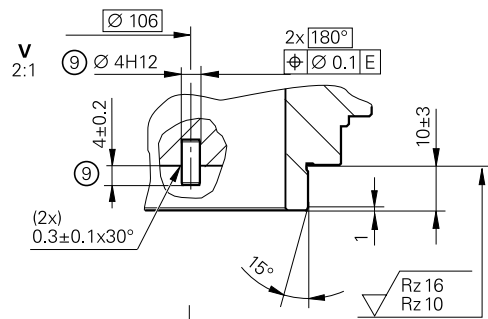
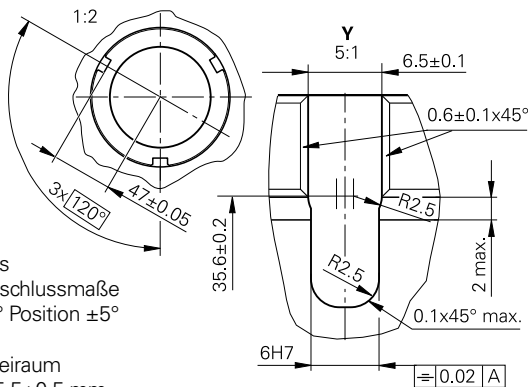
(K) Alternative Anbaumöglichkeit stirnseitige Wellenankopplung



Darstellung ohne Ringmutter und Mitnehmer



mm
Tolerancing ISO 8015
ISO 2768 - m H
< 6 mm: $\pm 0.2 \text{ mm}$



- = Lagerung
- ⊙ = Druckluftanschluss
- ⊕ = Kundenseitige Anschlussmaße
- 1 = Markierung der 0° Position $\pm 5^\circ$
- 2 = Kabelabstützung
- 3 = Kundenseitiger Freiraum
- 4 = Einschraublänge $5.5 \pm 0.5 \text{ mm}$
- 5 = Um 45° verdreht dargestellt
- 6 = Zubehör: Ringmutter ID 336669-16
- 7 = Zubehör: Mitnehmer ID 817921-04
- 8 = Einschraublänge $> 10 \text{ mm}$
- 9 = 2 x Spannstifte ISO 8752 - 4x10 - St
- 10 = Bei Verwendung von Spannstiften zusätzliche Abdrückgewinde (M4) vorsehen
- 11 = Drehrichtung der Welle für Ausgangssignale gemäß Schnittstellen-Beschreibung

	Absolut RCN 8510	RCN 8310
Maßverkörperung	DIADUR-Teilkreis mit Absolut- und Inkrementalspur (32 768 Striche)	
Systemgenauigkeit	±1"	±2"
Positionsabweichung pro Signalperiode	≤ ±0,15"	≤ ±0,2"
Funktionale Sicherheit für Anwendungen bis	<ul style="list-style-type: none"> • SIL 2 nach EN 61508 (weitere Prüfgrundlage: EN 61800-5-2) • Kategorie 3, PL d nach EN ISO 13849-1:2008 für Stillstands- und Geschwindigkeitsüberwachung • Kategorie 2, PL d nach EN ISO 13849-1:2008 für sichere Absolutposition (Kategorie 3, PL d nach EN ISO 13849-1:2008 für sichere Absolutposition in Verbindung mit Steuerungen von HEIDENHAIN oder Siemens Sinamics S120) 	
PFH	≤ 25 · 10 ⁻⁹	
Sichere Position ¹⁾	<i>Gerät:</i> ±0,11° (sicherheitsrelevanter Messschritt SM = 0,044°) <i>Mechanische Ankopplung:</i> Fehlerausschlüsse für das Lösen von Gehäuse/Flansch und Hohlwelle (Seite 10/11)	
Schnittstelle	EnDat 2.2	
Bestellbezeichnung	EnDat22	
Positionen/U	536870912 (29 Bit)	
Elektr. zulässige Drehzahl	≤ 1 500 min ⁻¹ für stetigen Positionswert	
Taktfrequenz Rechenzeit t _{cal}	≤ 16 MHz ≤ 5 µs	
Elektrischer Anschluss	Separates Adapterkabel an Messgerät steckbar; über Schnellsteckverbinder	
Kabellänge	≤ 100 m (mit HEIDENHAIN-Kabel; Taktfrequenz ≤ 8 MHz)	
Spannungsversorgung	DC 3,6 V bis 14 V	
Leistungsaufnahme ²⁾ (maximal)	3,6 V: ≤ 1,1 W 14 V: ≤ 1,3 W	
Stromaufnahme (typisch)	5 V: 140 mA (ohne Last)	
Welle	Durchgehende Hohlwelle D = 100 mm	
Mech. zul. Drehzahl	≤ 500 min ⁻¹ <i>Kurzzeitig:</i> ≤ 1 500 min ⁻¹ ³⁾ (bei Drehzahlen über 500 min ⁻¹ Rücksprache erforderlich)	
Drehmoment (Reibung)	≤ 4,5 Nm (typ. Anlaufdrehmoment: ≤ 1,0 Nm bei 20 °C)	
Trägheitsmoment	<i>Rotor (Hohlwelle):</i> 3,20 · 10 ⁻³ kgm ² <i>Stator (Gehäuse/Flansch):</i> 10,0 · 10 ⁻³ kgm ²	
Zulässige Axialbewegung der Antriebswelle	±0,3 mm	
Eigenfrequenz	≥ 900 Hz	
Vibration 55 bis 2000 Hz Schock 6 ms	≤ 200 m/s ² (EN 60068-2-6) ≤ 200 m/s ² (EN 60068-2-27)	
Arbeitstemperatur	0 °C bis 50 °C	
Schutzart EN 60529	IP64	
Masse	≈ 2,6 kg	

¹⁾ nach Positionswertvergleich können in der Folge-Elektronik weitere Toleranzen auftreten (Hersteller der Folge-Elektronik kontaktieren).

²⁾ siehe *Allgemeine elektrische Hinweise* im Katalog *Schnittstellen von HEIDENHAIN-Messgeräten*

³⁾ kein Fehlerausschluss für das Lösen der mechanischen Verbindung

Sinamics ist eine eingetragene Marke der Siemens AG

Funktionale Sicherheit

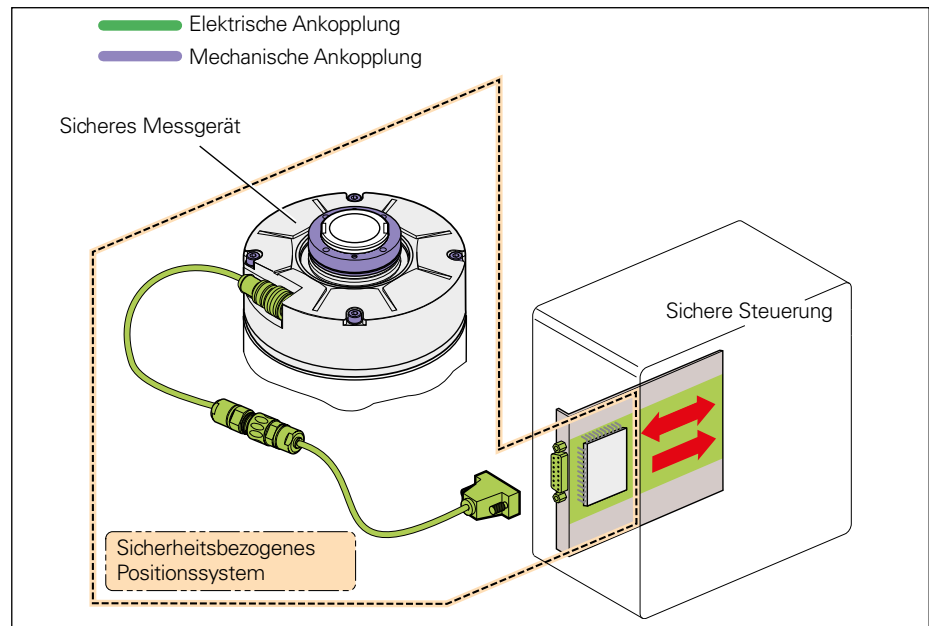
Mit den absoluten Winkelmessgeräten Baureihe RCN 2000/5000/8000 bietet HEIDENHAIN die ideale Lösung für die Positionsermittlung an rotativen Achsen in sicherheitsgerichteten Applikationen. In Verbindung mit einer sicheren Steuerung können die Messgeräte als Ein-Geber-Systeme in Anwendungen mit Steuerungskategorie SIL 2 (nach EN 61508) bzw. Performance Level d (nach EN ISO 13849) eingesetzt werden.

Basis für die sichere Übertragung der Position sind zwei voneinander unabhängig gebildete, absolute Positionswerte sowie Fehlerbits, die der sicheren Steuerung bereitgestellt werden. Dabei können die Funktionen des Messgeräts für zahlreiche Sicherheitsfunktionen des Gesamtsystems nach EN 61800-5-2 genutzt werden (siehe Tabelle).

Die Winkelmessgeräte RCN 2000/5000/8000 stellen zu jeder Zeit – z. B. auch unmittelbar nach dem Einschalten – einen sicheren absoluten Positionswert bereit. Die rein serielle Datenübertragung erfolgt über das bidirektionale EnDat-2.2-Interface.

Neben der Datenschnittstelle ist auch die mechanische Ankopplung des Messgerätes an den Antrieb sicherheitsrelevant. In der Norm für elektrische Antriebe EN 61800-5-2, Tabelle D16, ist das Lösen der mechanischen Verbindung zwischen

Messgerät und Antrieb als zu betrachtender Fehlerfall aufgeführt. Da die Steuerung derartige Fehler nicht zwingend aufdecken kann, wird in vielen Fällen ein Fehlerabschluss für das Lösen der mechanischen Verbindung benötigt.



Sicherheitsbezogenes Positionsmesssystem mit mechanischer Ankopplung und elektrischer Schnittstelle

Fehlerabschluss für das Lösen der mechanischen Verbindung

Für die Baureihen RCN 2000, RCN 5000 und RCN 8000 gibt es unterschiedliche Befestigungsmöglichkeiten, für die ein derartiger Fehlerabschluss vorliegt.

Während die Montage von Gehäuse bzw. Flansch standardmäßig über Befestigungsschrauben erfolgt, sind für die Hohlwellen-Anbindung Besonderheiten zu berücksichtigen.

Mechanische Ankopplung	Befestigung ¹⁾	Sichere Position für mechanische Ankopplung ²⁾	Eingeschränkte Kennwerte ³⁾
Gehäuse/Flansch	RCN 2000/5000: Schrauben M4 ISO 4762 8.8 RCN 8000: Schrauben M5 ISO 4762 8.8	±0°	Siehe <i>technische Kennwerte</i> : • Mechanisch zulässige Drehzahl • Arbeitstemperatur (nur bei RCN 2000/5000)
Hohlwelle Wellenankopplung mit Ringmutter	Ringmutter und Mitnehmer (siehe <i>Montage</i>)	RCN 2000: ±0,55° RCN 5000: ±0,35° RCN 8000: Ø 60 mm: ±0,15° Ø 100 mm: ±0,10°	Siehe <i>Montage</i> : • verwendbare Materialien • zulässige Winkelbeschleunigung
Hohlwelle Stirnseitige Wellenankopplung	RCN 2000/5000: Schrauben M3 ISO 4762 8.8 Spannstifte ISO 8752 – 2,5x10 – St RCN 8000: Schrauben M4 ISO 4762 8.8 Spannstifte ISO 8752 – 4x10 – St	RCN 2000: ±0,07° RCN 5000: ±0,06° RCN 8000: ±0,02°	

¹⁾ für die Schraubverbindungen ist eine geeignete Losdrehicherung zu verwenden (Montage/Service)

²⁾ Fehlerabschlüsse werden nur für die explizit genannten Anbauarten gegeben

³⁾ gegenüber Standardgeräte (siehe Katalog *Winkelmessgeräte mit Eigenlagerung*)

Montage

Anbau

Bei den Winkelmessgeräten RCN erfolgt die Wellenankopplung mit Ringmutter und Mitnehmer.

Mitnehmer für RCN 2000:	ID 817921-01
Mitnehmer für RCN 5000:	ID 817921-02
Mitnehmer für RCN 8000:	
– Hohlwelle Ø 60 mm:	ID 817921-03
– Hohlwelle Ø 100 mm:	ID 817921-04

Alternativ ist auch eine stirnseitige Wellenankopplung mit Befestigungsschrauben und Spannstiften möglich.

Zu verwendende Materialien

Für die Maschinenwelle und die Befestigungskomponenten ist Stahl zu verwenden. Das Material muss einen thermischen Ausdehnungskoeffizienten $\alpha = (10 \text{ bis } 16) \cdot 10^{-6} \text{ K}^{-1}$ aufweisen. Zusätzlich sind folgende Materialkennwerte einzuhalten:

- Hohlwellenanbindung
 $R_m \geq 650 \text{ N/mm}^2$
 $R_{p0,2} \geq 500 \text{ N/mm}^2$
- Gehäuseanbindung
 $R_{p0,2} \geq 370 \text{ N/mm}^2$

Zulässige Winkelbeschleunigungen

In Abhängigkeit der Beschleunigungseinbringung und Anbauart gelten folgende Werte für die Winkelbeschleunigung:

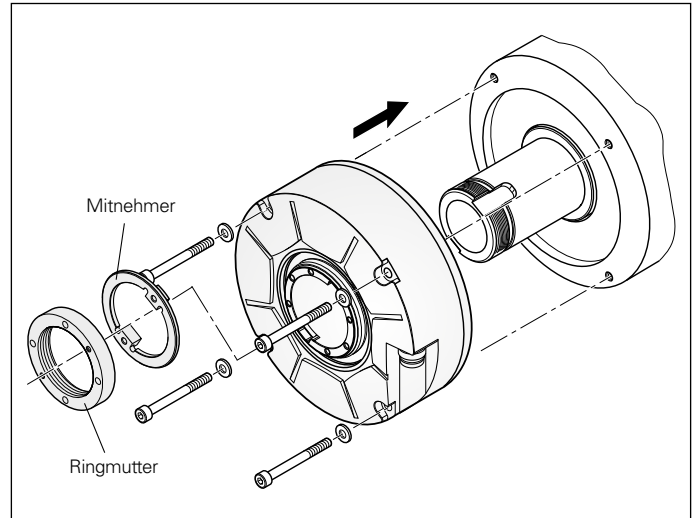
- Zulässige Winkelbeschleunigung des Rotors bei Beschleunigungseinbringung über Hohlwelle und Wellenankopplung mit Mitnehmer und Ringmutter:

Baureihe RCN 2000:	20000 rad/s ²
Baureihe RCN 5000:	25000 rad/s ²
Baureihe RCN 8000:	
– Ø 60 mm:	4500 rad/s ²
– Ø 100 mm:	3500 rad/s ²
- Zulässige Winkelbeschleunigung des Rotors bei Beschleunigungseinbringung über Hohlwelle und stirnseitige Wellenankopplung mit Befestigungsschrauben und Spannstiften:

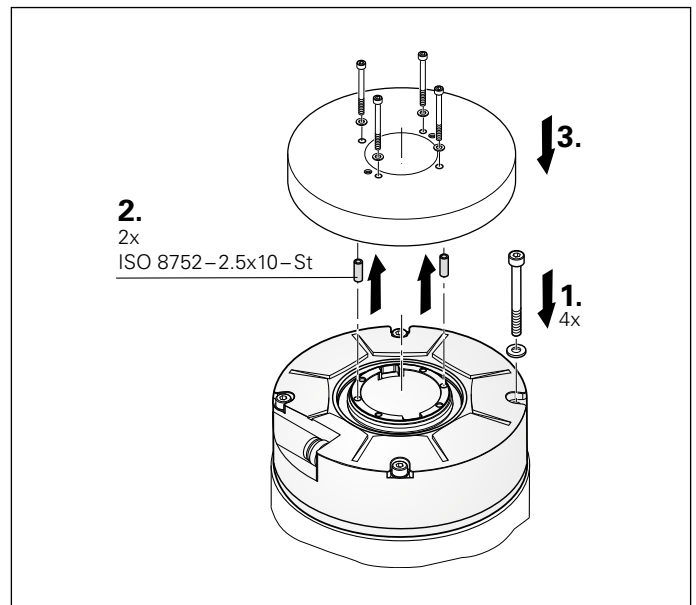
Baureihe RCN 2000:	5500 rad/s ²
Baureihe RCN 5000:	10000 rad/s ²
Baureihe RCN 8000:	
– Ø 60 mm:	3000 rad/s ²
– Ø 100 mm:	3000 rad/s ²
- Zulässige Winkelbeschleunigung des Stators bei Beschleunigungseinbringung über Flansch/Gehäuse:

Baureihe RCN 2000:	4000 rad/s ²
Baureihe RCN 5000:	2500 rad/s ²
Baureihe RCN 8000:	
– Ø 60 mm:	1000 rad/s ²
– Ø 100 mm:	1000 rad/s ²

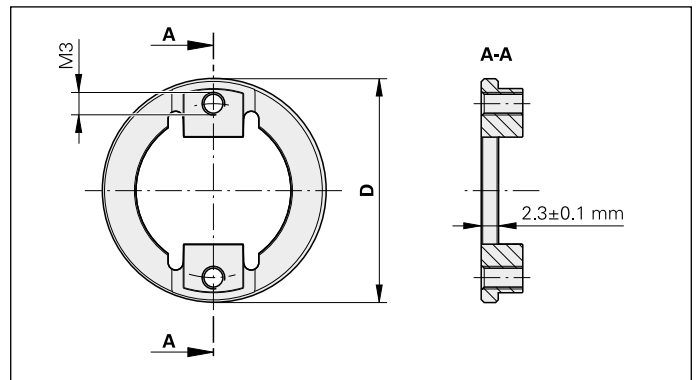
Wellenankopplung mit Ringmutter und Mitnehmer



Stirnseitige Wellenankopplung mit Befestigungsschrauben und Spannstiften



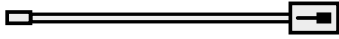
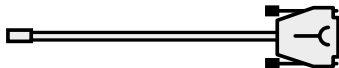
Mitnehmer

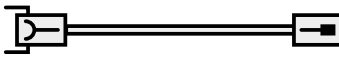




	D (mm)	Trägheitsmoment Ringmutter und Mitnehmer
RCN 2000	29,6	$4,8 \cdot 10^{-6} \text{ kgm}^2$
RCN 5000	45,8	$24 \cdot 10^{-6} \text{ kgm}^2$
RCN 8000 (Ø 60 mm)	70	$87 \cdot 10^{-6} \text{ kgm}^2$
RCN 8000 (Ø 100 mm)	114	$550 \cdot 10^{-6} \text{ kgm}^2$

Elektrischer Anschluss

Verbindungskabel

Adapterkabel PUR $\varnothing 4,5 \text{ mm}; [4 \times 2 \times 0,14 \text{ mm}^2]; A_V = 0,14 \text{ mm}^2$		
Komplett verdrahtet mit M12-Kupplung (Stift) 8-polig		679671-xx
Komplett verdrahtet mit Sub-D-Stecker (Buchse) 15-polig		735987-xx

Verbindungskabel PUR $\varnothing 6 \text{ mm}; [4 \times 0,14 \text{ mm}^2 + 4 \times 0,34 \text{ mm}^2]; A_V = 0,34 \text{ mm}^2$		
Komplett verdrahtet mit M12-Stecker (Buchse) 8-polig und M12-Kupplung (Stift) 8-polig		368330-xx
Komplett verdrahtet mit M12-Stecker (Buchse) 8-polig und Sub-D-Stecker (Buchse) 15-polig		533627-xx
komplett verdrahtet mit Stecker (Buchse) und Sub-D-Stecker (Stift) 15-polig		524599-xx

A_V : Querschnitt der Versorgungsadern


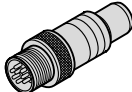
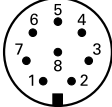

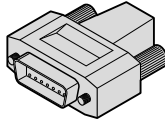
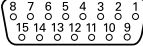


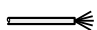
\varnothing : Kabeldurchmesser (Biegeradien siehe Katalog *Schnittstellen von HEIDENHAIN-Messgeräten*)

Hinweis für sicherheitsgerichtete Anwendungen: Nur komplett verdrahtete HEIDENHAIN-Kabel sind dafür qualifiziert.

Kabel ändern oder konfektionieren erst nach Rücksprache mit HEIDENHAIN, Traunreut.

Weitere Kabel siehe Katalog *Winkelmessgeräte mit Eigenlagerung*.

Anschlussbelegung

8-polige Kupplung M12				15-polige Sub-D-Stecker				
	Spannungsversorgung				Absolute Positionswerte			
	8	2	5	1	3	4	7	6
	1	9	2	11	5	8	14	15
	U_P	Sensor U_P	0V	Sensor 0V	DATA	DATA	CLOCK	CLOCK
	Braun/Grün	Blau	Weiß/Grün	Weiß	Grau	Rosa	Violett	Gelb

Kabelschirm mit Gehäuse verbunden; **U_P** = Spannungsversorgung

Sensor: Die Sensorleitung ist im Messgerät mit der jeweiligen Spannungsversorgung verbunden.

Nichtverwendete Pins oder Litzen dürfen nicht belegt werden!

HEIDENHAIN

DR. JOHANNES HEIDENHAIN GmbH

Dr.-Johannes-Heidenhain-Straße 5

83301 Traunreut, Germany

☎ +49 8669 31-0

FAX +49 8669 32-5061

E-mail: info@heidenhain.de

www.heidenhain.de

Mit Erscheinen dieser Produktinformation verlieren alle vorherigen Ausgaben ihre Gültigkeit. Für Bestellungen bei HEIDENHAIN maßgebend ist immer die zum Vertragsabschluss aktuelle Fassung der Produktinformation.

Zu beachtende Dokumente:

Für die bestimmungsgemäße Verwendung des Messgeräts sind die Angaben in den folgenden Dokumenten einzuhalten:

- Katalog Winkelmessgeräte mit Eigenlagerung 591109
 - Montageanleitung RCN 2310/2510 765742
 - RCN 5310/5510 765743
 - RCN 8310/8510 (Ø 60 mm) 765744
 - RCN 8310/8510 (Ø 100 mm) 765745
 - Technische Information Sicherheitsbezogene Positionsmesssysteme 596632
- Zur Implementierung in eine Steuerung:
- Spezifikation für die sichere Steuerung 533095
- Kataloge, Prospekte und Produktinformationen finden Sie unter www.heidenhain.de.