



Forgódók robbanásveszélyes helyekre (ATEX)



PTB 08 ATEX 1094 X
II 2 G Ex db IICT 120 °C
II 2 D Ex tb IIIC T 120 °C

HEIDENHAIN

Szerelési útmutató

ECN 413 I2C **EQN 425 I2C**

WELLA1: 68R
KUPPA1: 06, 14
ANELA1: 03I12
BELEA1: 71

2015/3

hu

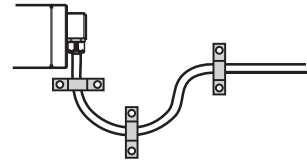
Tartalom

Figyelmeztetések	3
A termék és normál tartozékai	8
Szerelési méretek (mm) / Szerelés	10
Műszaki jellemzők	18
Csatlakozó kiosztás	20

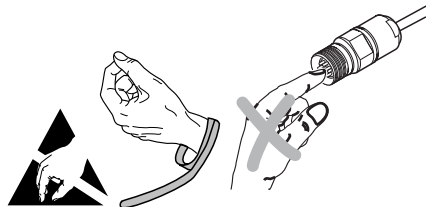
Vigyázzon, hogy ne sérüljön a tengely tömítőgyűrűje ill. ne távolítsa el azt.



A kábelt stabilan rögzítse (húzóerő enyhítés).



Meghibásodás esetén küldje a mérőeszközt a HEIDENHAIN szervizébe, Traunreutba.



Figyelem: A beszerelést és az üzembehelyezést csak megfelelően képzett szakember végezheti a helyi biztonsági előírások betartásával.

Ezen kívül a gép gyártójának/tervezőjének a mindenkori alkalmazásnak megfelelően kell meghatározni a végszereléshez szükséges további műveleteket (pl. a csavarok kilazulás elleni biztosítása szükséges igen/nem).

A csatlakozókat csak feszültségmentes állapotban szabad csatlakoztatni vagy széthúzni.

A berendezésnek kikapcsolt állapotban kell lennie!

$\overline{U_{aS}}$: Üzemzavarjel

$\overline{U_{aS}} = \text{High}$: ✓

$\overline{U_{aS}} = \text{Low}$: *



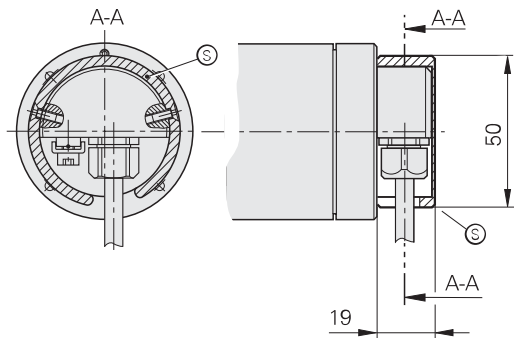
*) Az üzemzavarjel csak a forgódó lehülése után törlődik.


Figyelmeztetések

Figyelem: ha a jeladó karimájába integrált hőkapcsoló hőmérséklete **> 100° C** (± 5 K), a kimenő jelek továbbra is rendelkezésre állnak.

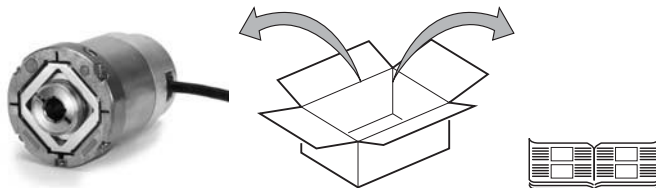
Ha a hőkapcsoló hőmérséklete **110° C** (± 5 K), ez a tápfeszültség lekapcsolását okozza. A pozíció-visszajelzéses működés ezután már nem lehetséges.

Ha a kábelátvezetés külső terhelést kaphat, a védőfedelelet  fel kell szerelni (94/9/EU irányelv, II 1.2.5. függelék).



 Védőfedél (vele szállított tartozék)

A termék és normál tartozékai



Külön kell rendelni

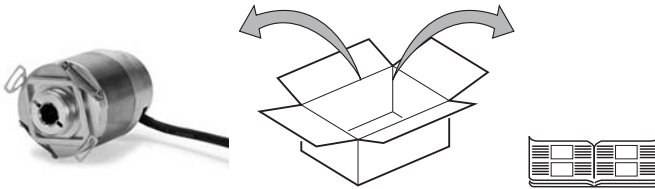


Szerelési tartozékok



ID 680873-01

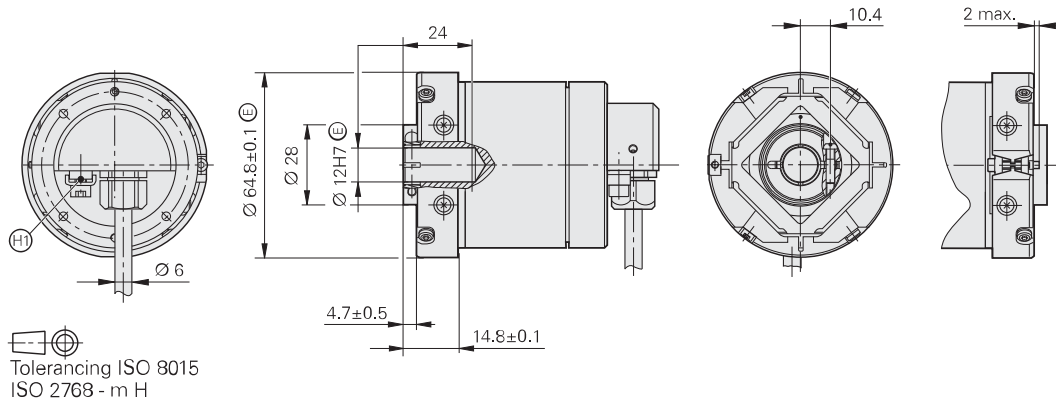
Ha szükséges, a rögzítő gyűrűt külön kell megrendelni



ID 680873-01

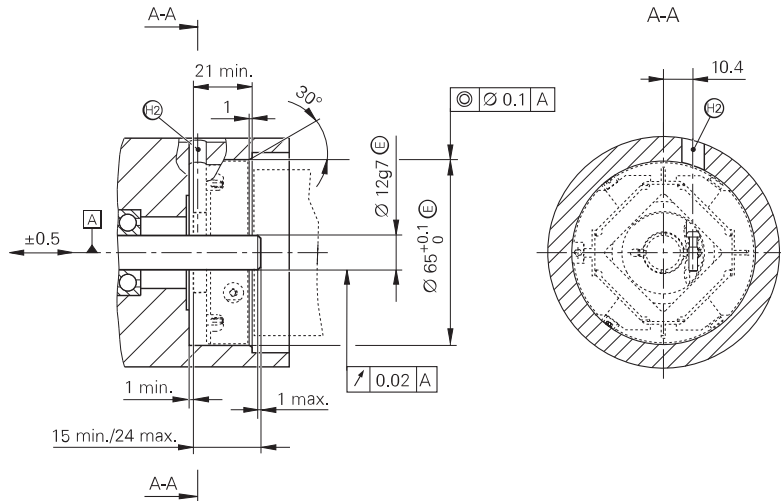
Ha szükséges, a rögzítő gyűrűt külön kell megrendelni

Szerelési méretek



(H1) DIN EN 60079-0 szerinti csatlakozó rész a földelési és potenciál kiegyenlítéshez

Szükséges csatlakozó méretek

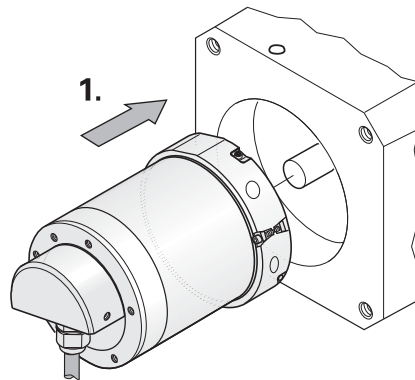
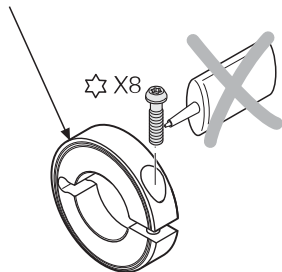


A Csapágyazás

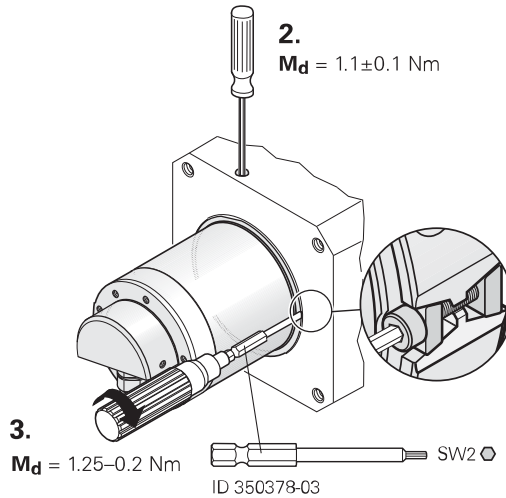
H2 Szerelőnyílás a rögzítő csavar működtetéséhez

Szerelés

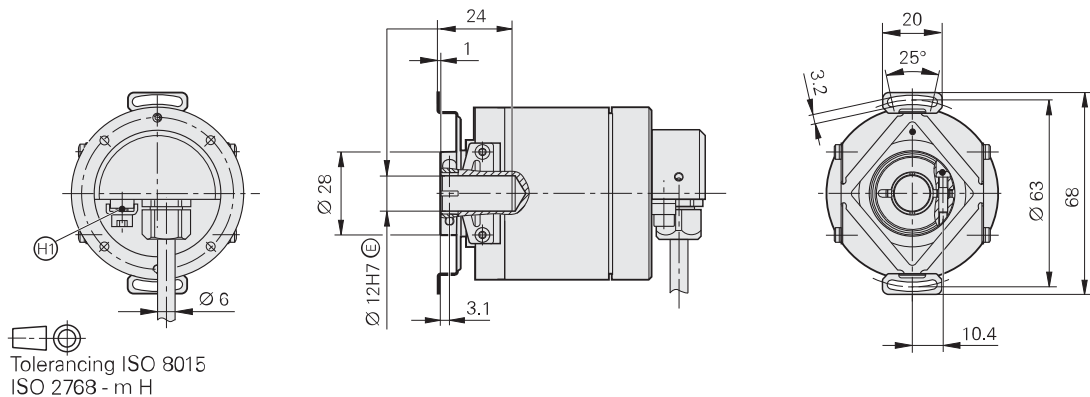
A rögzítő gyűrűn lévő jelölő rovátkának látszódnia kell.



Szerelés

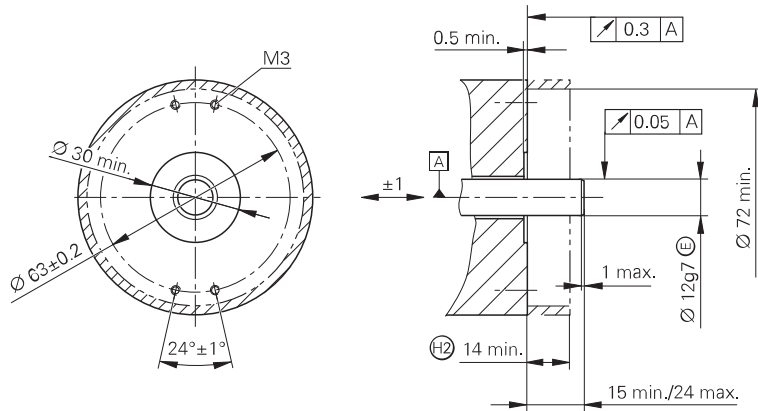


Szerelési méretek



$H1$ DIN EN 60079-0 szerinti csatlakozó rész a földelési és potenciál kiegyenlítéshez

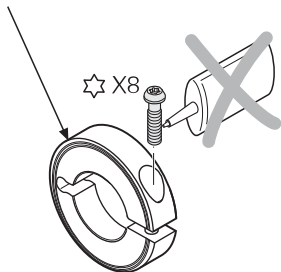
Szükséges csatlakozó méretek



A	Csapágyazás
H2	Ügyeljen az érintésvédelemre (EN 60529)

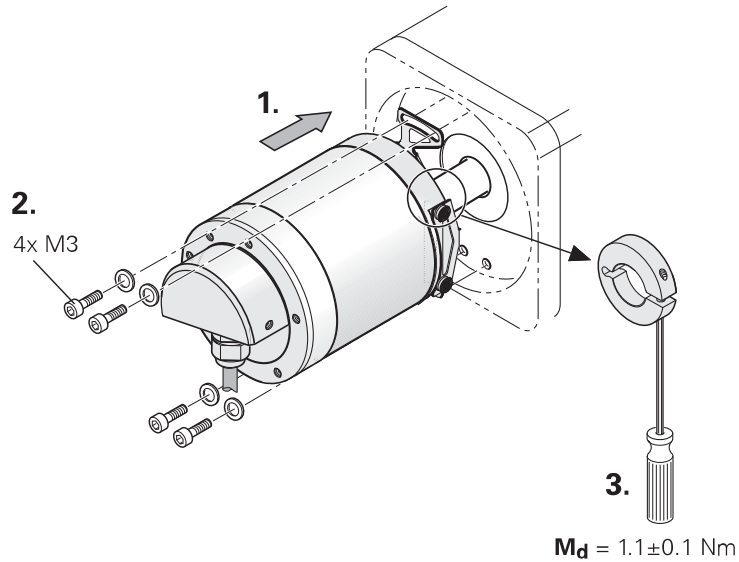
Szerelés

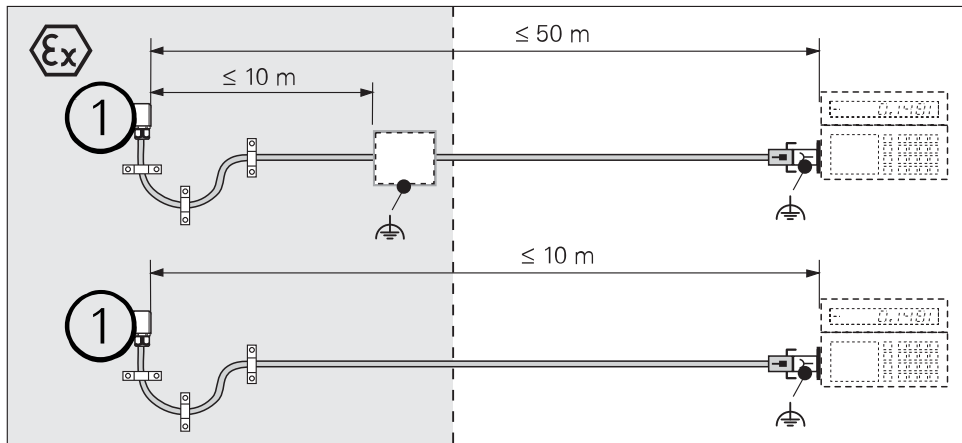
A rögzítő gyűrűn lévő jelölő rovátkának látszódnia kell.



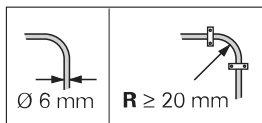
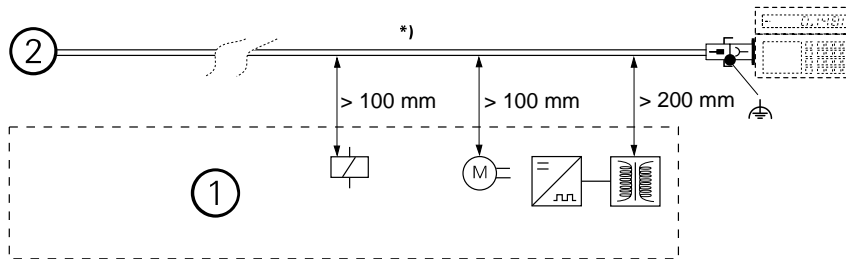
Figyelem: Sérülésveszély a forgó alkatrészek miatt. Ügyeljen az érintésvédelemre!

Szerelés

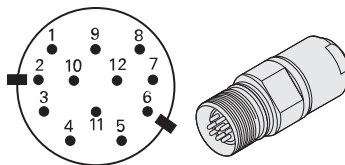




① Forgódók



*)	Biztosítsa a kábelt kihúzás ellen
①	Távolság a zavarforrásoktól
②	Forgódók
R	Hajlítási sugár



12	10	6	5	1	8	4	7	2	3	11
+V	0V	sin-	sin+	cos-	cos+	SD in	SD out	SCL	F Sample	UaS-
Up	0V	A+	A-	B+	B-	SD out	SD in	SCL	F Sample	UaS
BNGN	WHGN	GNBK	YEBK	BUBK	RDBK	GY	PK	VT	YE	RD


A nem használt tűkre vagy vezetékszálakra tilos bármit csatlakoztatni!

HEIDENHAIN

DR. JOHANNES HEIDENHAIN GmbH

Dr.-Johannes-Heidenhain-Straße 5

D-83301 Traunreut, Németország

 +49 8669 31-0


 +49 8669 32-5061

E-mail: info@heidenhain.de

Műszaki támogatás  +49 8669 32-1000

Mérőrendszerek  +49 8669 31-3104


E-mail: service.ms-support@heidenhain.de

TNC támogatás  +49 8669 31-3101

E-mail: service.nc-support@heidenhain.de

NC programozás  +49 8669 31-3103

E-mail: service.nc-pgm@heidenhain.de

PLC programozás  +49 8669 31-3102

E-mail: service.plc@heidenhain.de

Esztergavezérlők  +49 8669 31-3105

E-mail: service.lathe-support@heidenhain.de

www.heidenhain.de