

Rotační snímač pro pracoviště ohrožená výbuchem (ATEX).



PTB 08 ATEX 1094 X
II 2 G Ex db IICT 120 °C
II 2 D Ex tb IIIC T 120 °C

HEIDENHAIN

Montážní návod

ECN 413 I2C **EQN 425 I2C**

WELLA1: 68R
KUPPA1: 06, 14
ANELA1: 03I12
BELEA1: 71

3/2015

CS

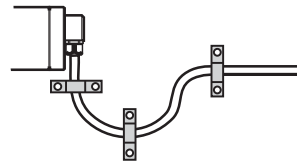
Obsah

Výstražná upozornění	3
Obsah dodávky	8
Montážní rozměry (mm) / montáž	10
Technické parametry	18
Osazení přívodů	20

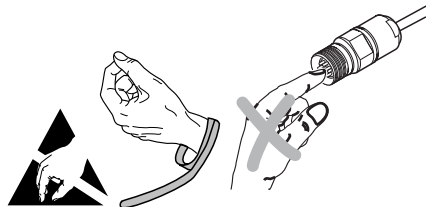
Nepoškodte, resp. neodstraňujte těsnicí kroužek hřídele.



Kabel při provozu pevně instalujte (odlehčení v tahu).



V případě potřeby servisu odešlete snímač na HEIDENHAIN-Service, Traunreut.



Pozor: Montáž a uvedení do provozu musí provádět kvalifikovaný odborník při dodržování místních bezpečnostních předpisů.

Výrobce stroje / konstruktér musí navíc specifikovat pro danou aplikaci další potřebné údaje pro konečnou montáž (např. zajištění šroubů proti uvolnění ano/ne).

Konektory smějí být spojovány nebo rozpojovány pouze bez napětí.

Zařízení musí být připojeno bez napětí!

$\overline{U_{aS}}$: Poruchový signál

$\overline{U_{aS}} = \text{High}$: ✓

$\overline{U_{aS}} = \text{Low}$: *




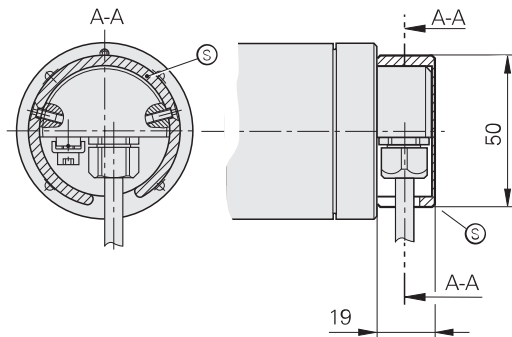
*) Vynulování signálu poruchy se provádí až po vychladnutí snímače.


Výstražná upozornění

Pozor: když je teplota na tepelném spínači (integrováný v přírubě snímače) $> 100^{\circ}\text{C}$ ($\pm 5\text{ K}$), jsou výstupní signály nadále k dispozici.

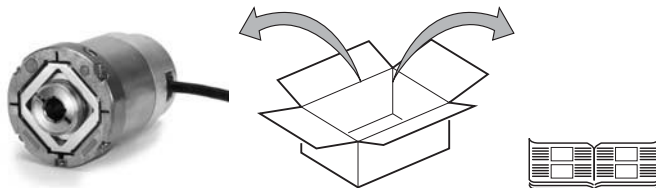
Při teplotě na tepelném spínači 110°C ($\pm 5\text{ K}$) se vypne napájení. Provoz se zpětným hlášením polohy potom již není možný.

Když je kabelová průchodka vystavena možnému vnějšímu zatížení, je třeba upevnit  ochranný kryt (Směrnice 94/9/EG Dodatek II 1.2.5).



 Ochranný kryt je součástí dodávky

Obsah dodávky



Objednejte samostatně:

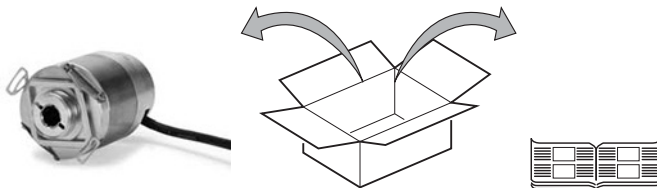


Montazni prislusenstvi



ID 680873-01

Upínací kroužek objednejte v případě potřeby samostatně

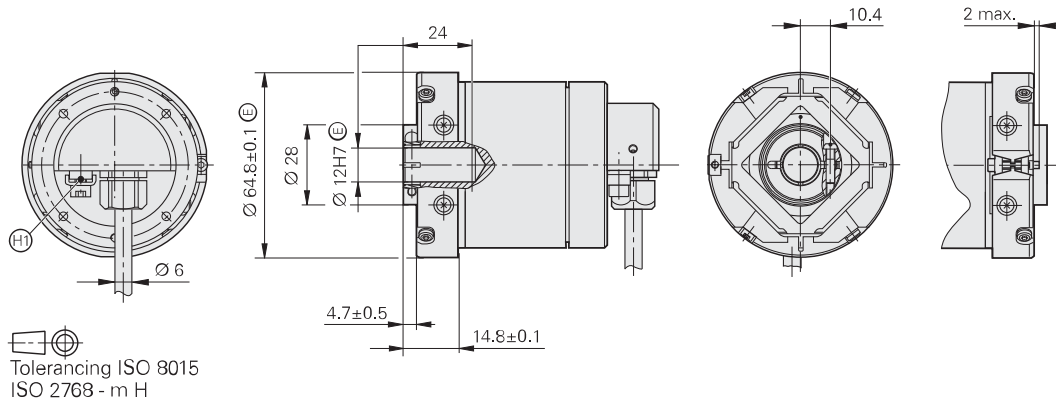


ID 680873-01

Upínací kroužek objednejte v případě potřeby samostatně

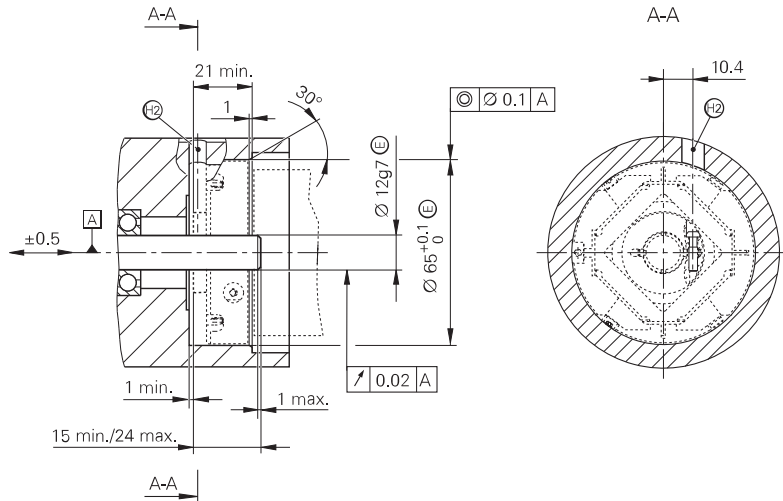
Montážní rozměry (mm) / montáž

Montážní rozměry



(H1) Připojovací prvek pro uzemnění a vyrovnání potenciálu dle DIN EN 60079-0

Připojovací rozměry na straně zákazníka

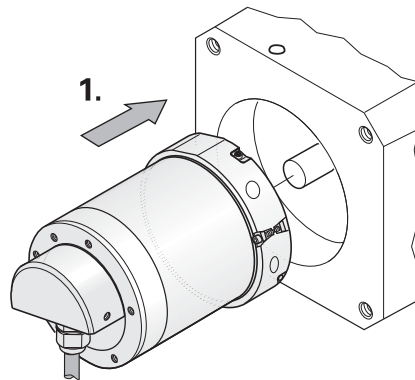
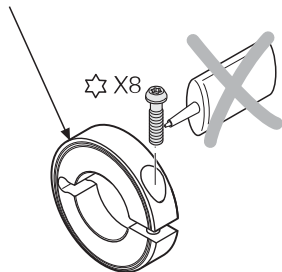


A	Uložení
H2	Montážní otvor pro manipulaci s upínacím šroubem

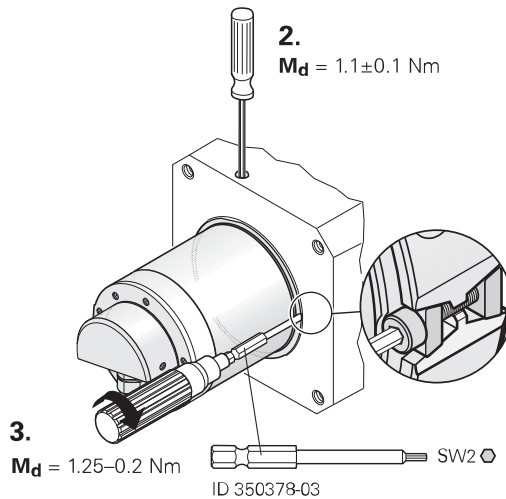
Montážní rozměry (mm) / montáž

Montáž

Označení upínacího kroužku drážkami musí být viditelné

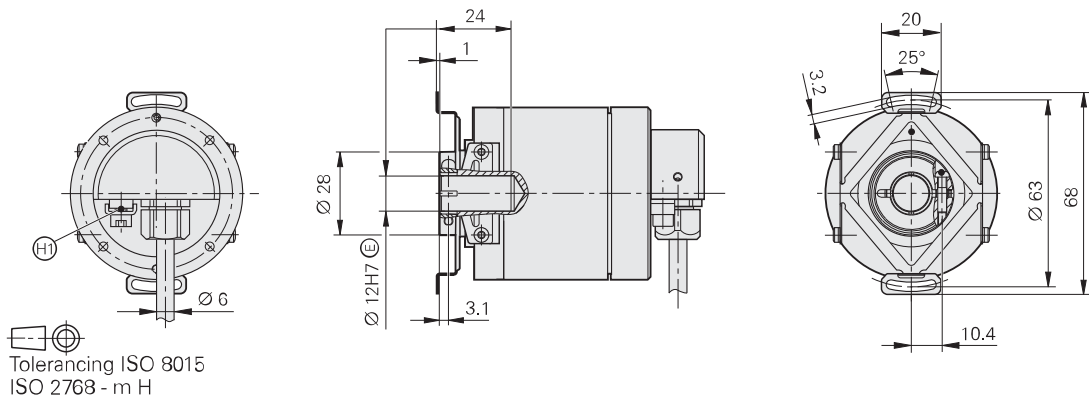


Montáž



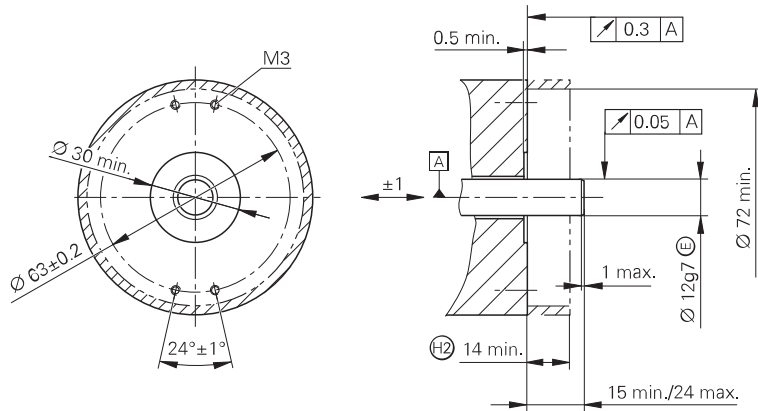
Montážní rozměry (mm) / montáž

Montážní rozměry



H1 | Připojovací prvek pro uzemnění a vyrovnání potenciálu dle DIN EN 60079-0

Připojovací rozměry na straně zákazníka



A

Uložení

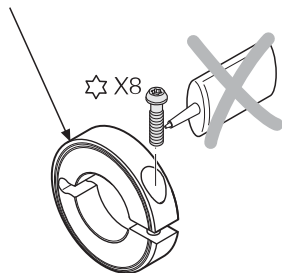
H2

Dbejte na ochranu proti dotyku, (EN 60529).

Montážní rozměry (mm) / montáž

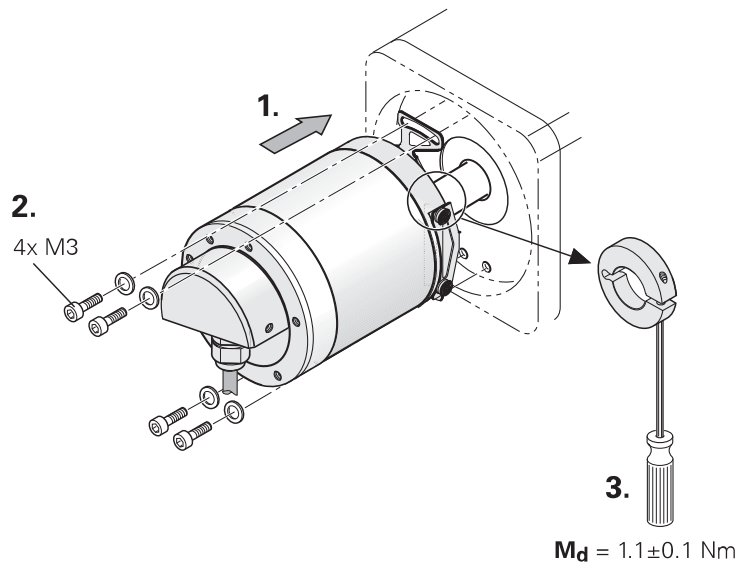
Montáž

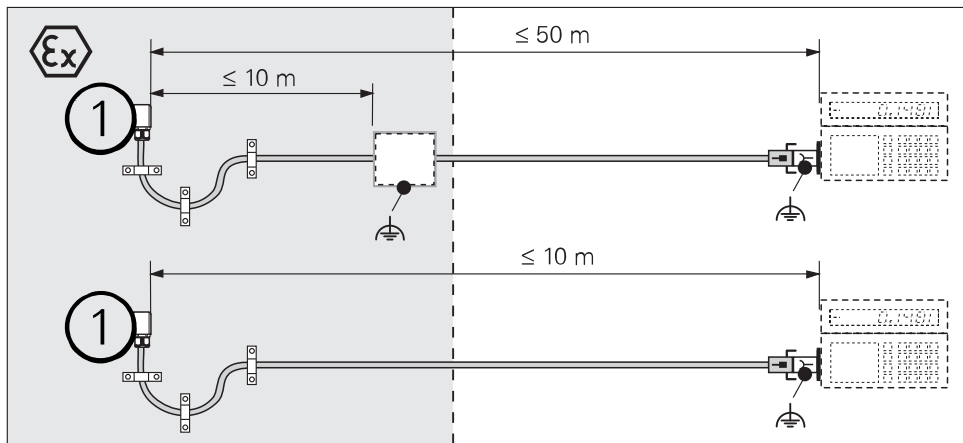
Označení upínacího kroužku drážkami musí být viditelné



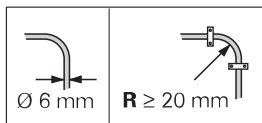
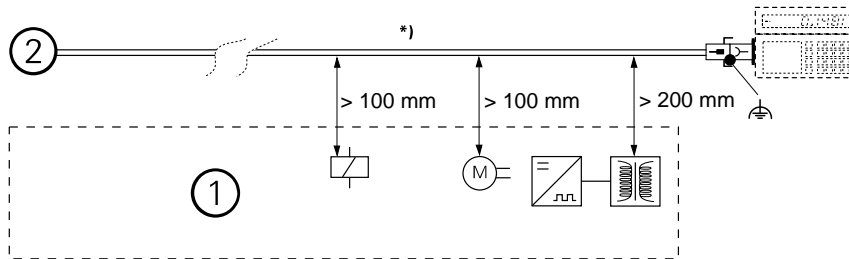
Pozor: Nebezpečí poranění rotujícími díly. Dbejte na ochranu proti dotyku!

Montáž



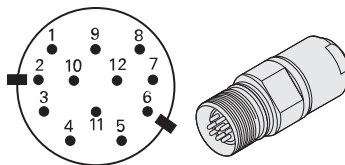


① | Otočný snímač



*)	Zajistěte kabel odlehčením v tahu
①	Minimální odstup od zdrojů rušení
②	Otočný snímač
R	Poloměr ohybu

Osazení přívodů



12	10	6	5	1	8	4	7	2	3	11
+V	0V	sin-	sin+	cos-	cos+	SD in	SD out	SCL	F Sample	UaS-
Up	0V	A+	A-	B+	B-	SD out	SD in	SCL	F Sample	UaS
BNGN	WHGN	GNBK	YEBK	BUBK	RDBK	GY	PK	VT	YE	RD

Nepoužité piny a kablíky nesmí být zapojeny!

HEIDENHAIN

DR. JOHANNES HEIDENHAIN GmbH

Dr.-Johannes-Heidenhain-Straße 5

83301 Traunreut, Německo

 +49 8669 31-0


 +49 8669 32-5061

E-mail: info@heidenhain.de

Technická podpora  +49 8669 32-1000

Měřicí systémy  +49 8669 31-3104


E-mail: service.ms-support@heidenhain.de

TNC podpora  +49 8669 31-3101

E-mail: service.nc-support@heidenhain.de

NC programování  +49 8669 31-3103

E-mail: service.nc-pgm@heidenhain.de

PLC programování  +49 8669 31-3102

E-mail: service.plc@heidenhain.de

Řízení soustruhů  +49 8669 31-3105

E-mail: service.lathe-support@heidenhain.de

www.heidenhain.de