

Rotacijski dajalnik za eksplozijsko ogrožena območja (ATEX).



PTB 08 ATEX 1094 X
II 2 G Ex db IICT 120 °C
II 2 D Ex tb IIIC T 120 °C

HEIDENHAIN

Navodila za namestitev

ECN 413 I2C **EQN 425 I2C**

WELLA1: 68R
KUPPA1: 06, 14
ANELA1: 03I12
BELEA1: 71

3/2015

sl

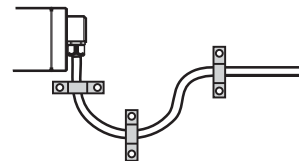
Vsebina

Opozorila	3
Obseg dobave	8
Mere za vgradnjo (mm)/namestitvev	10
Tehnične karakteristike	18
Dodelitev priključka	20

Ne poškodujte ali odstranjujte okroglega tesnila gredi.

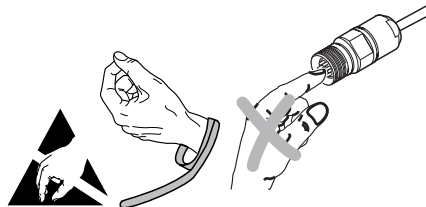


Trdno namestite kabel v delovanju (naprava za razbremenitev kabla).



V primeru servisa pošljite merilno napravo na servisno službo podjetja HEIDENHAIN, v kraj Traunreut.

Opozorila



Pozor: Namestitev in prvi zagon sme izvesti samo usposobljen strokovnjak, ki mora upoštevati krajevne varnostne predpise.
Poleg tega mora proizvajalec/konstruktor stroja določiti druge potrebne podatke za končno namestitev (npr. varovalo proti odvijanju vijakov) za določeno uporabo.
Priklop ali odklop konektorjev izvajajte samo, ko ti niso priključeni na napajanje.
Napravo morate priključiti, ko ni pod napetostjo.

$\overline{U_{aS}}$: Signal motnje

$\overline{U_{aS}} = \text{High}$
(visok):



$\overline{U_{aS}} = \text{Low}$
(nizek): *



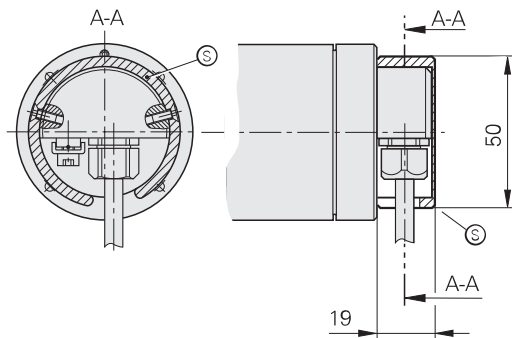
*) Signal motnje se ponastavi šele po ohladitvi rotacijskega dajalnika.

Opozorila

Previdno: če je temperatura pri termičem stikalu (vgrajeno v prirobnico rotacijskega dajalnika) **večja od 100 °C** (± 5 K), so izhodni signali še naprej na voljo.

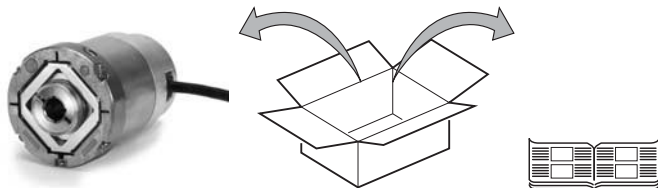
Če je temperatura na termičnem stikalu **110 °C** (± 5 K), se napajalna napetost izklopi. Delovanje s povratnim javljanje položaja zato ni mogoče.

Če je napeljava kabla izpostavljena možni zunanji obremenitvi, je treba namestiti zaščitni pokrovček [Ⓢ](Direktiva 94/9/ES, Priloga II 1.2.5).



[Ⓢ] Zaščitni pokrovček je v obsegu dobave

Obseg dobave



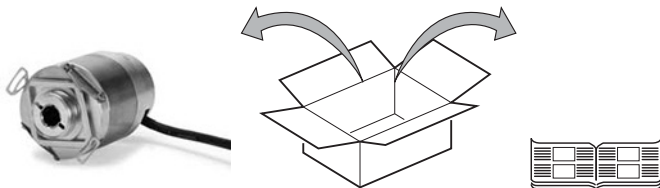
Naročite ločeno



Namestitvena oprema



Pritrdilni obroč po potrebi naročite posebej

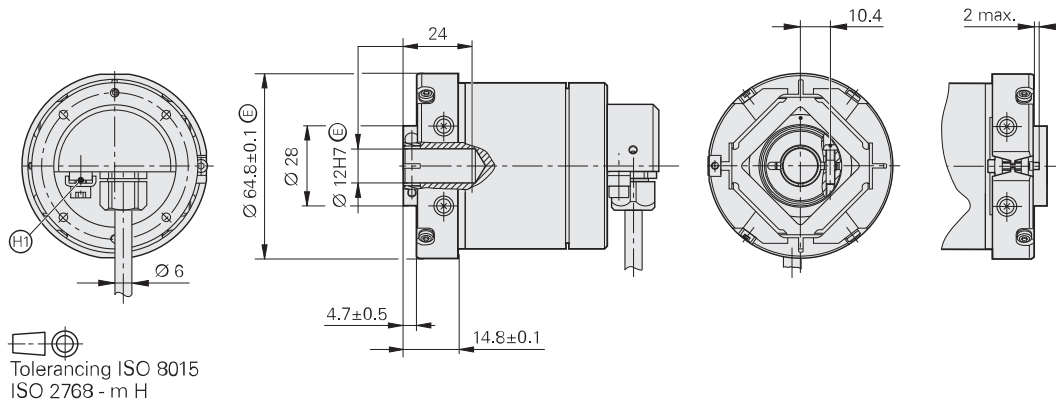


ID 680873-01

Pritrdilni obroč po potrebi naročite posebej

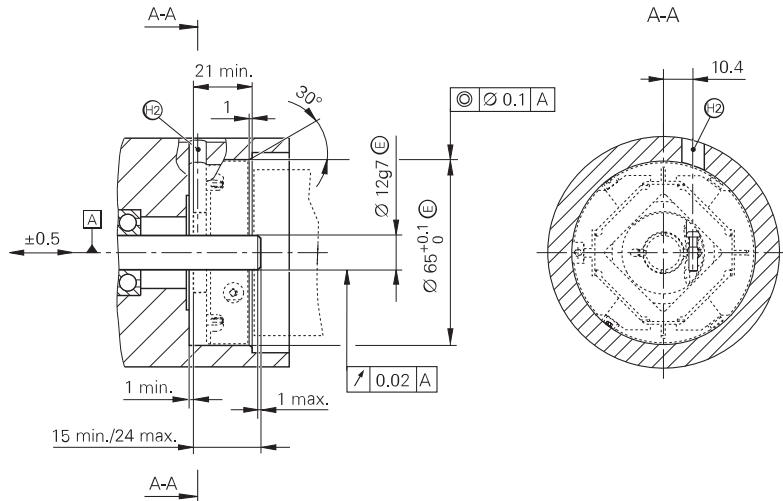
Mere za vgradnjo (mm)/namestitev

Mere za vgradnjo



(H1) Priključni del za izenačitev ozemljitve in potenciala v skladu s standardom DIN EN 60079-0

Strankina priključna mera



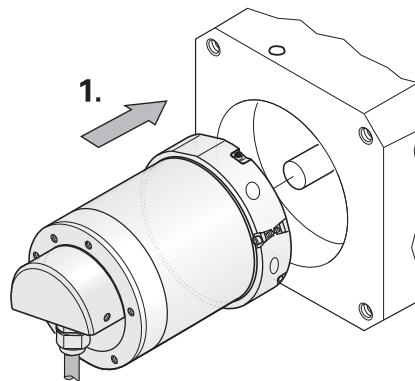
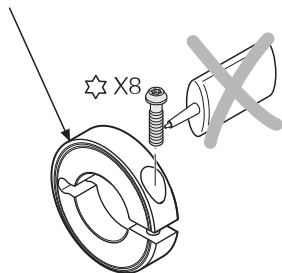
A	Skladiščenje
---	--------------

H2	Namestitvena odprtina za pritrditev spojnega vijaka
----	---

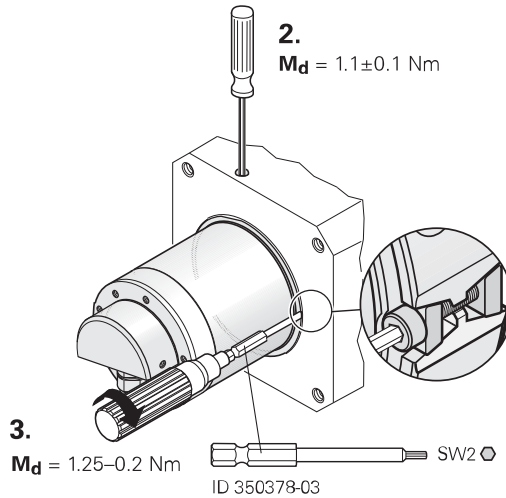
Mere za vgradnjo (mm)/namestitev

Namestitev

Oznaka utorov na pritrdilnem obroču mora biti vidna.

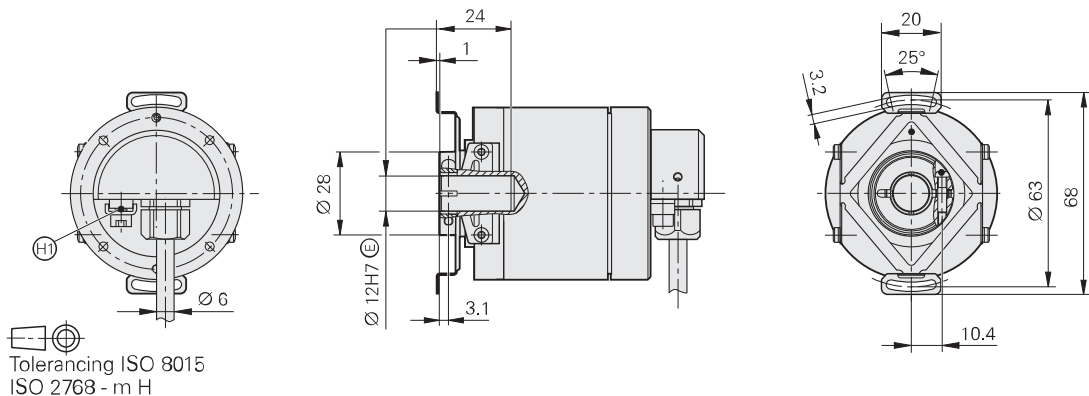


Namestitev



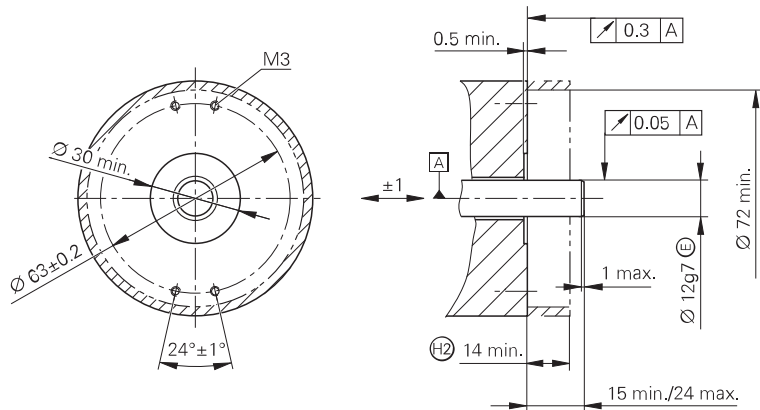
Mere za vgradnjo (mm)/namestitev

Mere za vgradnjo



(H1) Priključni del za izenačitev ozemljitve in potenciala v skladu s standardom DIN EN 60079-0

Strankina priključna mera

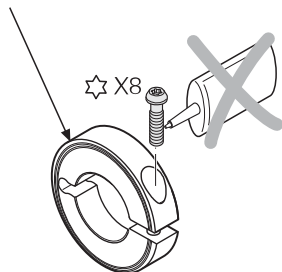


A	Skladiščenje
(H2)	Upoštevajte zaščito pred dotikanjem, (EN 60529).

Mere za vgradnjo (mm)/namestitvev

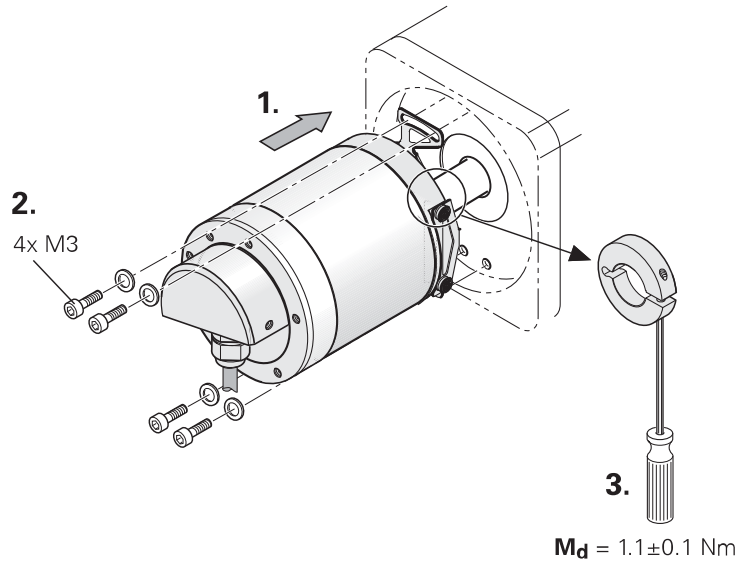
Namestitvev

Oznaka utorov na pritrdilnem obroču mora biti vidna.

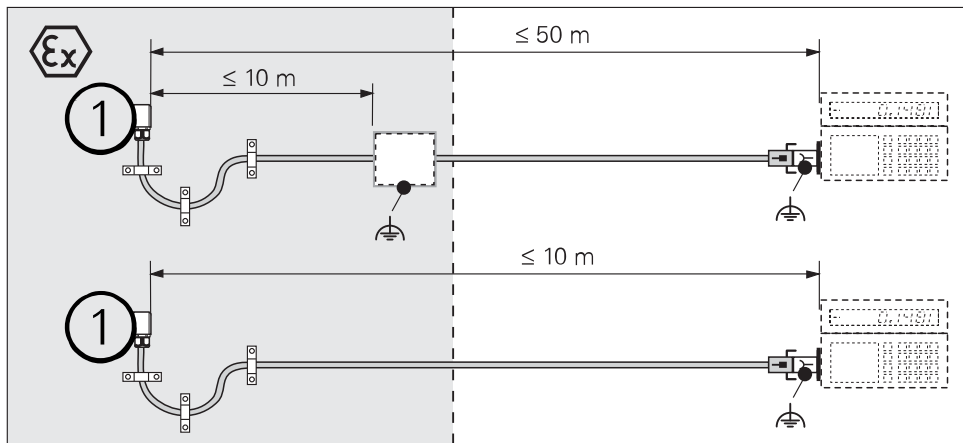


Pozor: Nevarnost poškodb zaradi vrtljivih delov. Upoštevajte zaščito pred dotikanjem.

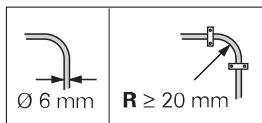
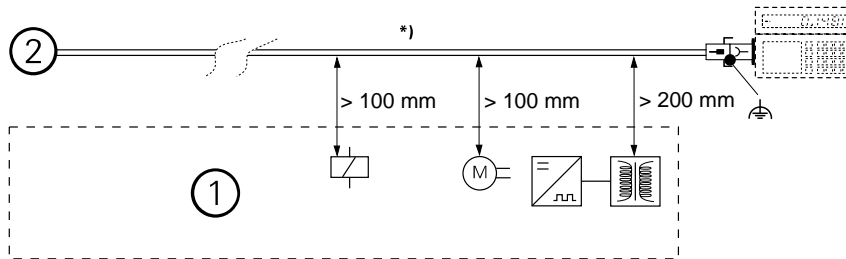
Namestitev



Tehnične karakteristike

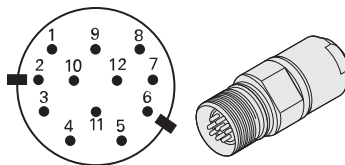


① Rotacijski dajalnik



*)	Kabel pritrdite
①	Najmanjša razdalja od virov motenj
②	Rotacijski dajalnik
R	Upogibni polmer

Dodelitev priključka



12	10	6	5	1	8	4	7	2	3	11
+V	0V	sin-	sin+	cos-	cos+	SD in	SD out	SCL	F Sample	UaS-
Up	0V	A+	A-	B+	B-	SD out	SD in	SCL	F Sample	UaS
BNGN	WHGN	GNBK	YEBK	BUBK	RDBK	GY	PK	VT	YE	RD

Neuporabljenih zatičev ali kablov ne smejo biti zasedeni!

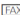
HEIDENHAIN

DR. JOHANNES HEIDENHAIN GmbH


Dr.-Johannes-Heidenhain-Straße 5

83301 Traunreut, Nemčija

 +49 8669 31-0


 +49 8669 32-5061

e-pošta: info@heidenhain.de


Tehnična pomoč  +49 8669 32-1000

Merilni sistemi  +49 8669 31-3104


e-pošta: service.ms-support@heidenhain.de

Pomoč pri TNC  +49 8669 31-3101


e-pošta: service.nc-support@heidenhain.de

Program NC  +49 8669 31-3103

e-pošta: service.nc-pgm@heidenhain.de

Program PLC  +49 8669 31-3102

e-pošta: service.plc@heidenhain.de

Krmilniki Lathe  +49 8669 31-3105

e-pošta: service.lathe-support@heidenhain.de

www.heidenhain.de