

Roterande givare för explosionsfarliga miljöer (ATEX).



PTB 08 ATEX 1094 X
II 2 G Ex db IICT 120 °C
II 2 D Ex tb IIIC T 120 °C

HEIDENHAIN

Montageanvisning

ECN 413 I2C **EQN 425 I2C**

WELLA1: 68R
KUPPA1: 06, 14
ANELA1: 03|12
BELEA1: 71

3/2015

sv

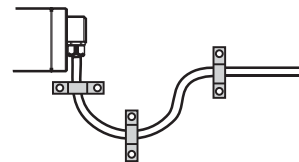
Innehåll

Varningar	3
Leveransomfång	8
Installationsmått (mm) / Montering	10
Teknisk specifikationer	18
Pinkonfiguration	20

Skada eller avlägsna inte axeltätningen.

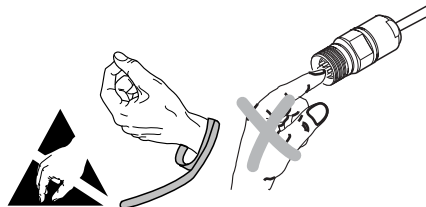


Vid drift skall kabeln vara fast fixerad (dragavlastning).



Vid service av mätsystemet skickas det till HEIDENHAIN-service, Traunreut.

Varningar



Varning: Montering och driftsättning skall utföras fackmannamässigt av kvalificerad personal med hänsyn tagen till lokala säkerhetsföreskrifter.

Dessutom måste maskintillverkaren/konstruktören själv definiera ytterligare data nödvändiga för slutmonteringen i respektive applikation (exempelvis låsning av skruvar ja/nej).

Kontakten får bara anslutas eller kopplas ur när matningsspänningen är bruten.

Systemet måste vara spänningslöst!

$\overline{U_{aS}}$: Störningssignal

$\overline{U_{aS}} = \text{High}$: ✓

$\overline{U_{aS}} = \text{Low}$: *



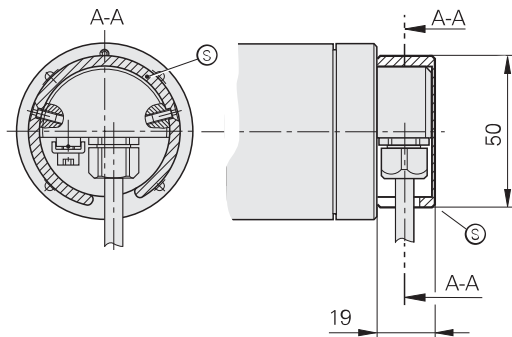
*) Återställning av störningssignalen sker först efter att den roterande givaren har svalnat.

Varningar

Varning: när temperaturen i termobrytaren (integrerad i givarflänsen) $> 100^{\circ}\text{C}$ ($\pm 5\text{ K}$), fortsätter utgångssignalerna att vara tillgängliga.

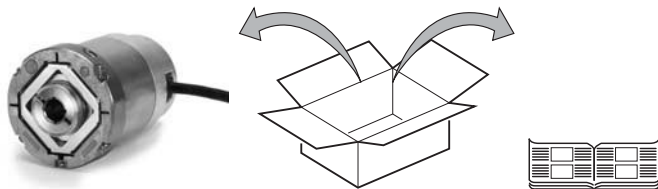
Temperatur i termobrytaren på 110°C ($\pm 5\text{ K}$) leder till att matningsspänningen stängs av. Drift med positionsåterkoppling är då inte längre möjlig.

Om kabelgenomföringen kan utsättas för yttre belastning, skall skyddskåpan [Ⓢ] monteras (Direktiv 94/9/EG bilaga II 1.2.5).



[Ⓢ] Skyddskåpan medföljer i leveransen

Leveransomfång



Beställ separat



SW2

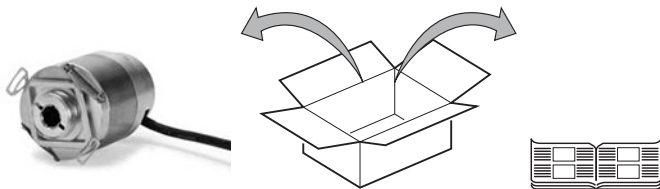
ID 350378-03

Monteringstillbehör



ID 680873-01

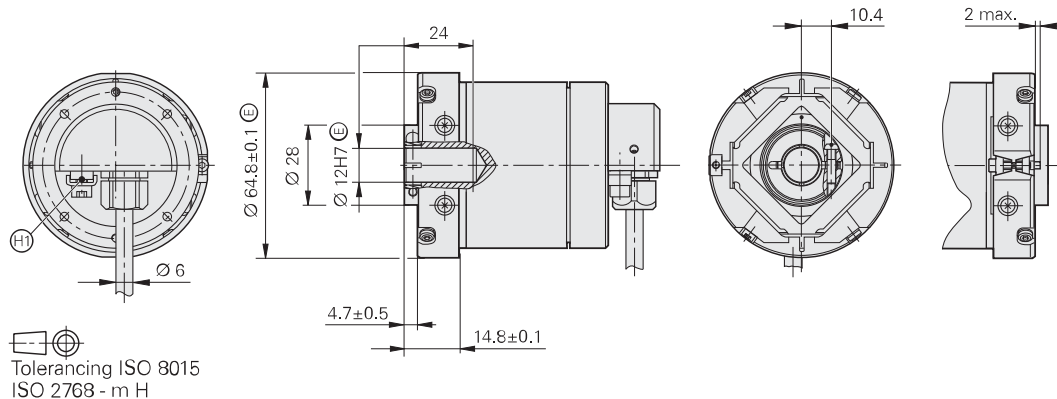
Vid behov beställs klämring separat



ID 680873-01

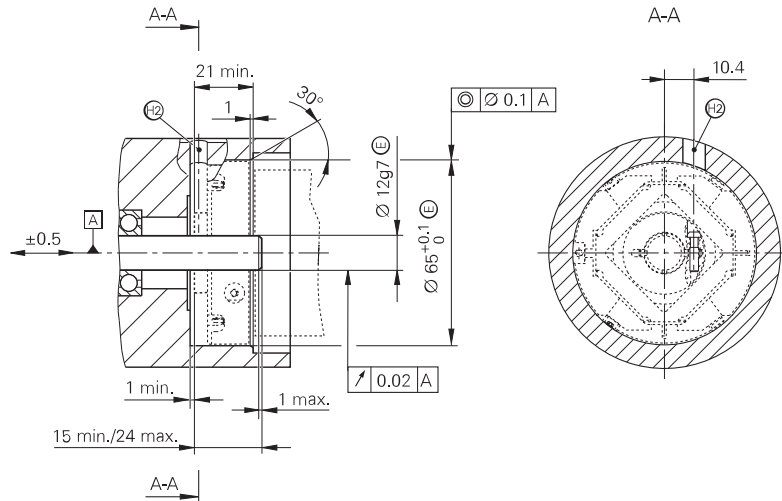
Vid behov beställs klämring separat

Installationsmått



H1 | Anslutning för jordning och potentialutjämning enligt DIN EN 60079-0

Kundanpassade inbyggnadsmått



\boxed{A}

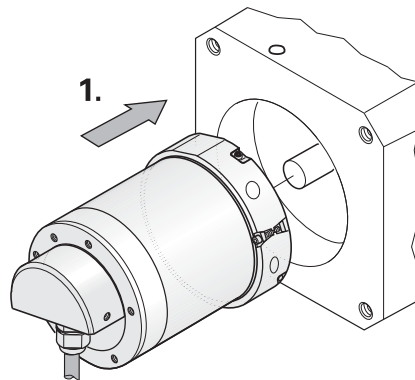
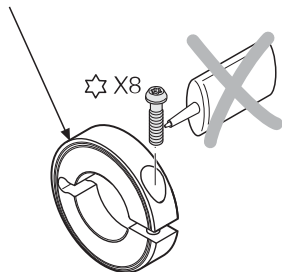
Lagring

$\textcircled{H2}$

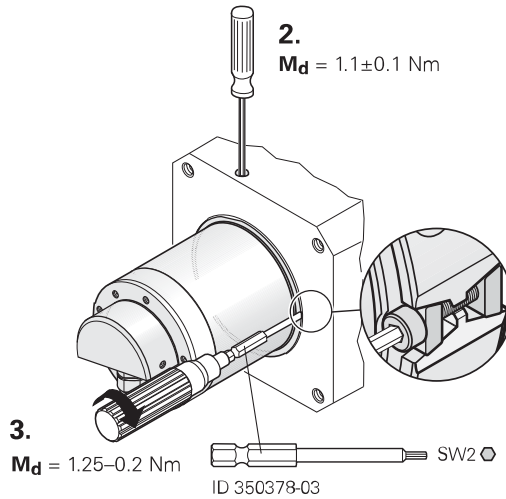
Monteringsöppning för att komma åt klämskruven

Montage

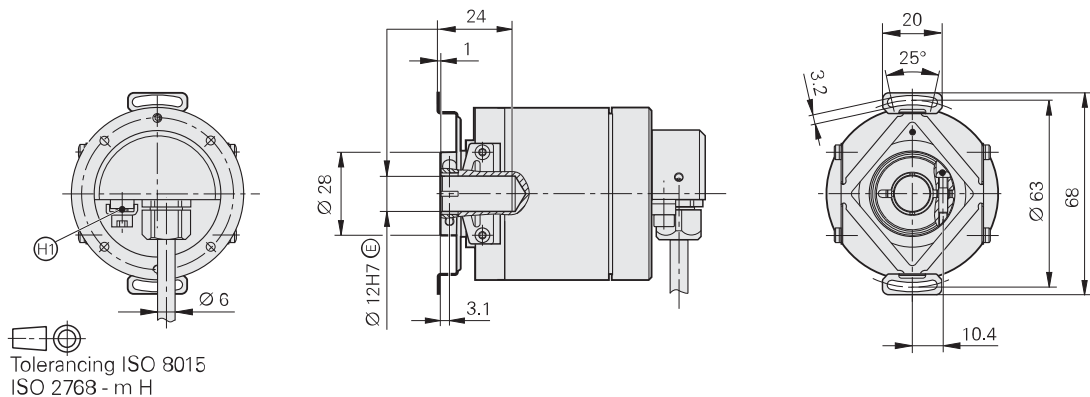
Spårmärkningen på klämringen måste vara synlig.



Montage

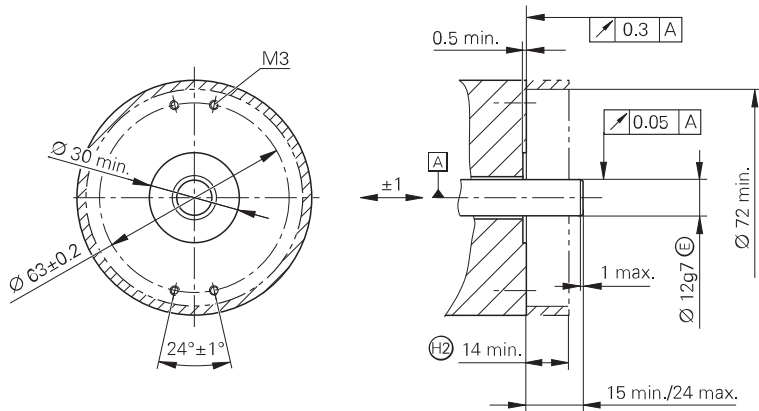


Installationsmått



H1 Anslutning för jordning och potentialutjämnning enligt DIN EN 60079-0

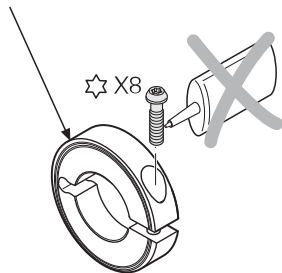
Kundanpassade inbyggnadsmått



A	Lagring
H2	Säkerställ beröringsskydd, (EN 60529).

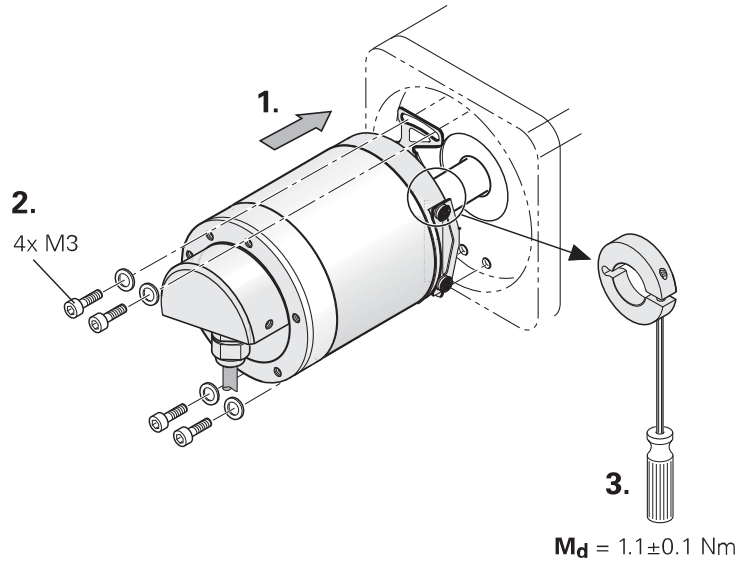
Montage

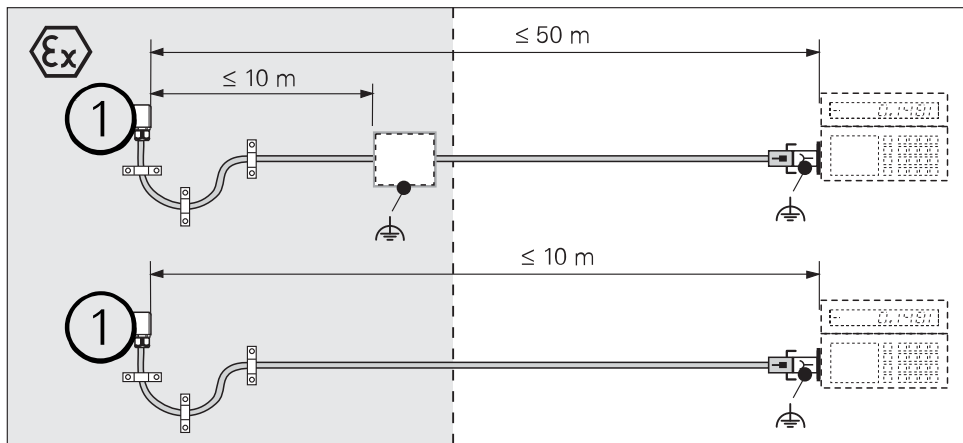
Spårmärkningen på klämringen måste vara synlig.



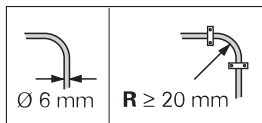
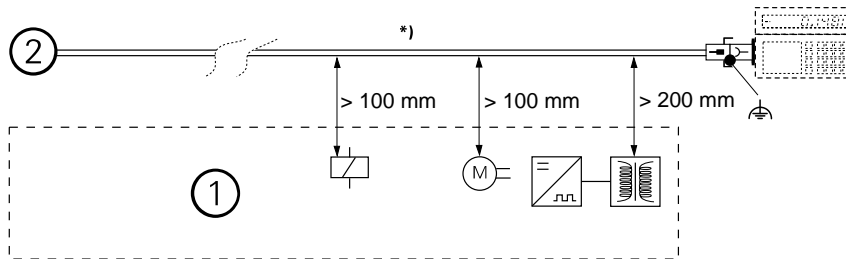
Varning: Skaderisk på grund av roterande delar. Säkerställ beröringsskydd!

Montage



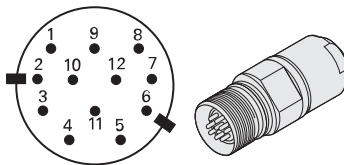


① Rot. givare



*)	Säkra kabeln med dragavlastning
①	Minsta avstånd från störkällor
②	Roterande givare
R	Böjradie

Pinkonfiguration



12	10	6	5	1	8	4	7	2	3	11
+V	0V	sin-	sin+	cos-	cos+	SD in	SD out	SCL	F Sample	UaS-
Up	0V	A+	A-	B+	B-	SD out	SD in	SCL	F Sample	UaS
BNGN	WHGN	GNBK	YEBK	BUBK	RDBK	GY	PK	VT	YE	RD


Stift eller ledare som inte används får inte anslutas!

HEIDENHAIN

DR. JOHANNES HEIDENHAIN GmbH

Dr.-Johannes-Heidenhain-Straße 5

83301 Traunreut, Germany

 +49 8669 31-0


 +49 8669 32-5061

E-mail: info@heidenhain.de

Technical support  +49 8669 32-1000

Measuring systems  +49 8669 31-3104

E-mail: service.ms-support@heidenhain.de

TNC support  +49 8669 31-3101

E-mail: service.nc-support@heidenhain.de

NC programming  +49 8669 31-3103

E-mail: service.nc-pgm@heidenhain.de

PLCprogramming  +49 8669 31-3102

E-mail: service.plc@heidenhain.de

Lathe controls  +49 8669 31-3105

E-mail: service.lathe-support@heidenhain.de

www.heidenhain.de