



Encoders rotativos para áreas potencialmente explosivas (ATEX).



**PTB 08 ATEX 1094 X**  
**II 2 G Ex db IICT 120 °C**  
**II 2 D Ex tb IIIC T 120 °C**

# HEIDENHAIN

## Instruções de montagem

### **ECN 413 I2C** **EQN 425 I2C**

WELLA1: 68R  
KUPPA1: 06, 14  
ANELA1: 03|12  
BELEA1: 71

**3/2015**

**pt**

## Índice

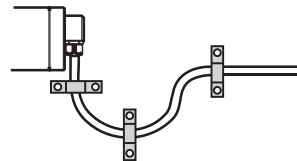
---

<b>Advertências</b>	<b>3</b>
<b>Volume de fornecimento</b>	<b>8</b>
<b>Dimensões de instalação (mm) / montagem</b>	<b>10</b>
<b>Valores característicos técnicos</b>	<b>18</b>
<b>Atribuição de ligações</b>	<b>20</b>

Não danificar nem remover o vedante do eixo.



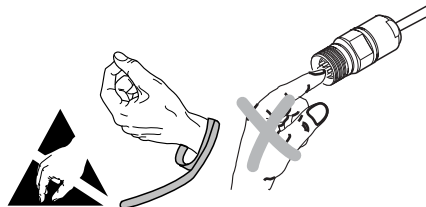
Instalar solidamente os cabos em funcionamento (alívio de tração).



Se for necessária uma intervenção técnica, enviar o encoder à Assistência Técnica HEIDENHAIN em Traunreut.

## Advertências

---



**Atenção:** A montagem e colocação em funcionamento devem realizar-se por um especialista qualificado, respeitando as normas de segurança locais.

Além disso, o próprio fabricante/construtor da máquina deve definir os restantes dados necessários para a montagem final (p. ex., bloqueio de rosca para parafusos sim/não) em função da aplicação.

O conector de ficha só pode ser ligado ou desligado quando não está sob tensão.

O equipamento deve encontrar-se sem tensão!

---

$\overline{U_{aS}}$ : Sinal de avaria

$\overline{U_{aS}} = \text{High}$ : ✓

$\overline{U_{aS}} = \text{Low}$ : \*



\*) O restauro do sinal de avaria tem lugar somente após o arrefecimento do encoder rotativo.

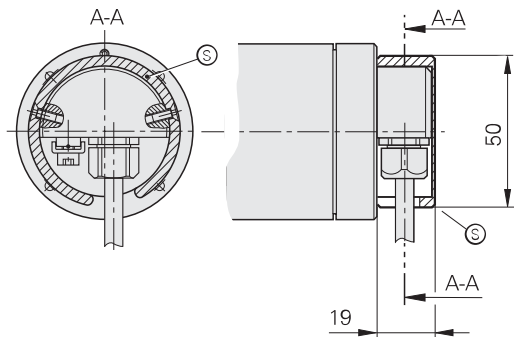
## Advertências

---

**Cuidado:** mesmo que a temperatura no termóstato (integrado na flange do sensor)  $> 100^{\circ}\text{C}$  ( $\pm 5\text{ K}$ ), os sinais de saída continuarão disponíveis.

Uma temperatura de  $110^{\circ}\text{C}$  ( $\pm 5\text{ K}$ ) no termóstato provoca o corte da tensão de alimentação. Deste modo, o funcionamento com validação de posição deixa de ser possível.

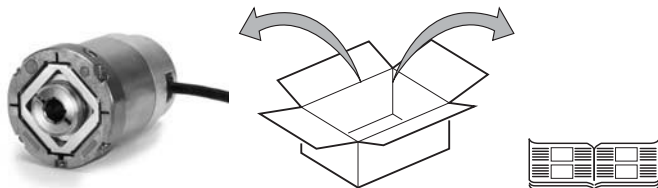
Caso a passagem de cabo fique exposta a uma eventual carga exterior, deve-se aplicar a tampa de proteção <sup>Ⓢ</sup> (Diretiva 94/9/CE, Anexo II 1.2.5).



<sup>Ⓢ</sup> Tampa de proteção incluída no volume de fornecimento

## Volume de fornecimento

---



## Encomendar separadamente

---



SW2

ID 350378-03

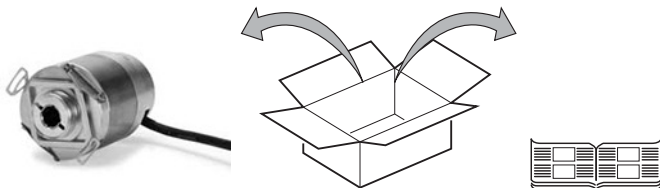
Acessórios de montagem



ID 680873-01

Se necessário, encomendar separadamente o anel de aperto

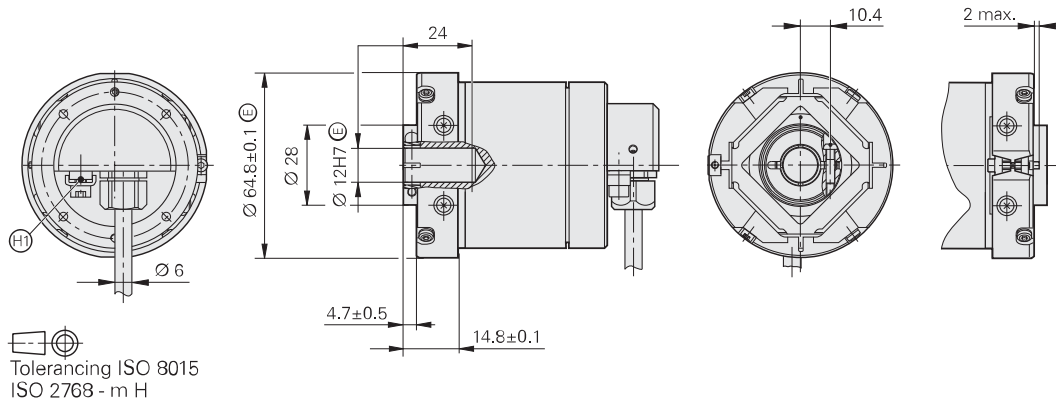




ID 680873-01

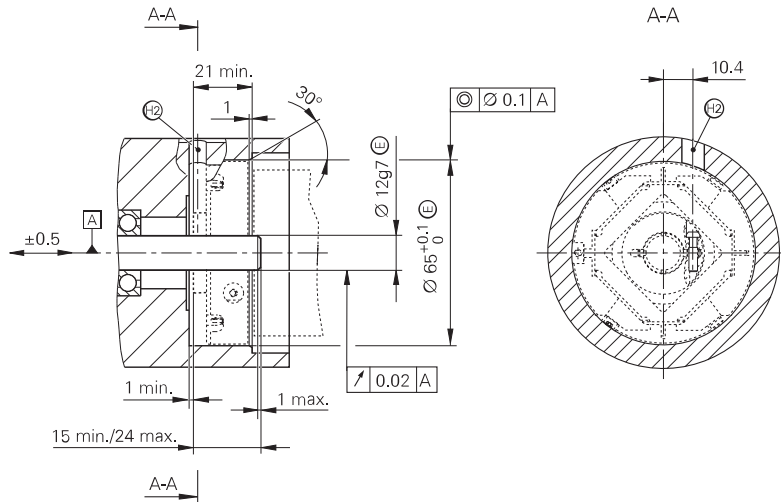
Se necessário, encomendar separadamente o anel de aperto

Dimensões de instalação



(H1) Peça de união para compensação da ligação terra e do potencial conforme a DIN EN 60079-0

Dimensões de implantação por parte do cliente (mm)



(A)

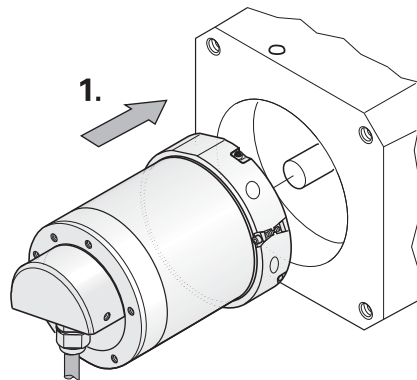
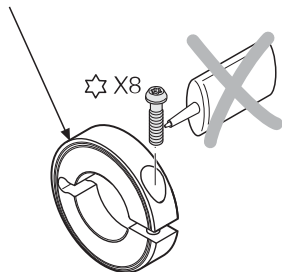
Apoio

(H2)

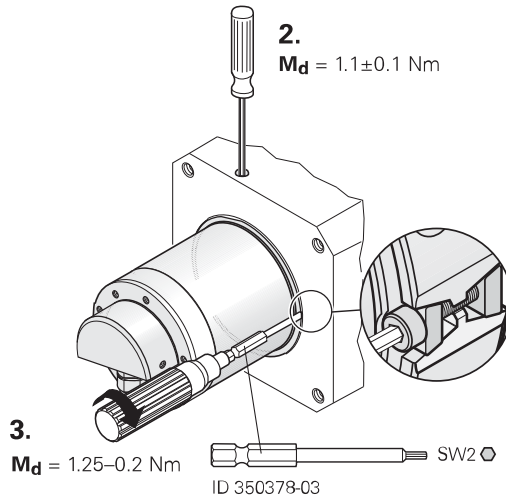
Abertura de montagem para intervenção no parafuso de aperto

### Montagem

A identificação dos sulcos no anel de aperto deve ficar visível.

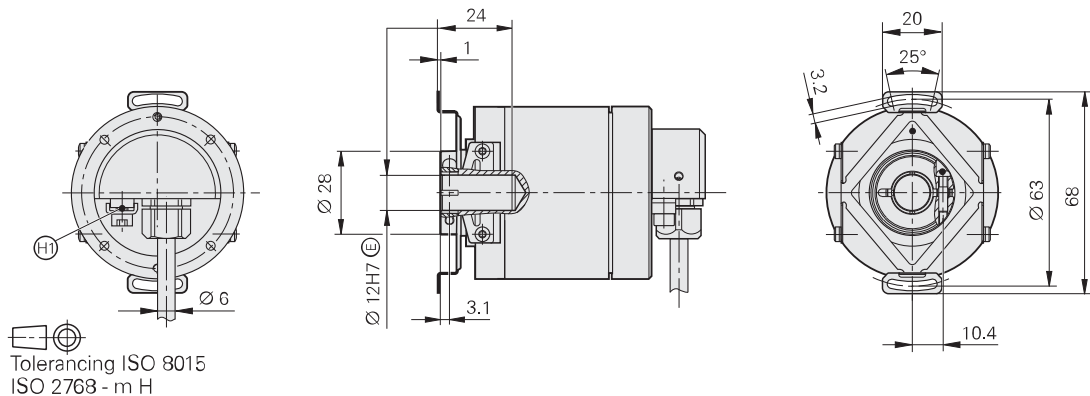


Montagem



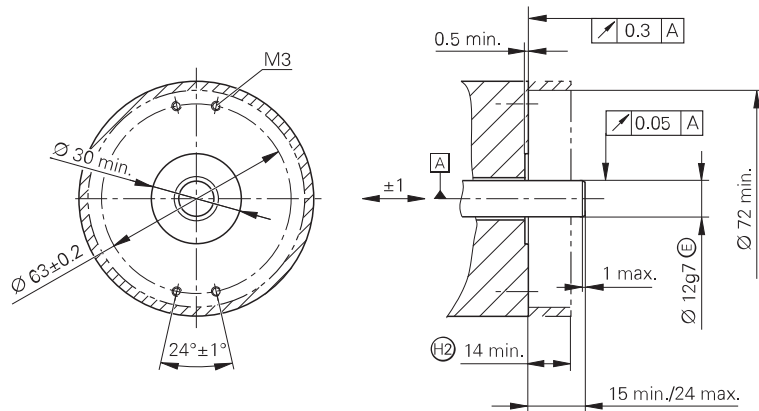
## Dimensões de instalação (mm) / montagem

### Dimensões de instalação



(H1) Peça de união para compensação da ligação terra e do potencial conforme a DIN EN 60079-0

Dimensões de implantação por parte do cliente (mm)



A

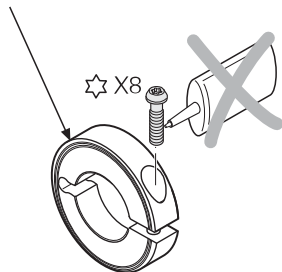
Apoio

H2

Prestar atenção à proteção contra contacto (EN 60529).

### Montagem

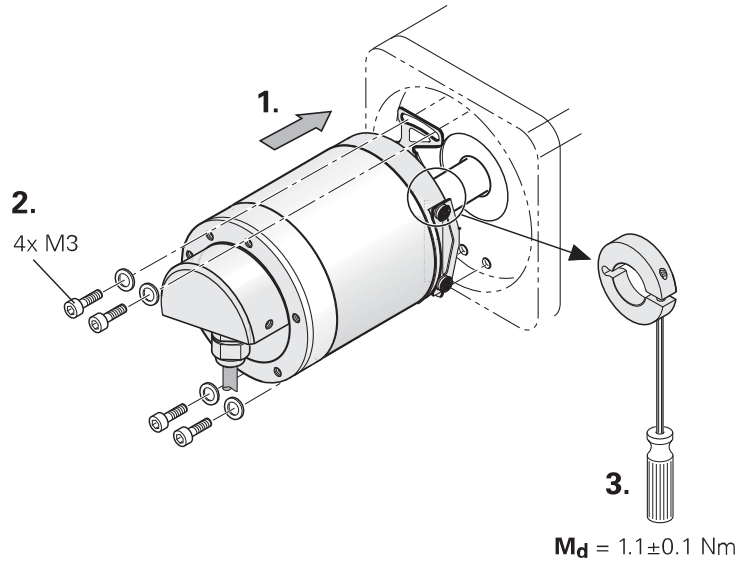
A identificação dos sulcos no anel de aperto deve ficar visível.



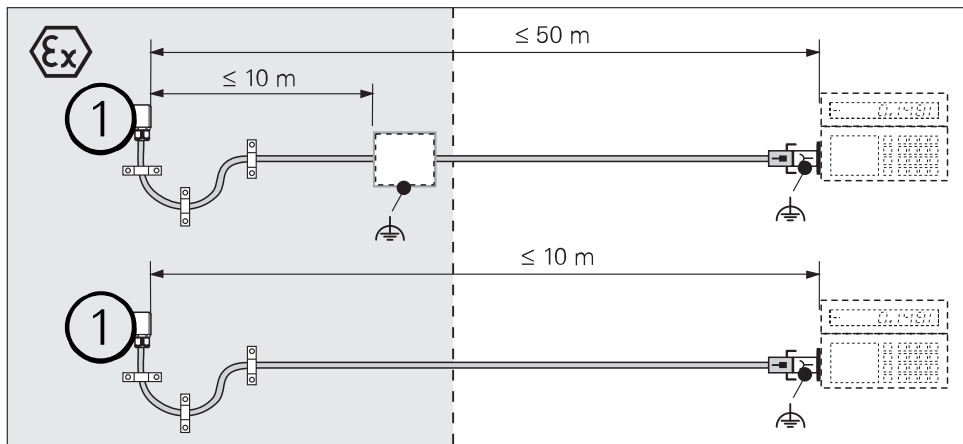
**Atenção:** perigo de lesões por peças rotativas. Prestar atenção à proteção contra contacto!



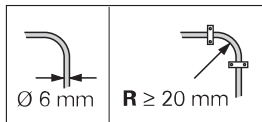
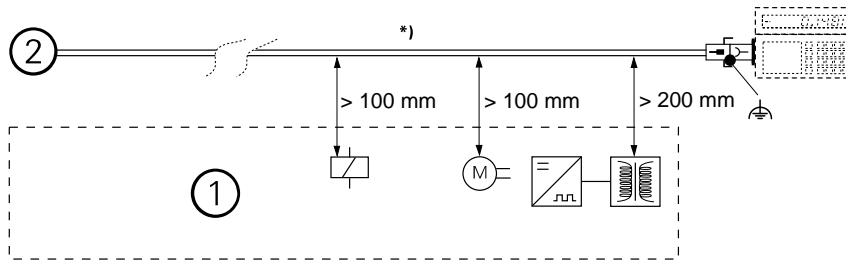
Montagem



## Valores característicos técnicos

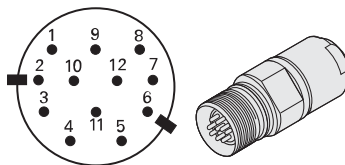


① Encoders rotativos



<b>*)</b>	Segurar o cabo mediante alívio de tração
①	Distância mínima de fontes de interferências
②	Encoders rotativos
<b>R</b>	Raio de curvatura

## Atribuição de ligações



<b>12</b>	<b>10</b>	<b>6</b>	<b>5</b>	<b>1</b>	<b>8</b>	<b>4</b>	<b>7</b>	<b>2</b>	<b>3</b>	<b>11</b>
+V	0V	sin-	sin+	cos-	cos+	SD in	SD out	SCL	F Sample	UaS-
<b>Up</b>	<b>0V</b>	<b>A+</b>	<b>A-</b>	<b>B+</b>	<b>B-</b>	<b>SD out</b>	<b>SD in</b>	<b>SCL</b>	<b>F Sample</b>	<b>UaS</b>
BNGN	WHGN	GNBK	YEBK	BUBK	RDBK	GY	PK	VT	YE	RD

Os pinos ou condutores não utilizados não podem ser atribuídos!


# HEIDENHAIN

---

## DR. JOHANNES HEIDENHAIN GmbH

Dr.-Johannes-Heidenhain-Straße 5

**83301 Traunreut, Germany**

 +49 8669 31-0

 +49 8669 32-5061


E-mail: [info@heidenhain.de](mailto:info@heidenhain.de)

---

**Apoio técnico**  +49 8669 32-1000

**Sistemas de medição**  +49 8669 31-3104


E-mail: [service.ms-support@heidenhain.de](mailto:service.ms-support@heidenhain.de)

**Apoio a TNC**  +49 8669 31-3101


E-mail: [service.nc-support@heidenhain.de](mailto:service.nc-support@heidenhain.de)

**Programação NC**  +49 8669 31-3103

E-mail: [service.nc-pgm@heidenhain.de](mailto:service.nc-pgm@heidenhain.de)

**Programação PLC**  +49 8669 31-3102

E-mail: [service.plc@heidenhain.de](mailto:service.plc@heidenhain.de)

**Comandos para tornos**  +49 8669 31-3105

E-mail: [service.lathe-support@heidenhain.de](mailto:service.lathe-support@heidenhain.de)

---

[www.heidenhain.de](http://www.heidenhain.de)