



Impulsgever voor explosiegevaarlijke omgevingen (ATEX).



**PTB 08 ATEX 1094 X**  
**II 2 G Ex db IICT 120 °C**  
**II 2 D Ex tb IICT 120 °C**

# HEIDENHAIN

## Montagehandleiding

### **ECN 413 I2C** **EQN 425 I2C**

WELLA1: 68R  
KUPPA1: 06, 14  
ANELA1: 03I12  
BELEA1: 71

3/2015

nl

## Inhoud

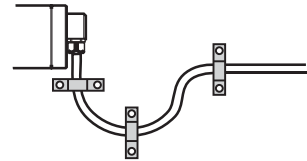
---

<b>Waarschuwingsaanwijzingen</b>	<b>3</b>
<b>Leveringsomvang</b>	<b>8</b>
<b>Aanbouwmaten (mm) / montage</b>	<b>10</b>
<b>Technische specificaties</b>	<b>18</b>
<b>Aansluitbezetting</b>	<b>20</b>

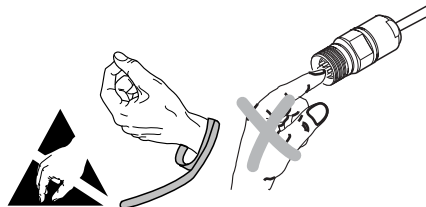
Asafdichting niet beschadigen resp. niet verwijderen.



Kabels in bedrijf vast aanleggen (trekontlasting).



Meetsysteem in geval van onderhoud naar HEIDENHAIN-Service, Traunreut (Duitsland), verzenden.



**Let op:** De montage en inbedrijfstelling moeten door een gekwalificeerde vakman worden uitgevoerd met inachtneming van de lokale veiligheidsvoorschriften.

Bovendien moet de machinefabrikant/-constructeur de benodigde aanvullende informatie voor de eindmontage (bijv. losdraaibeveiliging voor bouten ja/nee) voor de desbetreffende toepassing zelf vastleggen.

De stekerverbinding mag alleen spanningsvrij worden aangesloten of losgekoppeld.

De installatie moet spanningsvrij geschakeld zijn!

$\overline{U_{aS}}$ : Storingssignaal

$\overline{U_{aS}} = \text{High}$ : ✓

$\overline{U_{aS}} = \text{Low}$ : \*



\*) Het storingssignaal wordt pas gereset nadat de impulsgever is afgekoeld.

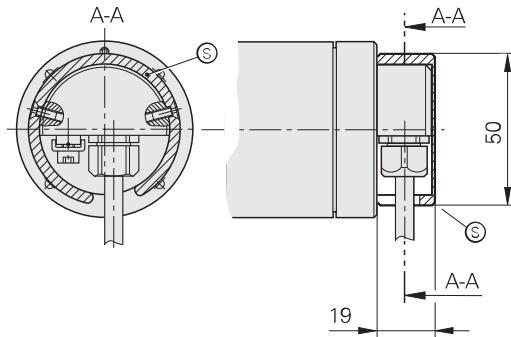
## Waarschuwingaanwijzingen

---

**Voorzichtig:** wanneer de temperatuur op de thermoschakelaar (geïntegreerd in de impulsgeverflens) **> 100°C** ( $\pm 5$  K) bedraagt, blijven uitgangssignalen beschikbaar.

Een temperatuur op de thermoschakelaar van **110°C** ( $\pm 5$  K) leidt tot uitschakeling van de voedingsspanning. Bedrijf met positiet terugmelding is dan niet langer mogelijk.

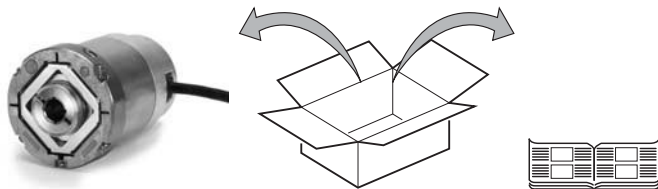
Indien de kabeldoorvoer is blootgesteld aan een mogelijke externe belasting, moet de beschermkap <sup>Ⓢ</sup> worden aangebracht (richtlijn 94/9/EG Bijlage II 1.2.5).



<sup>Ⓢ</sup> Beschermkap wordt meegeleverd

## Leveringsomvang

---



## Apart bestellen

---



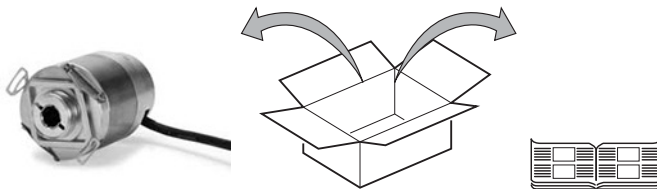
Montagetoehoren



ID 680873-01

Indien nodig klemring apart bestellen

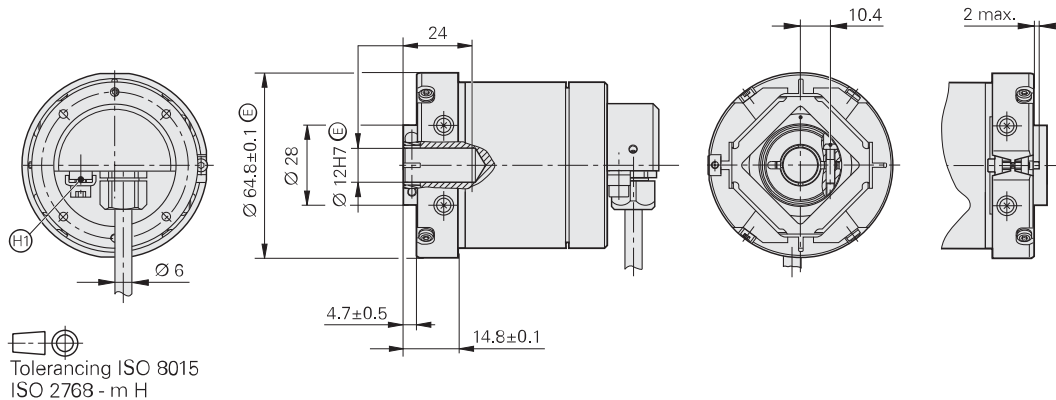




ID 680873-01

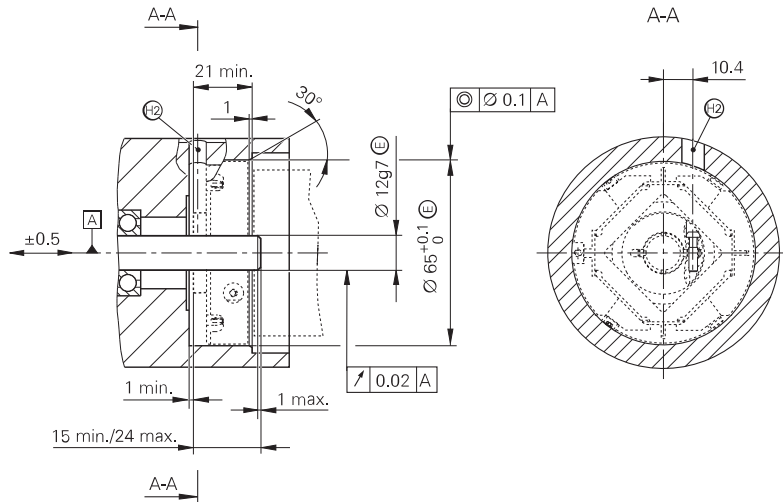
Indien nodig klemring apart bestellen

Aanbouwmaten



(H1) Aansluitdeel voor aardings- en potentialvereffening conform DIN EN 60079-0

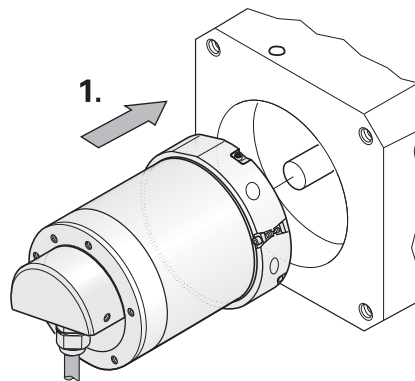
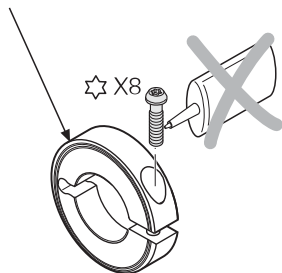
Aansluitmaten bij de klant



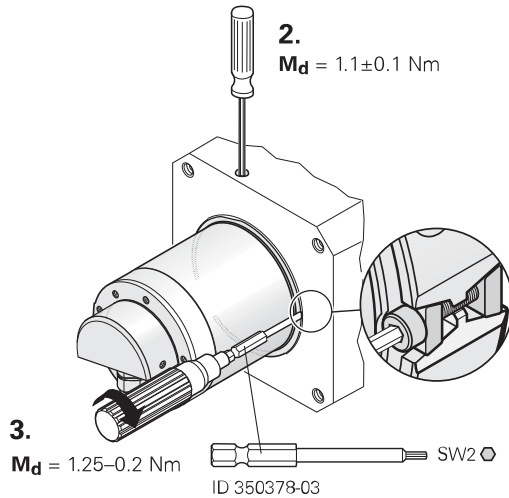
A	Lagering
H2	Montage-opening voor het draaien van de klembout

## Montage

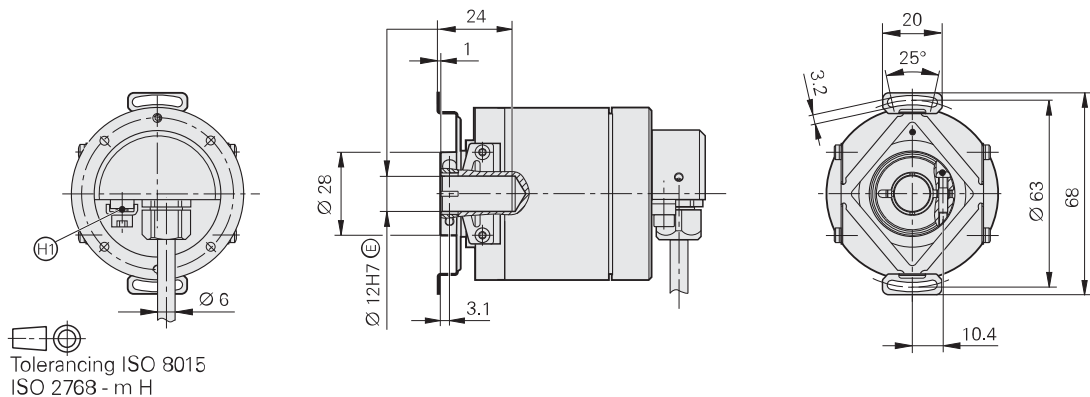
Groefmarkering op de klemring moet zichtbaar zijn.



Montage

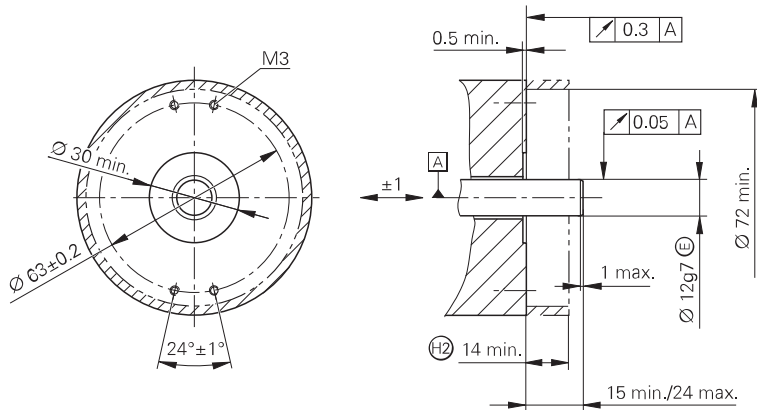


Aanbouwmaten



(H1) Aansluitdeel voor aardings- en potentiaalvereffening conform DIN EN 60079-0

Aansluitmaten bij de klant



A

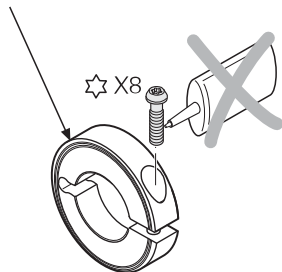
Lagering

H2

Op aanraakbeveiliging letten, (EN 60529).

### Montage

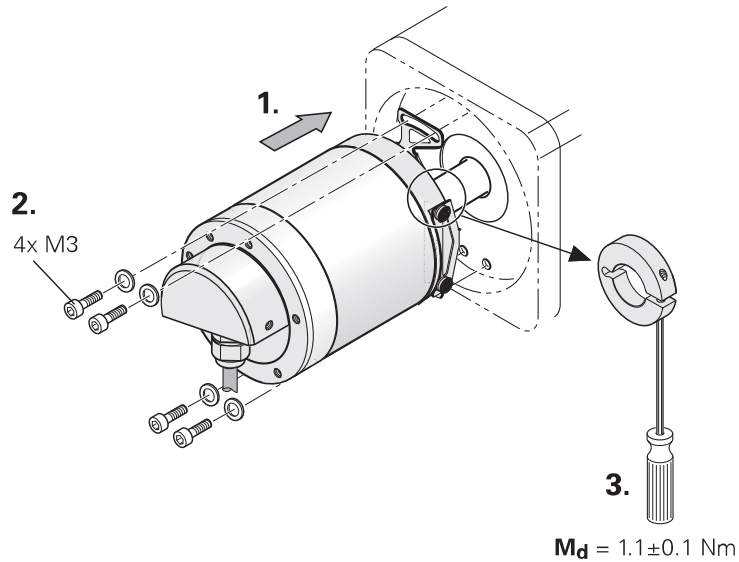
Groefmarkering op de klemring moet zichtbaar zijn.

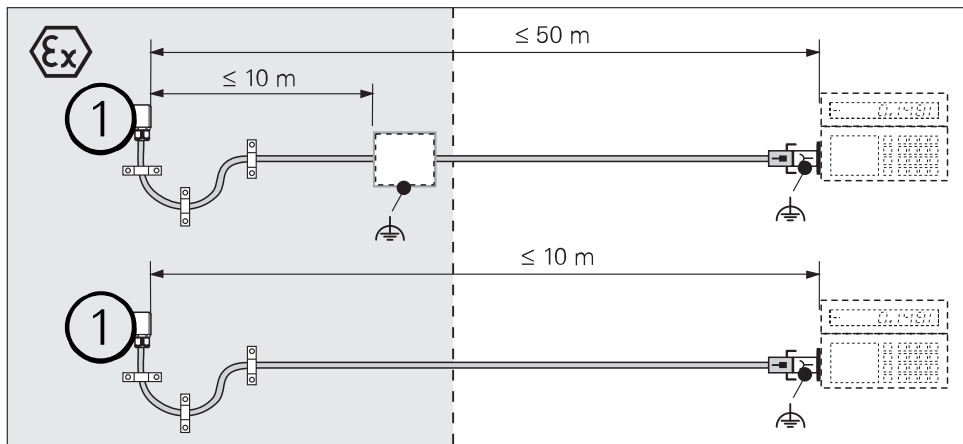


**Let op:** letselgevaar door roterende delen. Op aanraakbeveiliging letten!

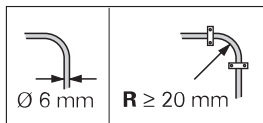
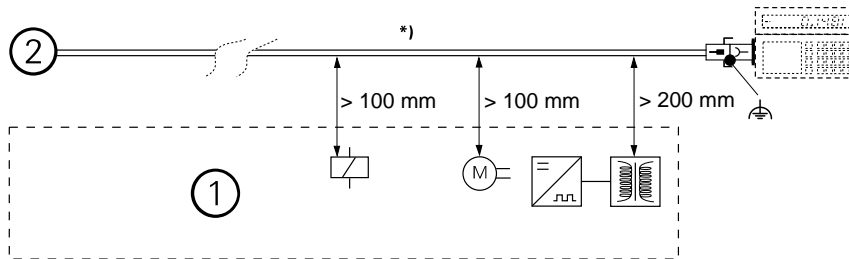


## Montage



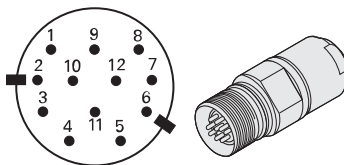


① | Impulsgever



<b>*)</b>	Kabel met trekontlasting beveiligen
①	Minimumafstand van storingsbronnen
②	Impulsgever
<b>R</b>	Buigradius

## Aansluitbezetting



<b>12</b>	<b>10</b>	<b>6</b>	<b>5</b>	<b>1</b>	<b>8</b>	<b>4</b>	<b>7</b>	<b>2</b>	<b>3</b>	<b>11</b>
+V	0V	sin-	sin+	cos-	cos+	SD in	SD out	SCL	F Sample	UaS-
<b>Up</b>	<b>0V</b>	<b>A+</b>	<b>A-</b>	<b>B+</b>	<b>B-</b>	<b>SD out</b>	<b>SD in</b>	<b>SCL</b>	<b>F Sample</b>	<b>UaS</b>
BNGN	WHGN	GNBK	YEBK	BUBK	RDBK	GY	PK	VT	YE	RD

Niet-gebruikte pennen of aders mogen niet bezet worden.


# HEIDENHAIN

---

## DR. JOHANNES HEIDENHAIN GmbH

Dr.-Johannes-Heidenhain-Straße 5

**83301 Traunreut, Germany**

 +49 8669 31-0

 +49 8669 32-5061


E-mail: [info@heidenhain.de](mailto:info@heidenhain.de)

---

**Technical support**  +49 8669 32-1000

**Measuring systems**  +49 8669 31-3104

E-mail: [service.ms-support@heidenhain.de](mailto:service.ms-support@heidenhain.de)

**TNC support**  +49 8669 31-3101

E-mail: [service.nc-support@heidenhain.de](mailto:service.nc-support@heidenhain.de)

**NC programming**  +49 8669 31-3103

E-mail: [service.nc-pgm@heidenhain.de](mailto:service.nc-pgm@heidenhain.de)

**PLC programming**  +49 8669 31-3102

E-mail: [service.plc@heidenhain.de](mailto:service.plc@heidenhain.de)

**Lathe controls**  +49 8669 31-3105

E-mail: [service.lathe-support@heidenhain.de](mailto:service.lathe-support@heidenhain.de)

---

**[www.heidenhain.de](http://www.heidenhain.de)**