

Sūkių daviklis aplinkoms, kuriose kyla sprogimo pavojus (ATEX).



PTB 08 ATEX 1094 X
II 2 G Ex db IICT 120 °C
II 2 D Ex tb IIIC T 120 °C

HEIDENHAIN

Montavimo instrukcija

ECN 413 I2C **EQN 425 I2C**

WELLA1: 68R
KUPPA1: 06, 14
ANELA1: 03I12
BELEA1: 71

2015-03

It

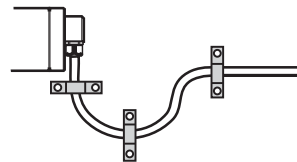
Turinys

Įspėjimai	3
Tiekiamas komplektas	8
Įrenginio matmenys (mm) / Montavimas	10
Techniniai parametrai	18
Jungčių išdėstymas	20

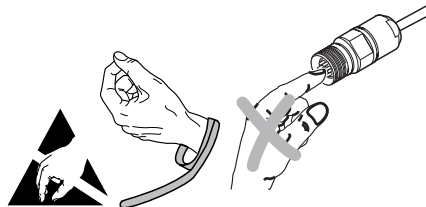
Nepažeiskite ir nenuimkite veleno tarpinių.



Pritvirtinkite laidą veikimo metu (apsaugai nuo apkrovų).



Jei reikia atlikti matavimo prietaiso priežiūrą, atsiųskite jį HEIDENHAIN techninės priežiūros tarnybai į Traunreut.



Dėmesio: montavimo ir paleidimo eksploatuoti darbus gali atlikti tik specialistas, atsižvelgdamas į galiojančius vietinius potvarkius dėl saugos.

Mašinos gamintojas / konstruktorius privalo nustatyti kitus taikytinus galutinio montavimo parametrus (pvz., nenaudoti ar naudoti apsauginius varžtus ir pan.) pagal eksploatavimo specifiką.

Kištukinę jungtį galima prijungti arba atjungti tik tada, kai ja neteka elektros srovė.

Prietaise turi būti išjungtas įtampos tiekimas!

$\overline{U_{aS}}$: Trikties signalas

$\overline{U_{aS}} = \text{High}$
(aukšt.):



$\overline{U_{aS}} = \text{Low}$
(žem.): *



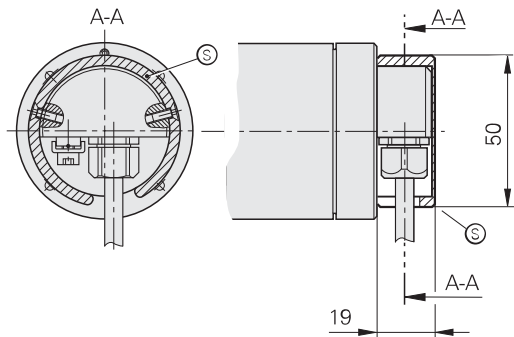
*) Trikties signalas atstatomas sūkių davikliui atvėsus.

Ispėjimai

Atsargiai: kai terminio jungiklio (integruoto į daviklio flanšą) temperatūra siekia $> 100\text{ °C}$ ($\pm 5\text{ K}$), išėjimo signalai toliau siunčiami.

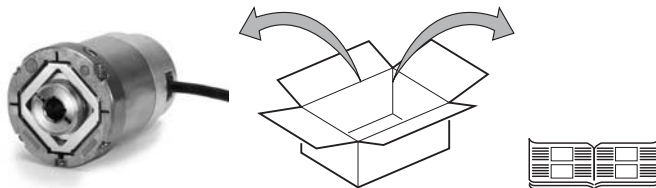
Kai terminio jungiklio temperatūra siekia 110 °C ($\pm 5\text{ K}$), elektros tiekimas išsijungia. Veikimas su padėties grįžtamuoju signalu tampa neįmanomas.

Jei laido įvadas gali būti veikiamas išorinių apkrovų, uždėkite apsauginį dangtelį (S) (pagal direktyvos 94/9/EB II priedo 1.2.5 sk.).



(S) Apsauginis dangtelis įeina į komplektą

Tiekiamas komplektas



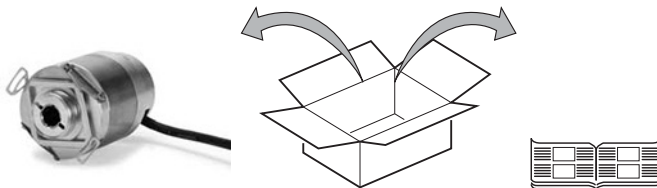
Atskirai užsakoma



Montavimo priedas



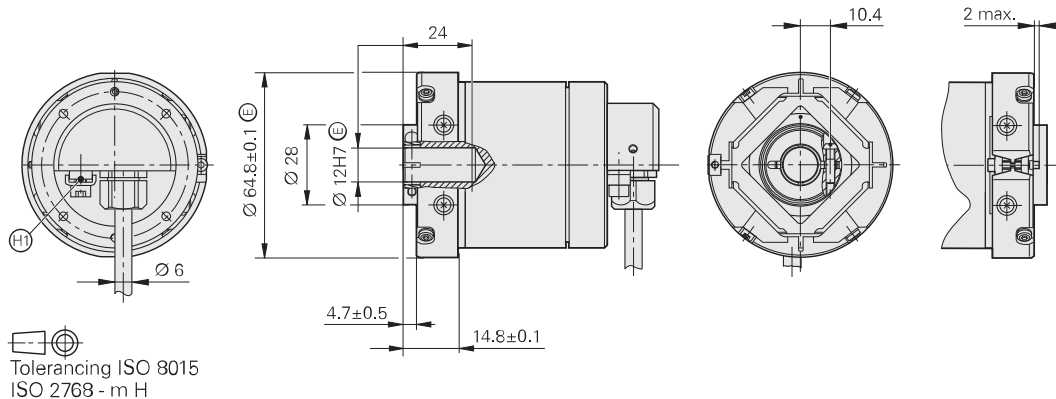
Pagal poreikį sąvaržą reikia užsakyti atskirai



ID 680873-01

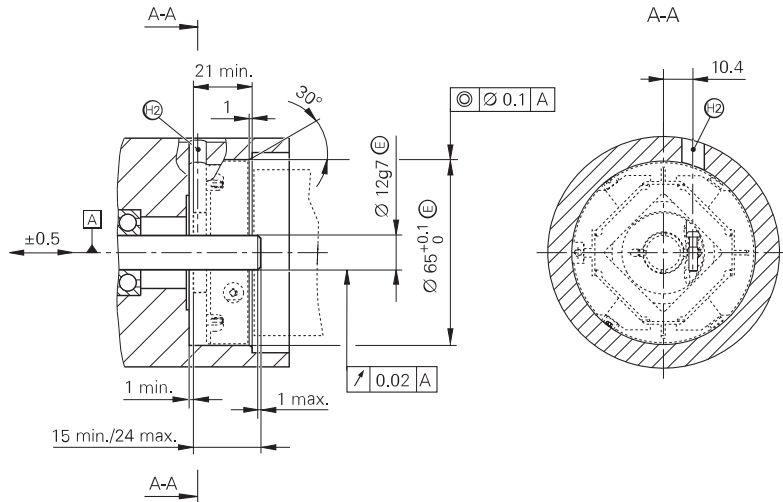
Pagal poreikį sąvaržą reikia užsakyti atskirai

Įrenginio matmenys



(H1) Jungtis įžeminimo ir potencialų išlyginimo įvadui pagal DIN EN 60079-0

Kliento pateikti jungiamieji matmenys



A

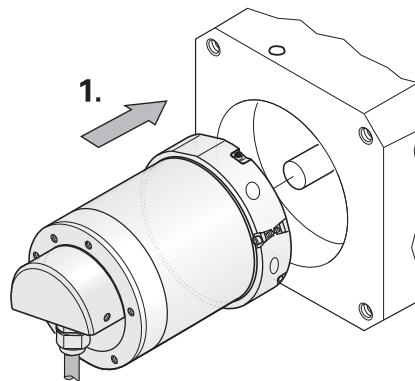
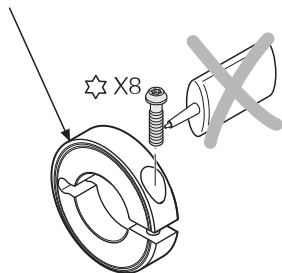
Guolis

H2

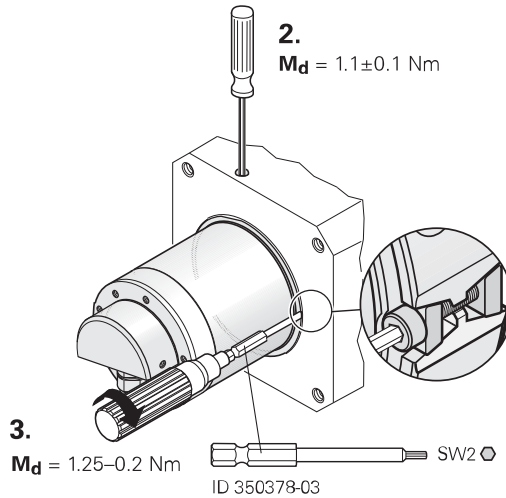
Montavimo anga, skirta sąvaržos varžtui paspausti

Montavimas

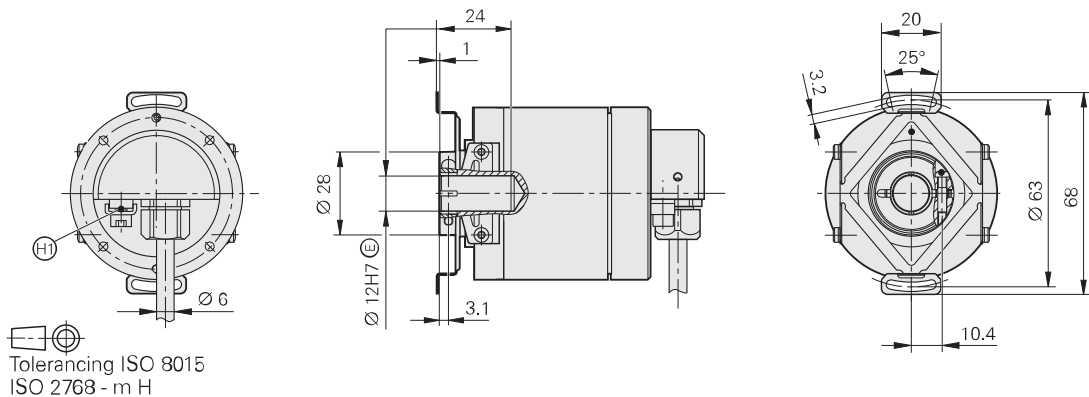
Turi matytis griovelių ženklinimas ant sąvaržos.



Montavimas

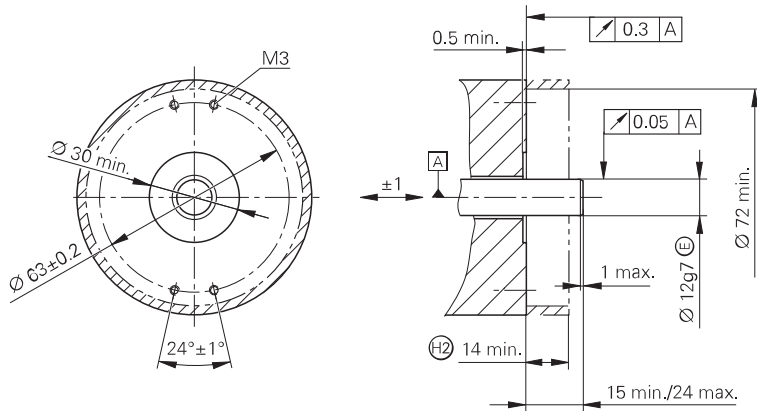


Įrenginio matmenys



Ⓜ H1 Jungtis įžeminimo ir potencialų išlyginimo įvadui pagal DIN EN 60079-0

Kliento pateikti jungiamieji matmenys



A

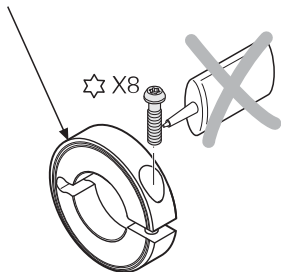
Guolis

H2

Pasirūpinkite apsauga nuo atsitiktinio prisilietimo, (EN 60529).

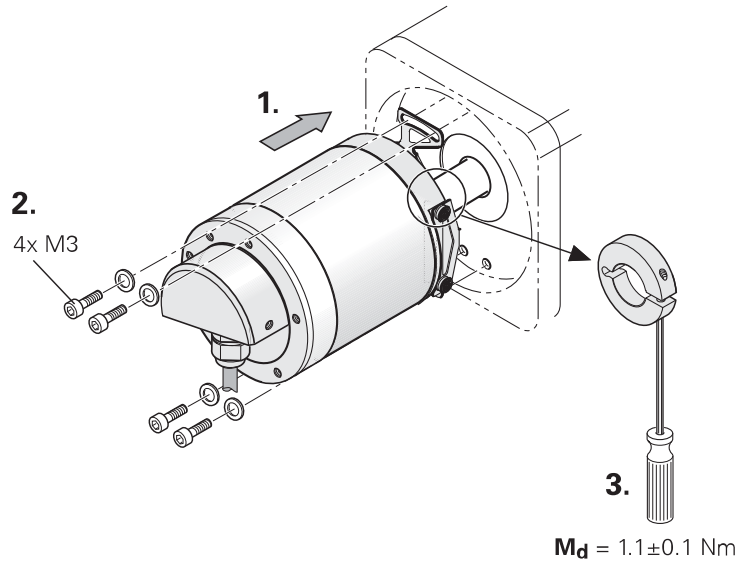
Montavimas

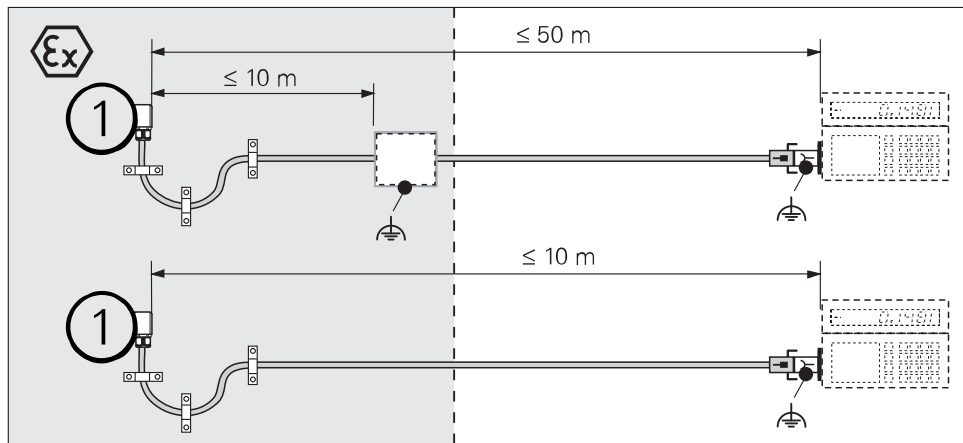
Turi matytis griovelių ženklinimas ant sąvaržos.



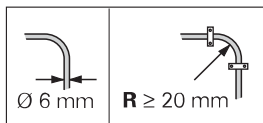
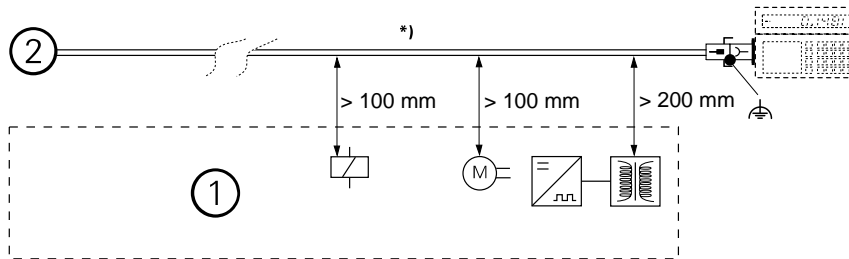
Dėmesio: pavojus susižaloti dėl krintančių dalių Pasirūpinkite apsauga nuo atsitiktinio prisilietimo!

Montavimas

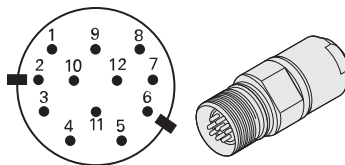




① Sūkių daviklis



*)	Laidą sutvirtinkite sąvaržomis
①	Mažiausias atstumas nuo pašalinių objektų
②	Sūkių daviklis
R	Lenkimo skersmuo



12	10	6	5	1	8	4	7	2	3	11
+V	0V	sin-	sin+	cos-	cos+	SD in	SD out	SCL	F Sample	UaS-
Up	0V	A+	A-	B+	B-	SD out	SD in	SCL	F Sample	UaS
BNGN	WHGN	GNBK	YEBK	BUBK	RDBK	GY	PK	VT	YE	RD

Nelaikykite nenaudojamų smeigtukų ar gyslelių ant įrenginio!

HEIDENHAIN

DR. JOHANNES HEIDENHAIN GmbH

Dr. Johannes Heidenhain Straße 5

83301 Traunreut, Vokietija

☎ +49 8669 31-0

FAXI +49 8669 32-5061

El. paštas: info@heidenhain.de

Techninio palaikymo tarnyba FAXI +49 8669 32-1000

(Technical support)

Matavimo sistemų skyrius ☎ +49 8669 31-3104

(Measuring systems)

El. paštas: service.ms-support@heidenhain.de

TNC palaikymo tarnyba (TNC) ☎ +49 8669 31-3101

support)

El. paštas: service.nc-support@heidenhain.de

NV valdiklių programavimo skyrius ☎ +49 8669 31-3103

(NC programming)

El. paštas: service.nc-pgm@heidenhain.de

PLC valdiklių programavimo skyrius ☎ +49 8669 31-3102

(PLC programming)

El. paštas: service.plc@heidenhain.de

Tekinimo procesų skyrius (Lat-) ☎ +49 8669 31-3105

he controls)

El. paštas: service.lathe-support@heidenhain.de

www.heidenhain.de

1041588-09 • 2015-03

