

Pulssianturit räjähdysvaarallisiin tiloihin (ATEX).



PTB 08 ATEX 1094 X
II 2 G Ex db IICT 120 °C
II 2 D Ex tb IIIC T 120 °C

HEIDENHAIN

Asennusohjeet

ECN 413 I2C **EQN 425 I2C**

WELLA1: 68R
KUPPA1: 06, 14
ANELA1: 03I12
BELEA1: 71

3/2015

fi

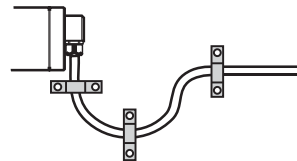
Sisältö

Varoitukset	3
Toimituksen sisältö	8
Asennusmitta (mm) / asennus	10
Tekniset ominaisarvot	18
Liitântäjärjestely	20

Älä vahingoita tai irrota akselin tiivisterengasta.

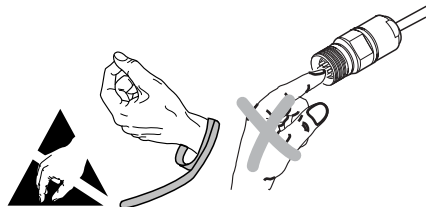


Tee johdotuksen kiinteä vienti (vedon kevennys).



Lähetä mittalaite huoltoon varten HEIDENHAIN-huoltoon, Traunreutiin.

Varoitukset



Huomio: Asennus ja käyttöönotto on suoritettava sähkötekniikan ja hienomekaniikan asiantuntijan valvonnassa paikallisten työsuoja- ja turvallisuusmääräysten mukaisesti.

Lisäksi koneen valmistaja/toimittaja antaa ohjeet kunkin käyttösovelluksen edellyttämää loppuasennusta varten (esim. kierrelukitteen käyttö).

Liitännät saa kiinnittää tai irrottaa vain jännitteettömässä tilassa.

Laitteiston on oltava jännitteetön!

$\overline{U_{aS}}$: Häiriösignaali

$\overline{U_{aS}} = \text{High}$: ✓

$\overline{U_{aS}} = \text{Low}$: *



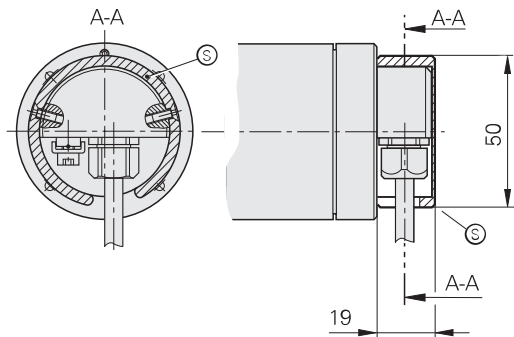
*) Häiriösignaalin palautus tapahtuu vasta pulssianturin jäähtymisen jälkeen.

Varoitukset

Huomautus: Kun termokytkimen lämpötila (integroitu anturin laippaan) **> 100 °C** (± 5 K), lähtösignaalit ovat edelleen käytettävissä.

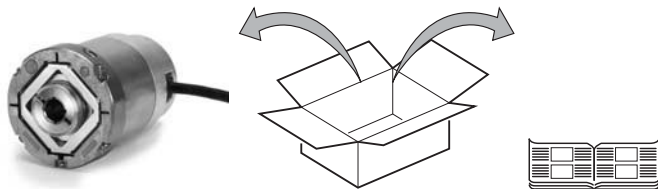
Termokytkimen lämpötila **110 °C** (± 5 K) saa aikaan syöttöjännitteen katkeamisen. Käyttö paikoitusaseman kuittauksella ei silloin ole enää mahdollista.

Jos johdotukseen on mahdollista kohdistua ulkoinen kuormitus, siihen on asetettava suojakupu[Ⓢ] (direktiivi 94/9/EG, liite II 1.2.5).



Ⓢ Suojakupu sisältyy toimitukseen

Toimituksen sisältö



Tilaa erikseen

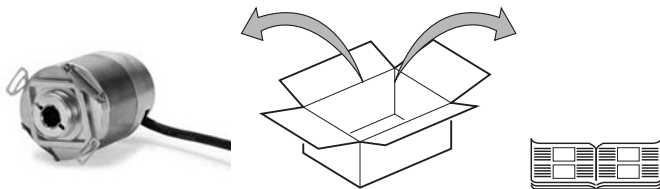


Asennustarvikkeet



ID 680873-01

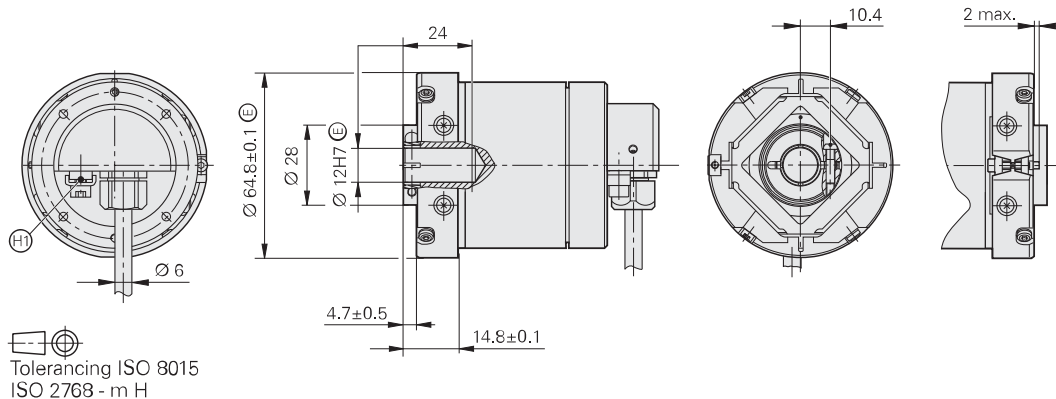
Tarvittaessa tilaa erikseen lukitusrengas



ID 680873-01

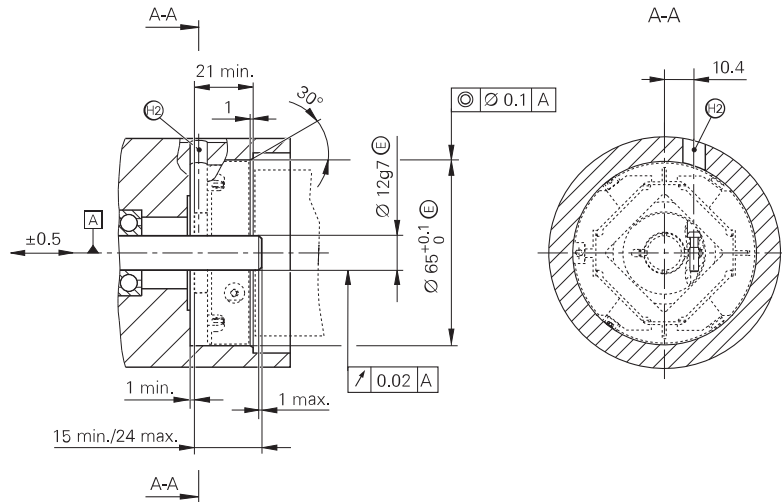
Tarvittaessa tilaa erikseen lukitusrenas

Asennusmitta



H1 Maadoituksen ja potentiaalintasauksen liitäntäosa standardin DIN EN 60079-0 mukaan

Asiakkaan puolen liitäntämitta

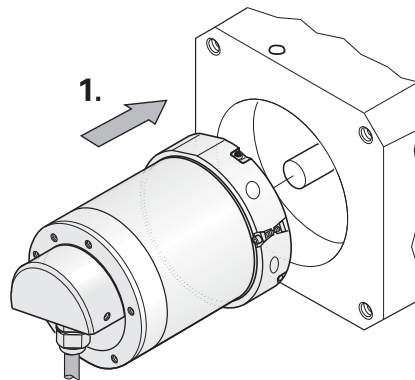
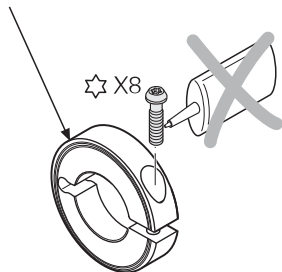


$\square (A)$	Varastointi
$\oplus (H2)$	Asennusaukko lukitusruuvien käyttöä varten

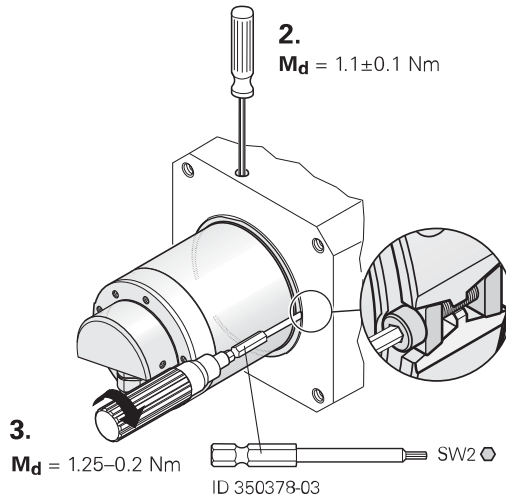
Asennusmitta (mm) / asennus

Asennus

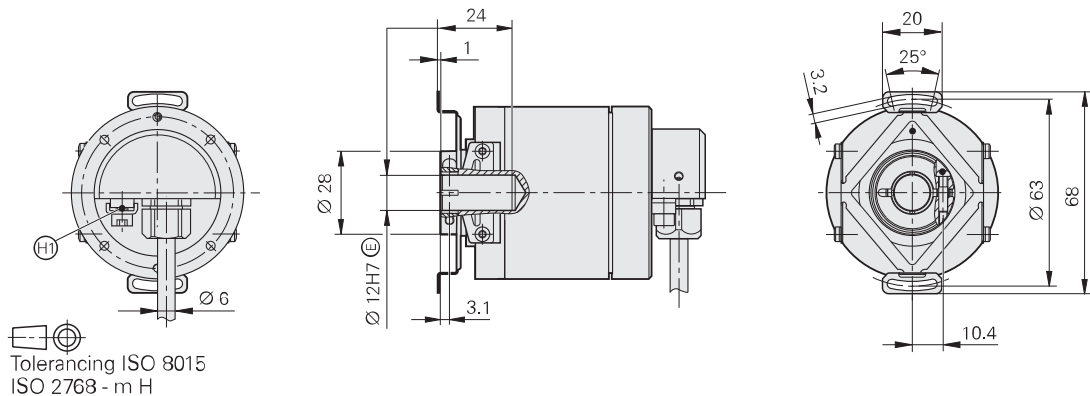
Lukitusrenkaan uramerkinän tulee olla näkyvissä.



Asennus

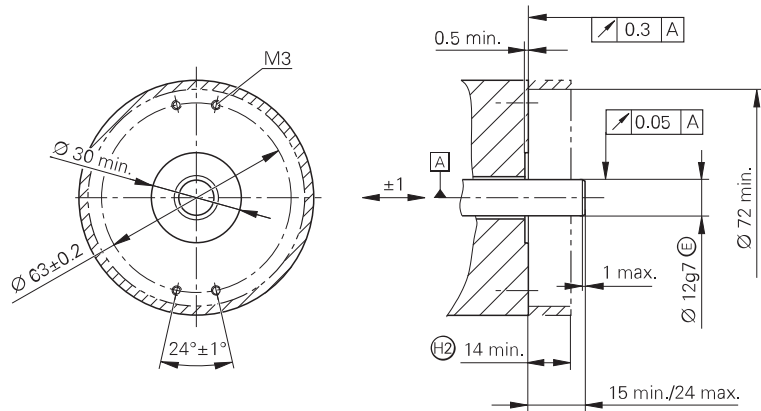


Asennusmitta



H1 Maadoituksen ja potentiaalintasauksen liitännäosa standardin DIN EN 60079-0 mukaan

Asiakkaan puolen liitäntämitta



A

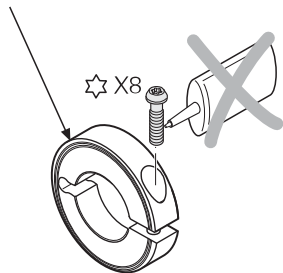
Varastointi

H2

Huomioi kosketussuoja (EN 60529).

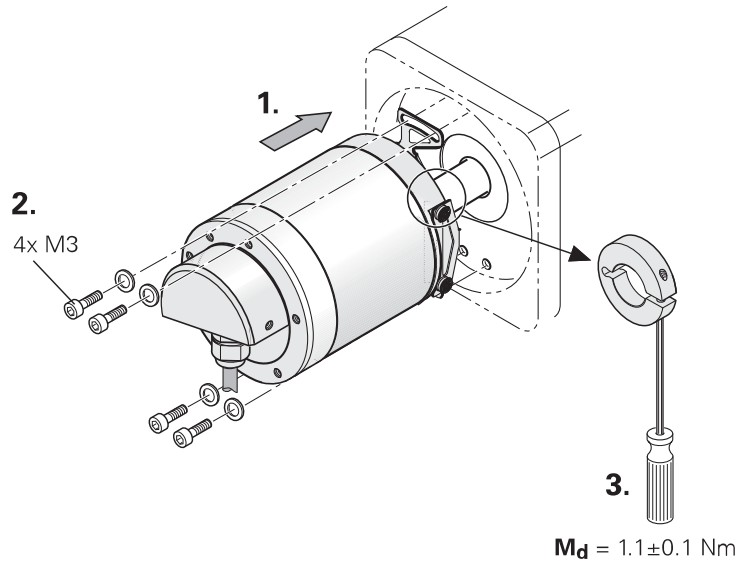
Asennus

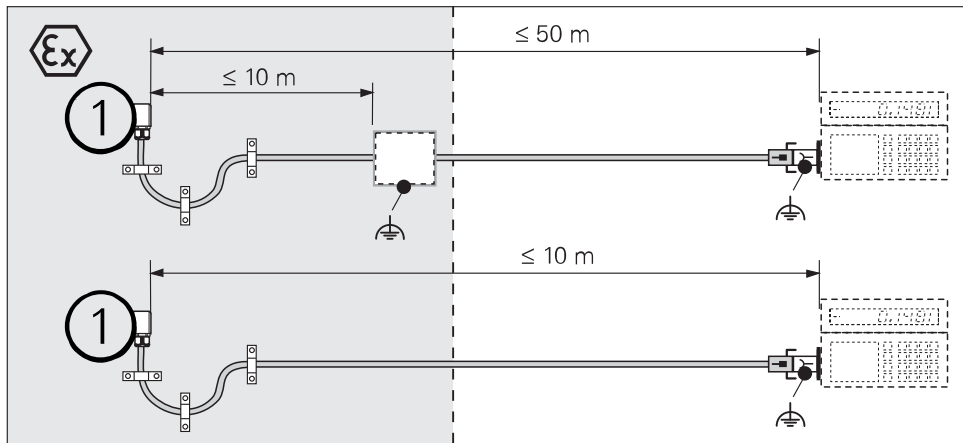
Lukitusrenkaan uramerkinän tulee olla näkyvissä.



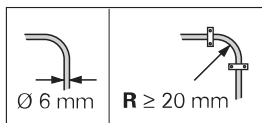
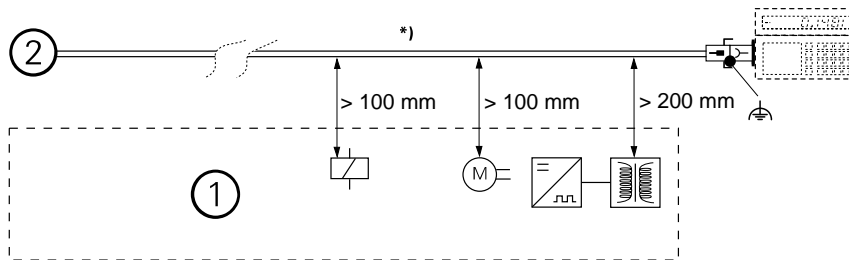
Huomio: Pyörivien osien aiheuttama loukkaantumisvaara. Huomioi kosketussuoja!

Asennus

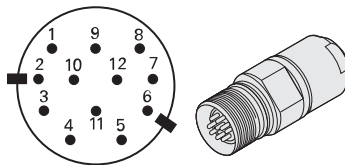




① Pulssianturit



*)	Varmista, että kaapeliin ei kohdistu vetoa
①	Vähimmäisetäisyys häiriölähteistä
②	Pulssianturit
R	Taivutussäde



12	10	6	5	1	8	4	7	2	3	11
+V	0V	sin-	sin+	cos-	cos+	SD in	SD out	SCL	F Sample	UaS-
Up	0V	A+	A-	B+	B-	SD out	SD in	SCL	F Sample	UaS
BNGN	WHGN	GNBK	YEBK	BUBK	RDBK	GY	PK	VT	YE	RD

Käytettyjä nastoja tai johtimia ei saa käyttää.

HEIDENHAIN

DR. JOHANNES HEIDENHAIN GmbH

Dr.-Johannes-Heidenhain-Straße 5

83301 Traunreut, Germany

 +49 8669 31-0

 +49 8669 32-5061

S-posti: info@heidenhain.de


Tekninen tuki  +49 8669 32-1000

Mittausjärjestelmät  +49 8669 31-3104


S-posti: service.ms-support@heidenhain.de.

TNC-tuki  +49 8669 31-3101

S-posti: service.nc-support@heidenhain.de

NC-ohjelmointi  +49 8669 31-3103

S-posti: service.nc-pgm@heidenhain.de

PLC-ohjelmointi  +49 8669 31-3102

S-posti: service.plc@heidenhain.de

Sorvien ohjaukset  +49 8669 31-3105

S-posti: service.lathe-support@heidenhain.de

www.heidenhain.de