

Drejegiver for eksplosionsfarlig område (ATEX).



**PTB 08 ATEX 1094 X**  
**II 2 G Ex db IICT 120 °C**  
**II 2 D Ex tb IICT 120 °C**

# HEIDENHAIN

## Montagevejledning

### **ECN 413 I2C** **EQN 425 I2C**

WELLA1: 68R  
KUPPA1: 06, 14  
ANELA1: 03I12  
BELEA1: 71

**3/2015**

**da**

## Indhold

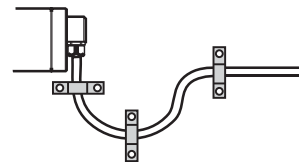
---

<b>Advarsler</b>	<b>3</b>
<b>Leveringsomfang</b>	<b>8</b>
<b>Montagemål (mm) / Montage</b>	<b>10</b>
<b>Tekniske forudsætninger</b>	<b>18</b>
<b>Tilslutningsdiagram</b>	<b>20</b>

Aksetætning må ikke beskadiges hhv. fjernes.



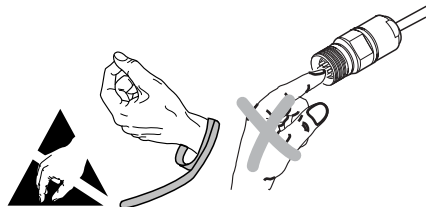
Kabel skal fastgøres (aflastning).



I tilfælde af service skal måleudstyret sendes til HEIDENHAIN-Service, Traunreut.

## Advarsler

---



**Advarsel:**Montage og indkøring skal fortages af kvalificeret fagmand og lokale sikkerhedsforskrifter skal overholdes. Yderlig skal maskinproducenten/-konstruktøren selv fastlægge de relevante forskrifter for slutmontage (F.eks. sikring af skruer ja/nej) for de forskellige anvendelser. Stikforbindelserne må kun tilsluttes eller afkobles spændingsfrit. Systemet skal være spændingsfrit!

---

$\overline{U_{aS}}$ : Fejl signal

$\overline{U_{aS}} = \text{High}$ : ✓

$\overline{U_{aS}} = \text{Low}$ : \*



\*) Sletnings af fejl signal kan først ske efter afkøling af drejegyver.

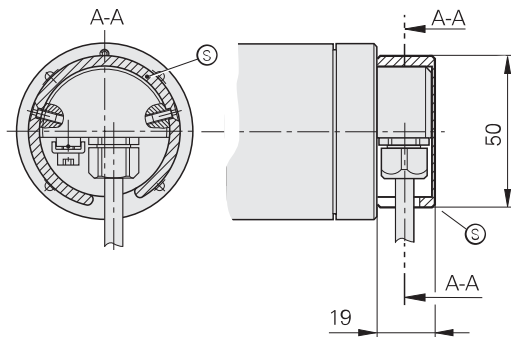
## Advarsler

---

**Forsigtig:**når temperaturen ved termokobler (indbygget i giverflange)  $> 100^{\circ}\text{C}$  ( $\pm 5\text{ K}$ ), er udgangssignalet stadigvæk tilgængelig.

Temperatur ved termokobler på  $110^{\circ}\text{C}$  ( $\pm 5\text{ K}$ ) fører til afbrydelse af forsyningsspændingen. En drift med positions tilbagemelding er ikke mere muligt.

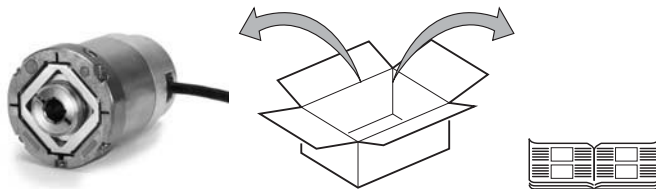
Hvis kabelføringen er udsat for en mulig udefrakommende belastning, skal det anbringes i beskyttelseskappe (S) (Retningslinje 94/9/EG tilf. II 1.2.5).



(S) Beskyttelsespakke er med levering

## Leveringsomfang

---



### Bestille separat:



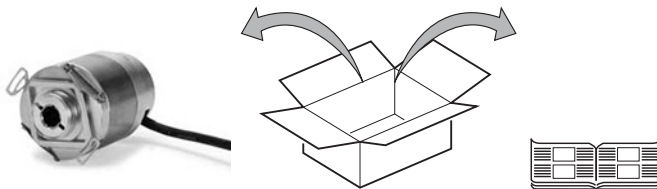
Montage tilbehør



ID 680873-01

Klemring bestilles separat efter behov

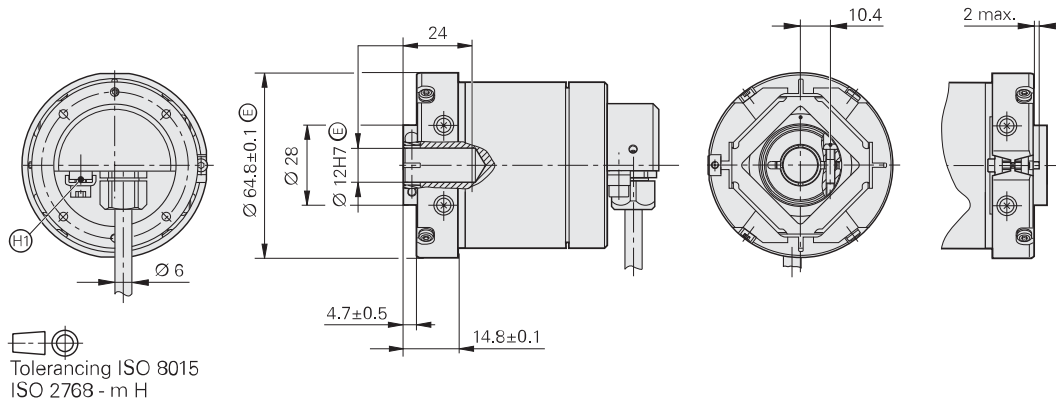




ID 680873-01

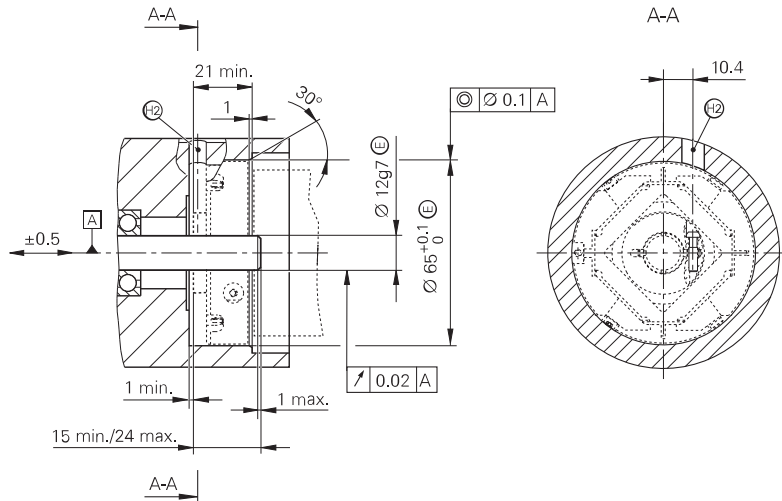
Klemring bestilles separat efter behov

Montagemål



(H1) Tilslutningsdel for jordings- og potentialudligning efter DIN EN 60079-0

Kundeside tilslutningsmål



(A)

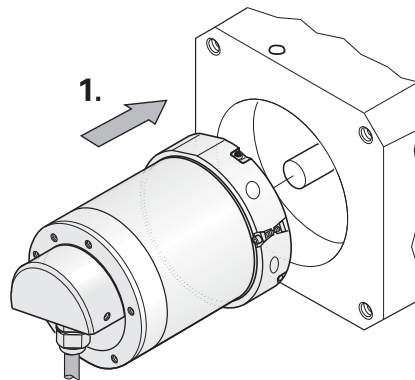
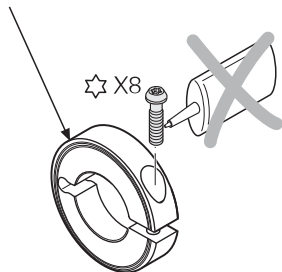
Lagring

(H2)

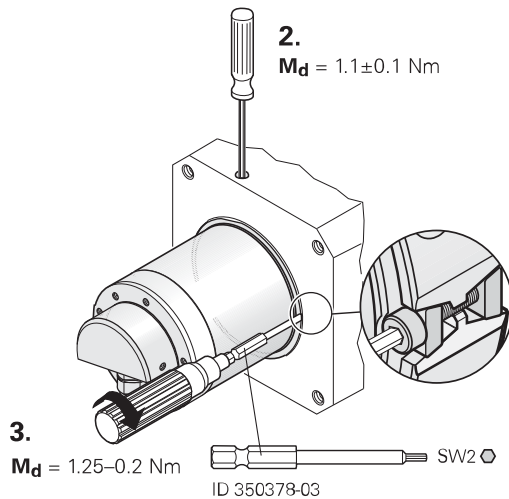
Montageåbning til betjening af klemkruger

### Montering

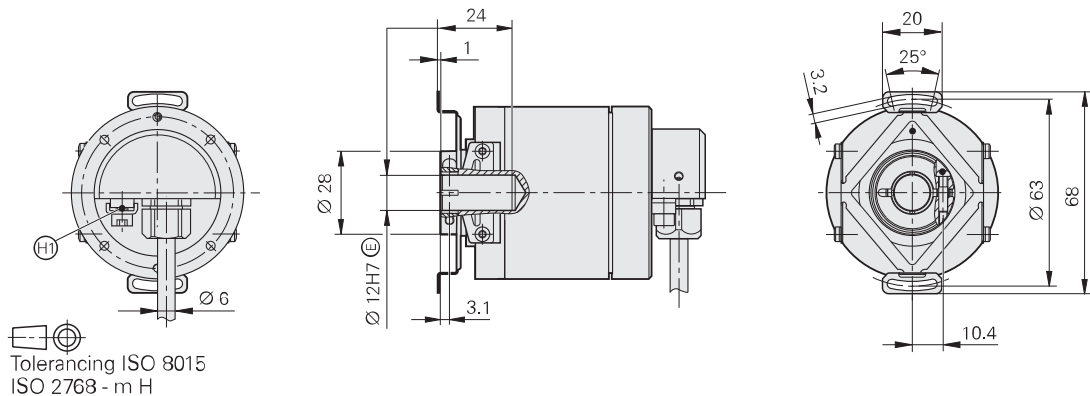
Rillemærkning på klemring skal være synlig.



Montering

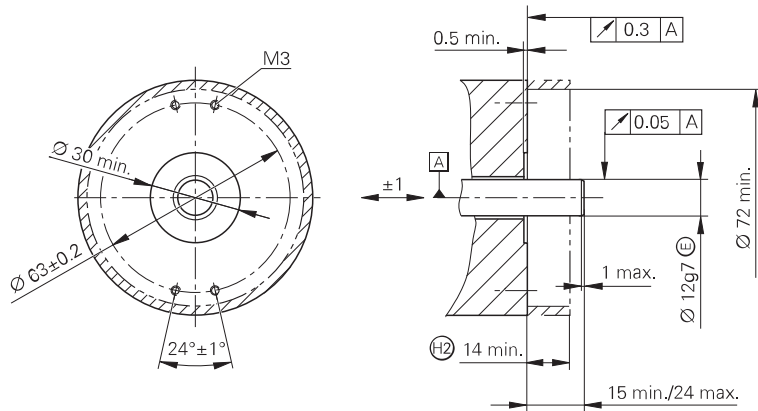


Montagemål



$(H1)$  Tilslutningsdel for jording- og potentialleudligning efter DIN EN 60079-0

Kundeside tilslutningsmål



A

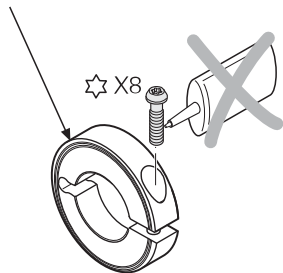
Lagring

H2

Vær opmærksom på berøringsbeskyttelse, (EN 60529).

### Montering

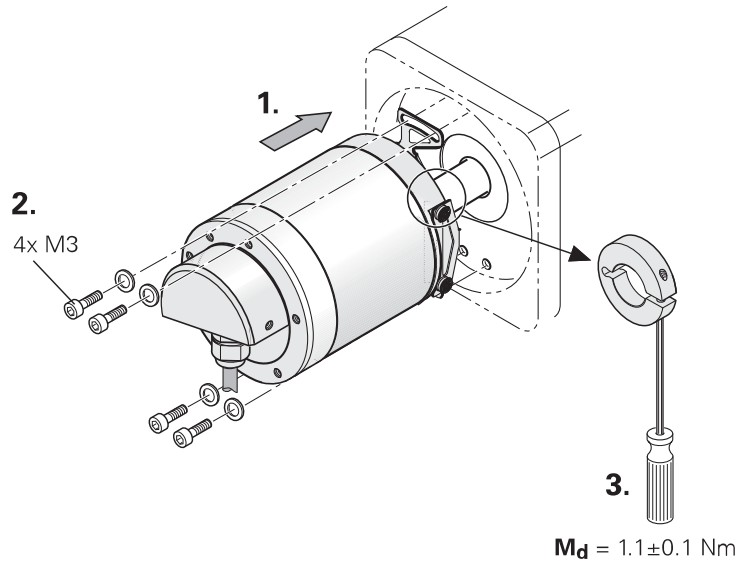
Rillemærkning på klemring skal være synlig.



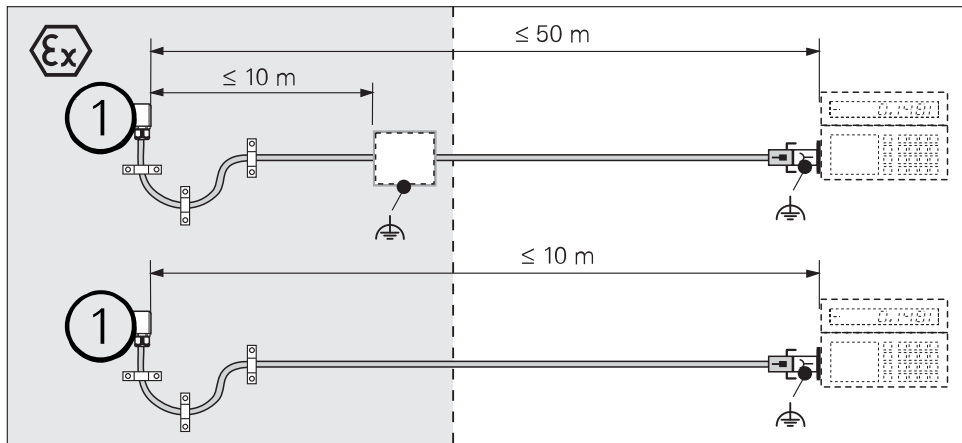
**Advarsel:** Fare for kvæstelser ved drejende dele. Pas på berøringsbeskyttelse!



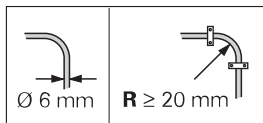
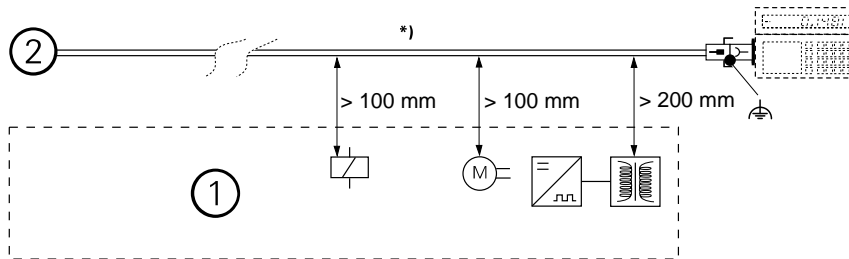
Montering



## Tekniske forudsætninger

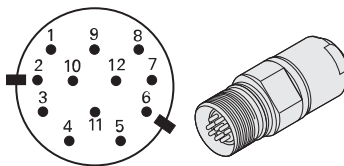


① Drejeger



<b>*)</b>	Sikre kabel med trækafastning
①	Mindsteafstand til støjkilde
②	Drejegiver
<b>R</b>	Bøjningsradius

## Tilslutningsdiagram



<b>12</b>	<b>10</b>	<b>6</b>	<b>5</b>	<b>1</b>	<b>8</b>	<b>4</b>	<b>7</b>	<b>2</b>	<b>3</b>	<b>11</b>
+V	0V	sin-	sin+	cos-	cos+	SD in	SD out	SCL	F Sample	UaS-
<b>Up</b>	<b>0V</b>	<b>A+</b>	<b>A-</b>	<b>B+</b>	<b>B-</b>	<b>SD out</b>	<b>SD in</b>	<b>SCL</b>	<b>F Sample</b>	<b>UaS</b>
BNGN	WHGN	GNBK	YEBK	BUBK	RDBK	GY	PK	VT	YE	RD

Ikke anvendte stikben eller andre bør ikke tilsluttes!

# HEIDENHAIN

---

## DR. JOHANNES HEIDENHAIN GmbH

Dr.-Johannes-Heidenhain-Straße 5

**83301 Traunreut, Germany**

☎ +49 8669 31-0

FAX +49 8669 32-5061

E-mail: [info@heidenhain.de](mailto:info@heidenhain.de)

---

**Teknisk support**      FAX +49 8669 32-1000

**Målesystemer**      ☎ +49 8669 31-3104

E-mail: [service.ms-support@heidenhain.de](mailto:service.ms-support@heidenhain.de)

**TNC support**      ☎ +49 8669 31-3101

E-mail: [service.nc-support@heidenhain.de](mailto:service.nc-support@heidenhain.de)

**NC programmering**      ☎ +49 8669 31-3103

E-mail: [service.nc-pgm@heidenhain.de](mailto:service.nc-pgm@heidenhain.de)

**PLCprogrammering**      ☎ +49 8669 31-3102

E-mail: [service.plc@heidenhain.de](mailto:service.plc@heidenhain.de)

**Drejebænkstyringer**      ☎ +49 8669 31-3105

E-mail: [service.lathe-support@heidenhain.de](mailto:service.lathe-support@heidenhain.de)

---

**[www.heidenhain.de](http://www.heidenhain.de)**