

Датчик за ъглово преместване за взривоопасни зони (ATEX).



PTB 08 ATEX 1094 X
II 2 G Ex db IICT 120 °C
II 2 D Ex tb IICT 120 °C

HEIDENHAIN

Инструкция за монтаж

ECN 413 I2C **EQN 425 I2C**

WELLA1: 68R
KUPPA1: 06, 14
ANELA1: 03I12
BELEA1: 71

03.2015 г.

bg

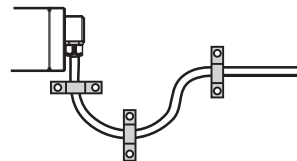
Съдържание

Предупреждения	3
Обхват на доставката	8
Присъединителни размери (mm) / монтаж	10
Технически характеристики	18
Разпределение за свързване	20

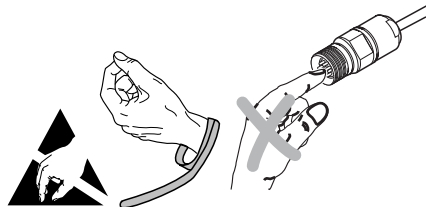
Внимавайте да не повредите и не демонтирате уплътнителния пръстен на вала.



По време на работа прекарайте кабела неподвижно (за освобождаване на опъна).



В случай на необходимост от сервизно обслужване изпратете измервателния уред на сервиза на HEIDENHAIN в Traunreut.



Внимание: Монтажът и пускането в експлоатация трябва да се извършат от квалифициран специалист, като се спазват местните разпоредби за безопасност.

Освен това самият производител/конструктор на машината трябва да посочи необходимите допълнителни изисквания за крайния монтаж (напр. защита на винтовете срещу саморазвиване да/не) за съответното приложение.

Щепселното съединение трябва да се свързва и разединява само при изключено напрежение.

Инсталацията трябва да бъде изключена от напрежението!

$\overline{U_{aS}}$: Смущаващ сигнал

$\overline{U_{aS}}$ = високо
ниво: ✓

$\overline{U_{aS}}$ = ниско
ниво: *



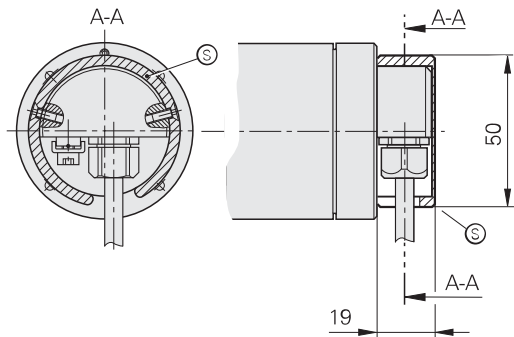
*) Нулирането на смущаващия сигнал се извършва след охлаждане на датчика за ъглово преместване.

Предупреждения

Внимание: ако температурата на термопрекъсвача (интегриран във фланеца на датчика) $> 100\text{ }^{\circ}\text{C}$ ($\pm 5\text{ K}$), изходящите сигнали продължават да са налице.

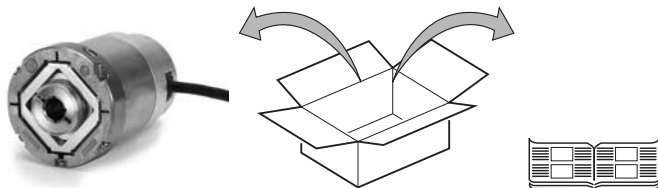
Температура на термопрекъсвача от $110\text{ }^{\circ}\text{C}$ ($\pm 5\text{ K}$) води до изключване на захранващото напрежение. При това положение не е възможна работата на обратната връзка за положението.

Ако кабелният вход е подложен на евентуални външни натоварвания, трябва да се постави предпазна капачка
 © (Директива 94/9/ЕО, приложение II 1.2.5).



© Предпазната капачка е част от обхвата на доставката

Обхват на доставката



Поръчайте отделно



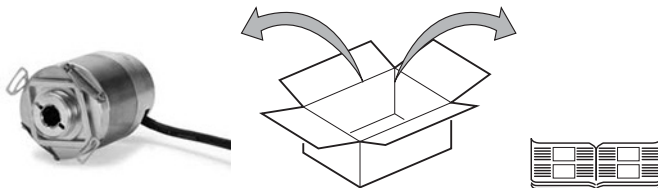
ID 350378-03

Допълнително оборудване за монтаж



ID 680873-01

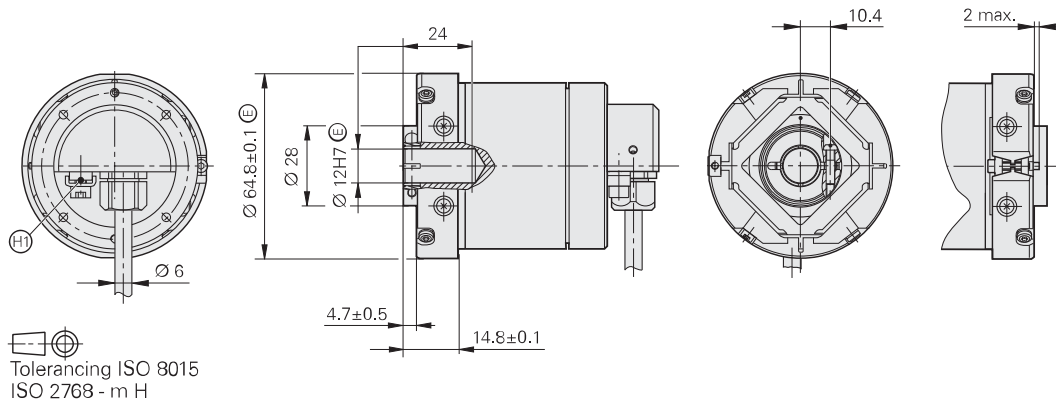
При необходимост поръчайте фиксиращ пръстен отделно



ID 680873-01

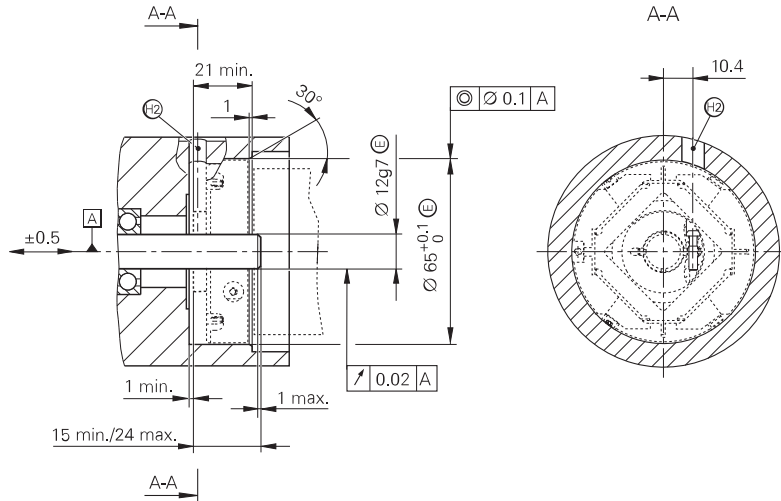
При необходимост поръчайте фиксиращ пръстен отделно

Присъединителни размери



Ⓜ | Свързващ елемент за изравняване на заземяването и потенциалите в съответствие с DIN EN 60079-0

Присъединителни размери от страна на клиента



A

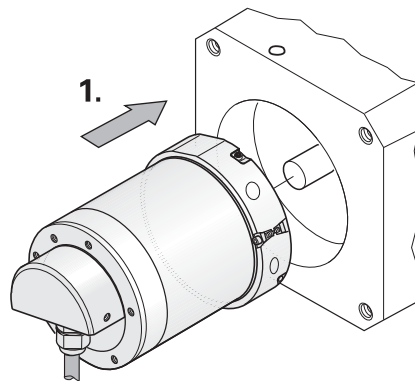
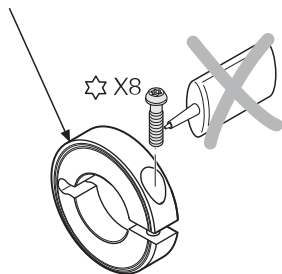
Лагеруване

H2

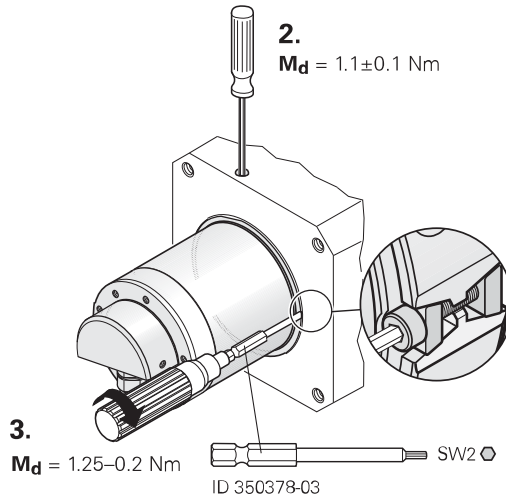
Монтажен отвор за задействане на фиксиращия пръстен

Монтаж

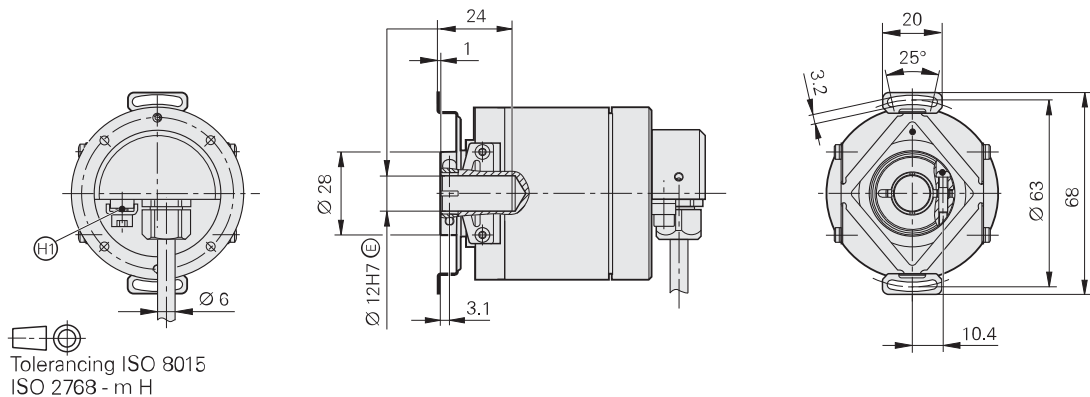
Маркировката на канала на фиксиращия пръстен трябва да се вижда.



Монтаж

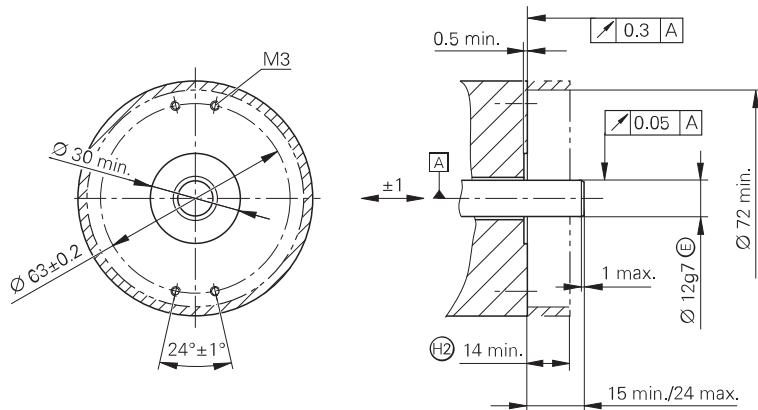


Присъединителни размери



H11 | Свързващ елемент за изравняване на заземяването и потенциалите в съответствие с DIN EN 60079-0

Присъединителни размери от страна на клиента

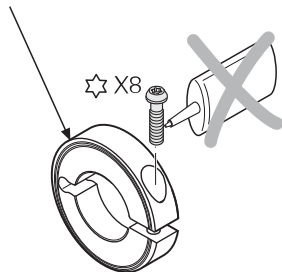


A	Лагеруване
---	------------

H2	Осигурете защита срещу контакт, (EN 60529).
----	---

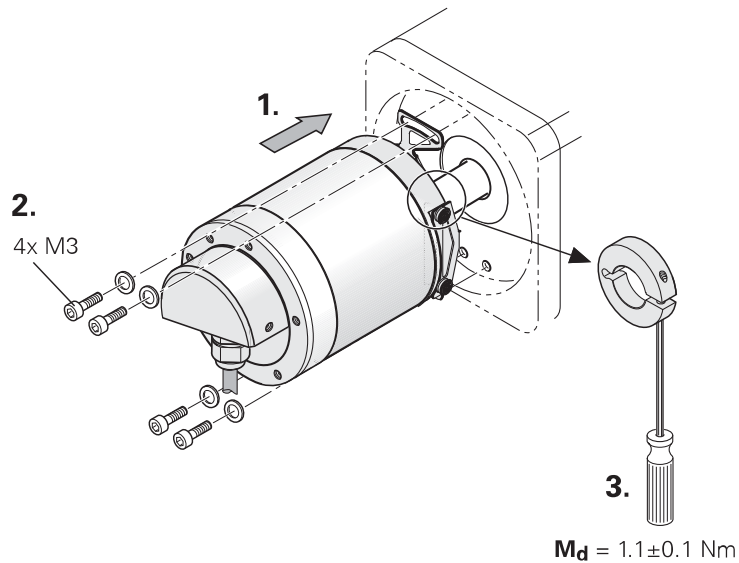
Монтаж

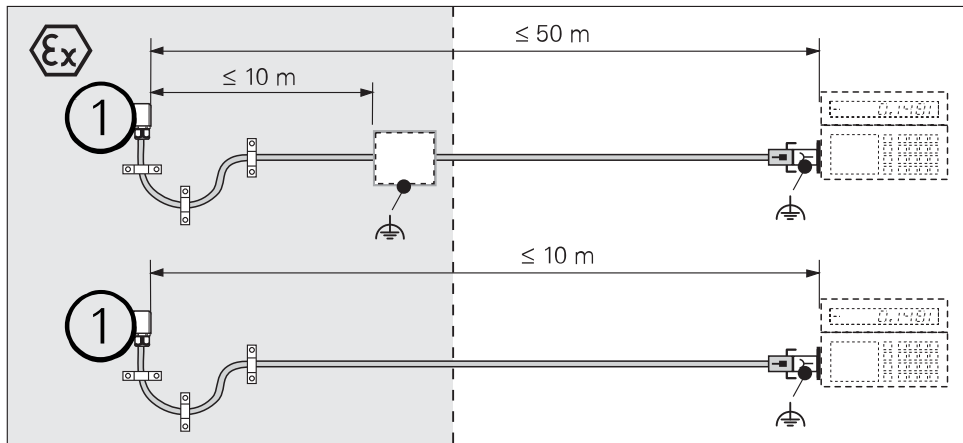
Маркировката на канала на фиксиращия пръстен трябва да се вижда.



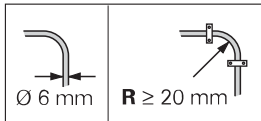
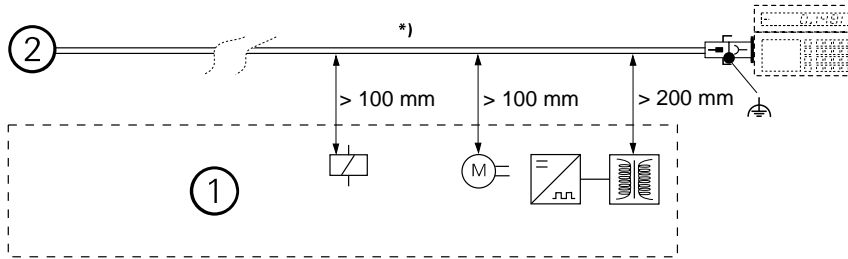
Внимание: опасност от нараняване вследствие на въртящи се части. Осигурете защита срещу контакт!

Монтаж



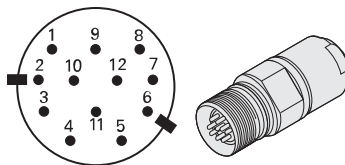


① Датчик за ъглово преместване



*)	Обезопасете кабела чрез приспособление за разтоварване на опъна
①	Минимално разстояние от източници на смущения
②	Датчик за ъглово преместване
R	Радиус на огъване

Разпределение за свързване



12	10	6	5	1	8	4	7	2	3	11
+V	0V	sin-	sin+	cos-	cos+	SD in	SD out	SCL	F Sample	UaS-
Up	0V	A+	A-	B+	B-	SD out	SD in	SCL	F Sample	UaS
BNGN	WHGN	GNBK	YEBK	BUBK	RDBK	GY	PK	VT	YE	RD

Неизползваните пинове или проводници не бива да бъдат разпределяни!

HEIDENHAIN

DR. JOHANNES HEIDENHAIN GmbH

Dr.-Johannes-Heidenhain-Straße 5

83301 Traunreut, Германия

☎ +49 8669 31-0

☎ +49 8669 32-5061

Имейл: info@heidenhain.de

Техническа помощ ☎ +49 8669 32-1000

Измервателни системи ☎ +49 8669 31-3104

Имейл: service.ms-support@heidenhain.de

TNC помощ ☎ +49 8669 31-3101

Имейл: service.nc-support@heidenhain.de

NC програмиране ☎ +49 8669 31-3103

Имейл: service.nc-pgm@heidenhain.de

PLC програмиране ☎ +49 8669 31-3102

Имейл: service.plc@heidenhain.de

Стругови управления ☎ +49 8669 31-3105

Имейл: service.lathe-support@heidenhain.de

www.heidenhain.de