



Rotační snimač pro pracoviště ohrožená výbuchem (ATEX).



PTB 08 ATEX 1094 X
II 2 G Ex db IICT 120 °C
II 2 D Ex tb IIIC T 120 °C

HEIDENHAIN

Montážní návod

ROD 420/426 TTL
ROD 430/436 HTL
ROD 480/486 1 V_{SS}

WELLA1: 01J, 01A

FLANA1: 03B, 01C

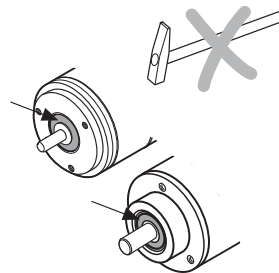
3/2015

CS

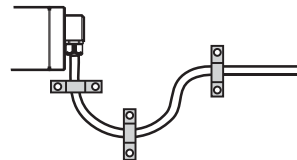
Výstražná upozornění	4
Obsah dodávky	8
Montážní rozměry / montáž	10
Technické parametry	18
Osazení přívodů	20

Výstražná upozornění

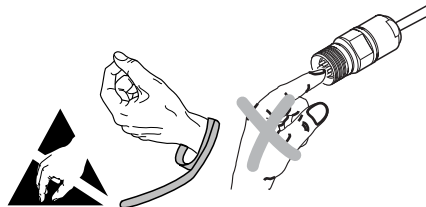
Nepoškozte, resp. neodstraňujte těsnicí kroužek hřídele.



Kabel při provozu pevně instalujte (odlehčení v tahu).



V případě potřeby servisu odešlete snímač na HEIDENHAIN-Service, Traunreut.



Pozor: Montáž a uvedení do provozu musí provádět kvalifikovaný odborník při dodržování místních bezpečnostních předpisů.

Výrobce stroje / konstruktér musí navíc specifikovat pro danou aplikaci další potřebné údaje pro konečnou montáž (např. zajištění šroubů proti uvolnění ano/ne).

Konektory smějí být spojovány nebo rozpojovány pouze bez napětí.

Zařízení musí být připojeno bez napětí!

Výstražná upozornění

$\overline{U_{aS}}$: Poruchový signál

$\overline{U_{aS}}$ = High: ✓

$\overline{U_{aTL}}$ = Low: *




	TTL	HTL	1 V _{ss}
a)	Teplota na tepelném spínači > 100° C (± 5 K) ► $\overline{U_{aS}}$ = Low * ► Výstupní signály jsou nadále k dispozici		
b)	Výpadek LED nebo znečištění dělicího kotouče ► $\overline{U_{aS}}$ = Low (min. 20 ms) ► Vysokoohmové výstupní signály **		/
c)	/	U _p < 8 V ► $\overline{U_{aS}}$ = Low ► Vysokoohmové výstupní signály **	/
d)	/	Tepelné přetížení ovladače kabelu ► $\overline{U_{aS}}$ = Low * ► Vysokoohmové výstupní signály **	/

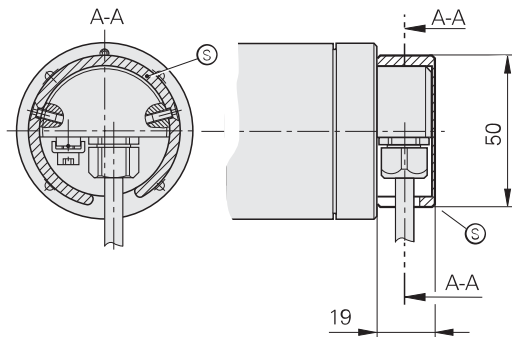



Pozor: Teplota na tepelném spínači 110° C (± 5 K) vede k vypnutí napájení.**

*) Vynulování signálu poruchy se provádí až po vychladnutí snímače.

**) Provoz se zpětným hlášením polohy potom již není možný.

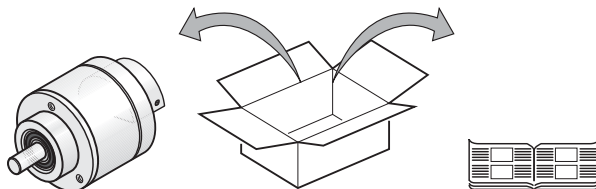
Když je kabelová průchodka vystavena možnému vnějšímu zatížení, je třeba upevnit  ochranný kryt (Směrnice 94/9/EG Dodatek II 1.2.5).



 Ochranný kryt je součástí dodávky

Obsah dodávky

ROD 420/430/480



Objednejte samostatně:



Montážní úhelník
ID 581296-01

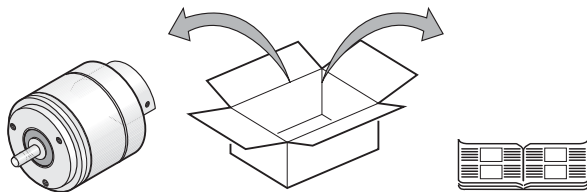


Montážní příruba
ID 201437-01

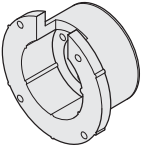

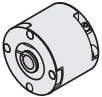


Membránová spojka K 17
ID 296746-xx

ROD 426/436/486

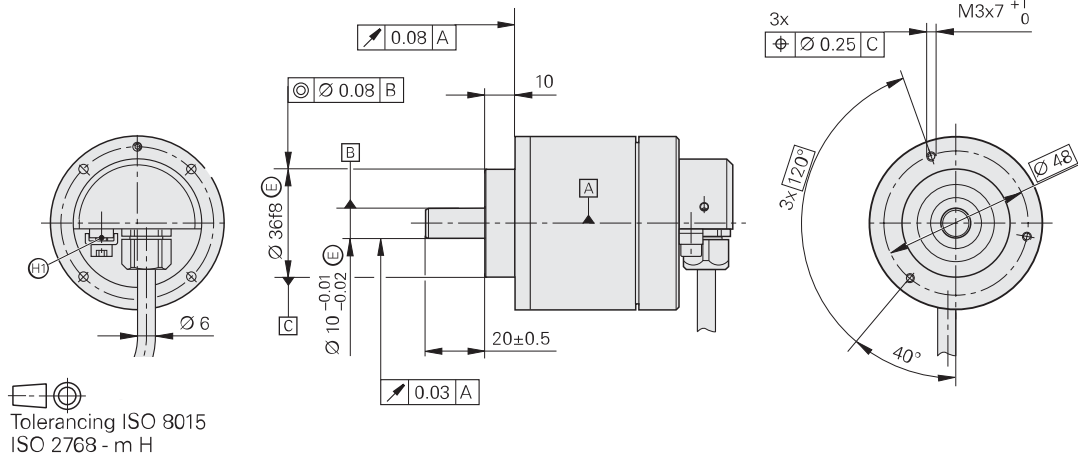


Objednejte samostatně:

	Montážní zvon ID 257044-01
	Upínací příložka (nutné 3 kusy) ID 200032-01
	Membránová spojka K 17 ID 296746-xx

Montážní rozměry / montáž

Montážní rozměry



$\sqrt{\text{H1}}$ Připojovací prvek pro uzemnění a vyrovnání potenciálu dle DIN EN 60079-0

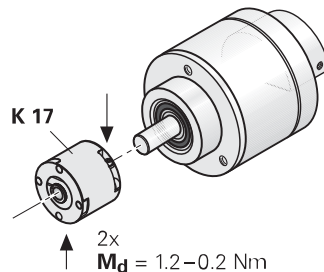
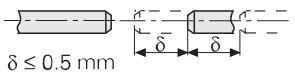
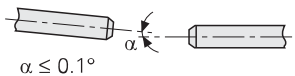
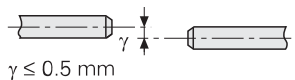
$\sqrt{\text{A}}$ Uložení

Montáž



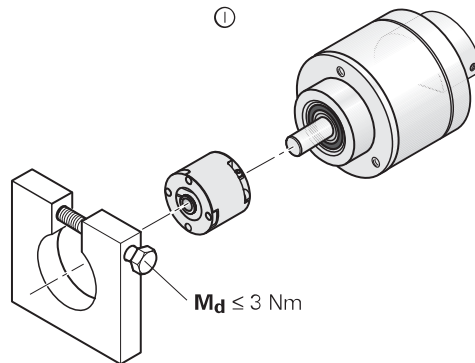
Pozor: Nebezpečí poranění rotujícími díly. Dbejte na ochranu proti dotyku!

Zkontrolujte hřídele, zda nejsou přesazené

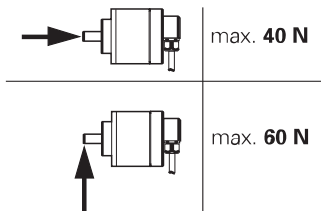


Montáž

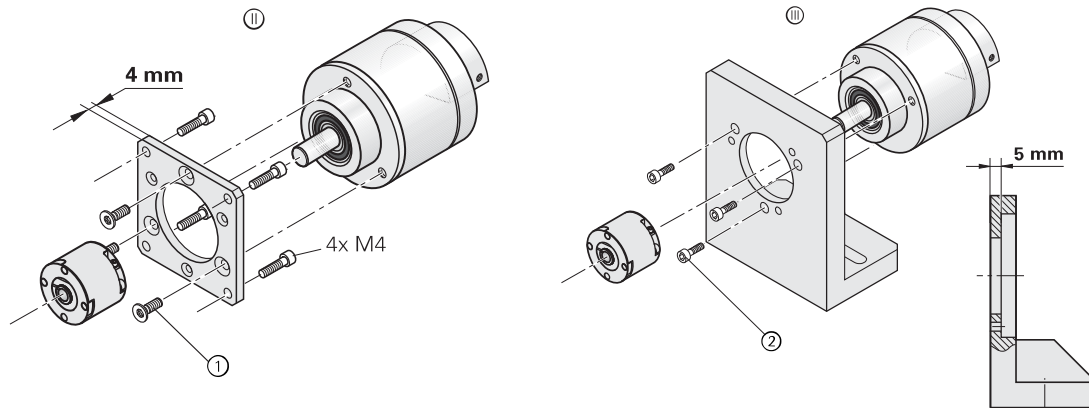
①, ②, ③ = Možnosti montáže



Maximální zatížení na konci hřídele



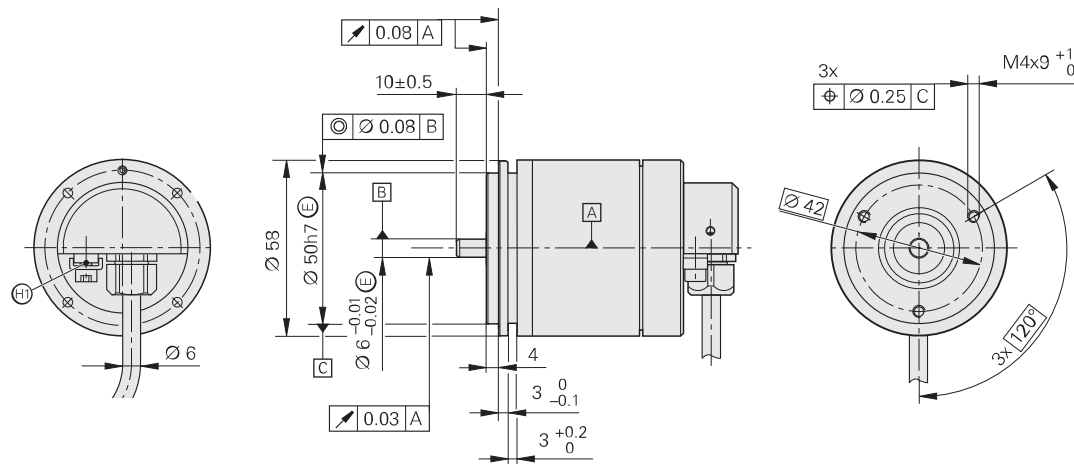
Montáž



①	Např.	3x M3 ISO 14581-8.8 CHT $M_d = 1.15 \text{ Nm}$
②	Např.	3x M3 ISO 4762-A2 $M_d = 1.15 \text{ Nm}$

Montážní rozměry / montáž

Montážní rozměry



(H1) Připojovací prvek pro uzemnění a vyrovnání potenciálu dle DIN EN 60079-0

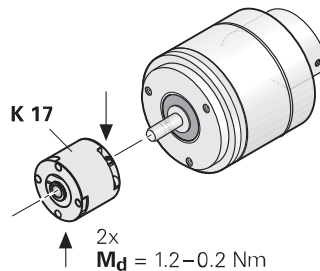
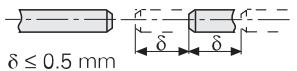
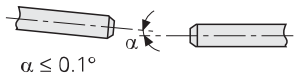
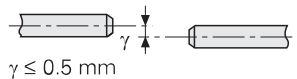
(A) Uložení

Montáž



Pozor: Nebezpečí poranění rotujícími díly. Dbejte na ochranu proti dotyku!

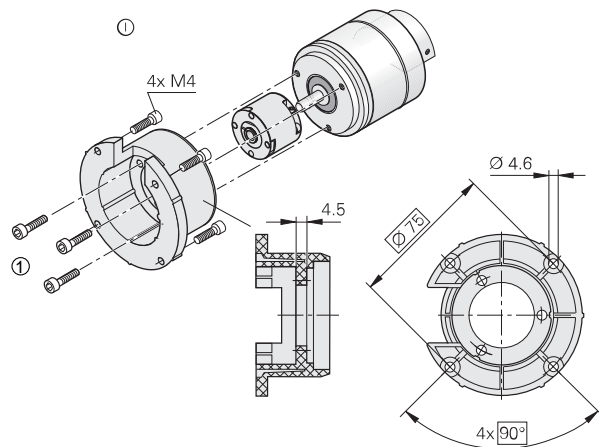
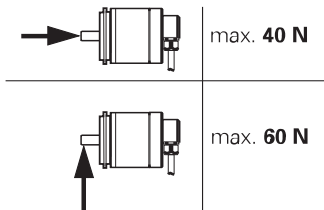
Zkontrolujte hřídele, zda nejsou přesazené



Montáž

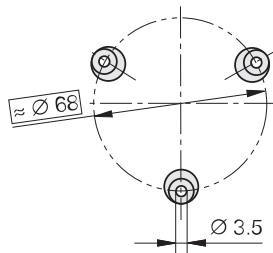
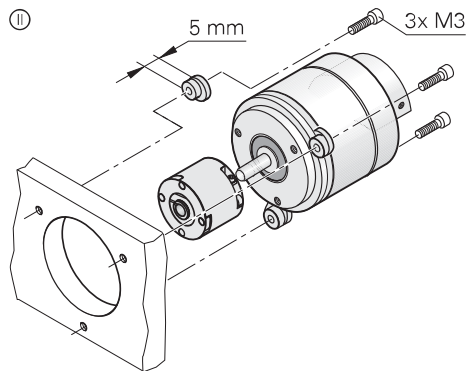
①, ② = Možnosti montáže

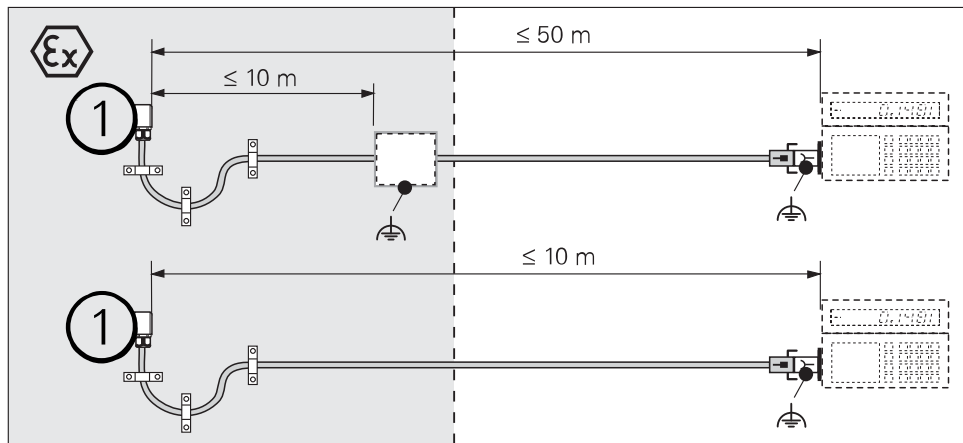
Maximálním zatížením na konci hřídele



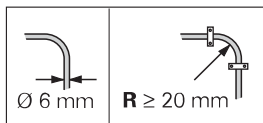
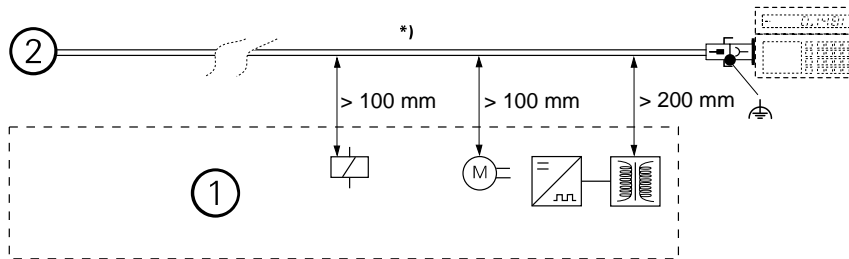
① 3x M4
ISO 4762-A2
 $M_d = 2.5 \text{ Nm}$

Montáž



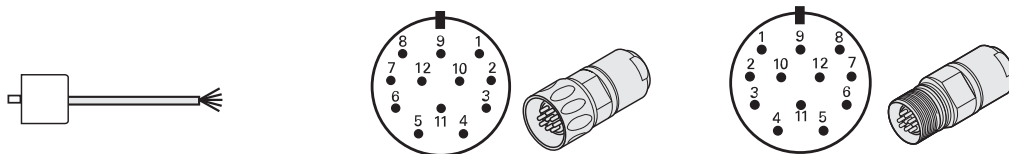


① | Otočný snímač



*)	Zajistěte kabel odlehčením v tahu
①	Minimální odstup od zdrojů rušení
②	Otočný snímač
R	Poloměr ohybu

Osazení převodů



	12	2	10	11	5	6	8	1	3	4	7	/	9
1V _{SS}	U _P	Sensor U _P	0V	Sensor 0V	A+	A-	B+	B-	R+	R-	/	/	/
TTL, HTL	●	●	●	●	U _{a1}	$\overline{U_{a1}}$	U _{a2}	$\overline{U_{a2}}$	U _{a0}	$\overline{U_{a0}}$	$\overline{U_{aS}}$	/	/
	BNGN	BU	WHGN	WH	BN	GN	GY	PK	RD	BK	VT	YE	/

Vnější stínění je propojeno s pouzdrem


Snímací vedení je interně ve snímači spojeno s napájecím vedením.


HEIDENHAIN

DR. JOHANNES HEIDENHAIN GmbH

Dr.-Johannes-Heidenhain-Straße 5

83301 Traunreut, Německo

 +49 8669 31-0


 +49 8669 32-5061

E-mail: info@heidenhain.de


Technická podpora  +49 8669 32-1000

Měřicí systémy  +49 8669 31-3104


E-mail: service.ms-support@heidenhain.de

TNC podpora  +49 8669 31-3101

E-mail: service.nc-support@heidenhain.de

NC programování  +49 8669 31-3103

E-mail: service.nc-pgm@heidenhain.de

PLC programování  +49 8669 31-3102

E-mail: service.plc@heidenhain.de

Řízení soustruhů  +49 8669 31-3105

E-mail: service.lathe-support@heidenhain.de

www.heidenhain.de