



HEIDENHAIN



Rotacijski dajalnik za eksplozijsko ogrožena območja (ATEX).

Navodila za namestitev

ROD 420/426 TTL
ROD 430/436 HTL
ROD 480/486 1 V_{SS}

WELLA1: 01J, 01A
FLANA1: 03B, 01C



PTB 08 ATEX 1094 X
II 2 G Ex db IICT 120 °C
II 2 D Ex tb IIIC T 120 °C

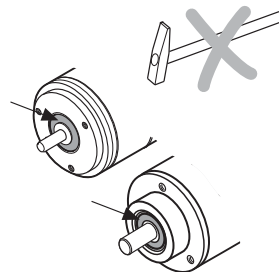
3/2015

sl

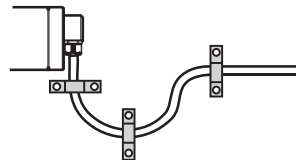
Opozorila	4
Obseg dobave	8
Mere za vgradnjo/namestitev	10
Tehnične karakteristike	18
Dodelitev priključka	20

Opozorila

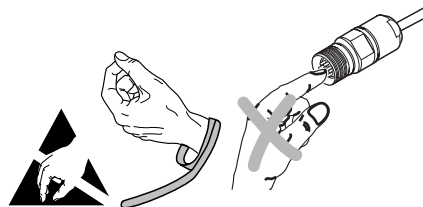
Ne poškodujte ali odstranjajte okroglega tesnila gredi.



Trdno namestite kabel v delovanju (naprava za razbremenitev kabla).



V primeru servisa pošljite merilno napravo na servisno službo podjetja HEIDENHAIN, v kraj Traunreut.



Pozor: Namestitev in prvi zagon sme izvesti samo usposobljen strokovnjak, ki mora upoštevati krajevne varnostne predpise.
Poleg tega mora proizvajalec/konstruktor stroja določiti druge potrebne podatke za končno namestitev (npr. varovalo proti odvijanju vijakov) za določeno uporabo.
Priklop ali odklop konektorjev izvajajte samo, ko ti niso priključeni na napajanje.
Napravo morate priključiti, ko ni pod napetostjo.

Opozorila

$\overline{U_{aS}}$: Signal motnje

$\overline{U_{aS}} = \text{High}$
(visok):



$\overline{U_{aS}} = \text{Low}$
(nizek): *




	TTL	HTL	$1 V_{SS}$
a)	Temperatura na termične stikalu $> 100\text{ }^{\circ}\text{C}$ ($\pm 5\text{ K}$) $\blacktriangleright \overline{U_{aS}} = \text{Low}$ (nizek)* \blacktriangleright Izhodni signali so še vedno na voljo		
b)	Izpad LED-diod ali onesnaženost delilne plošče $\blacktriangleright \overline{U_{aS}} = \text{Low}$ (nizek) (najm. 20 ms) \blacktriangleright Izhodni signal, visokoimpedančen**		/
c)	/	$U_p < 8\text{ V}$ $\blacktriangleright \overline{U_{aS}} = \text{Low}$ (nizek) \blacktriangleright Izhodni signal, visokoimpedančen**	/
d)	/	Temperatura preobremenitev kableskega gonilnika $\blacktriangleright \overline{U_{aS}} = \text{Low}$ (nizek)* \blacktriangleright Izhodni signal, visokoimpedančen**	/

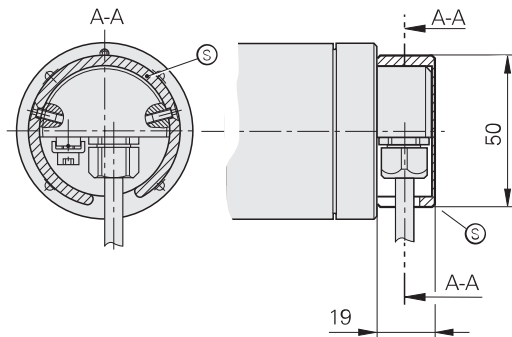


Previdno: Če je temperatura na termičnem stikalu $110\text{ }^{\circ}\text{C}$ ($\pm 5\text{ K}$), se napajalna napetost izklopi.**

*) Signal motnje se ponastavi šele po ohladitvi rotacijskega dajalnika.

**) Delovanje s povratnim javljanje položaja zato ni mogoče.

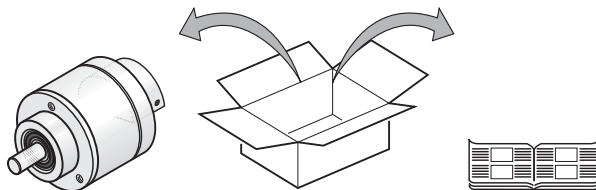
Če je napeljava kabla izpostavljena možni zunanji obremenitvi, je treba namestiti zaščitni pokrovček  (Direktiva 94/9/ES, Priloga II 1.2.5).



 Zaščitni pokrovček je v obsegu dobave

Obseg dobave

ROD 420/430/480



Naročite ločeno



Namestitveni kotnik
ID 581296-01

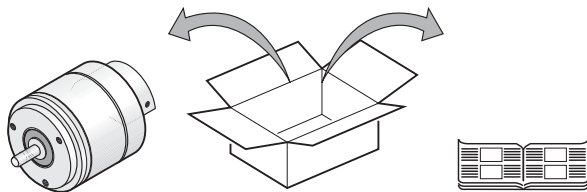


Namestitvena prirobnica
ID 201437-01

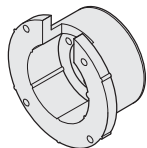


Membranska spojka K 17
ID 296746-xx

ROD 426/436/486



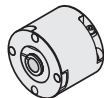
Naročite ločeno



Namestitveni zvon
ID 257044-01



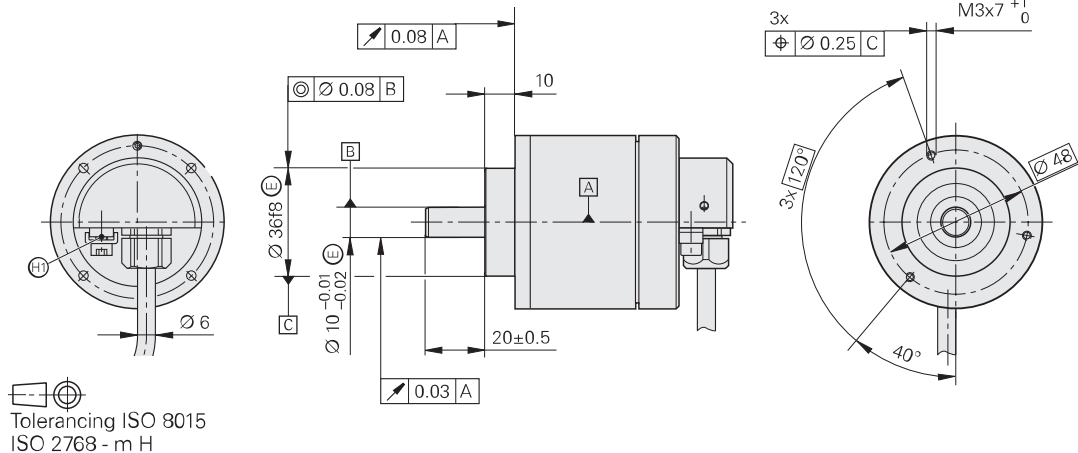
Vpenjalni kremplji (potrebni 3 kosi)
ID 200032-01



Membranska spojka K 17
ID 296746-xx

Mere za vgradnjo/namestitev

Mere za vgradnjo



(H1)

Priključni del za izenačitev ozemljitve in potenciala v skladu s standardom DIN EN 60079-0

(A)

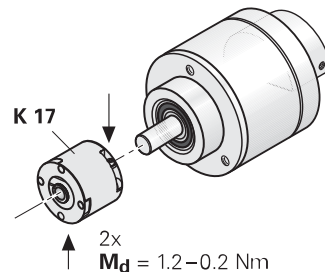
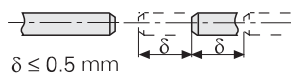
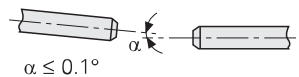
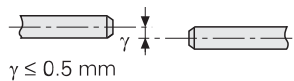
Skladiščenje

Namestitev



Pozor: Nevarnost poškodb zaradi vrtljivih delov. Upoštevajte zaščito pred dotikanjem.

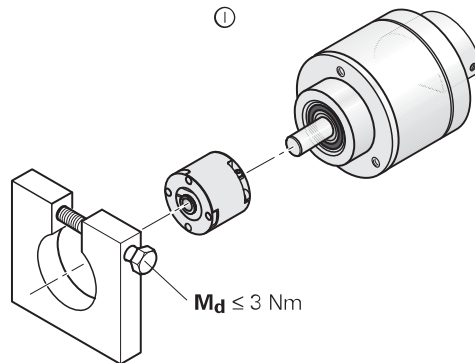
Preverjanje zamika gredi



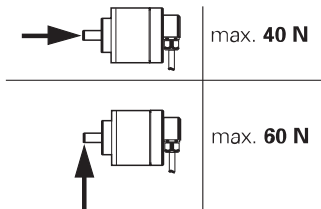
Mere za vgradnjo/namestitev

Namestitev

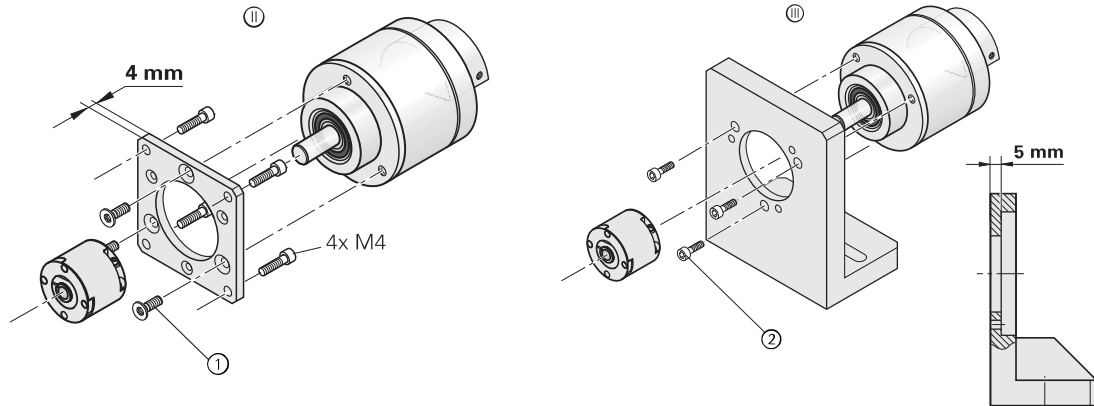
①, ②, ③ = Možnosti vgradnje



Največja obremenitev na koncu gredi



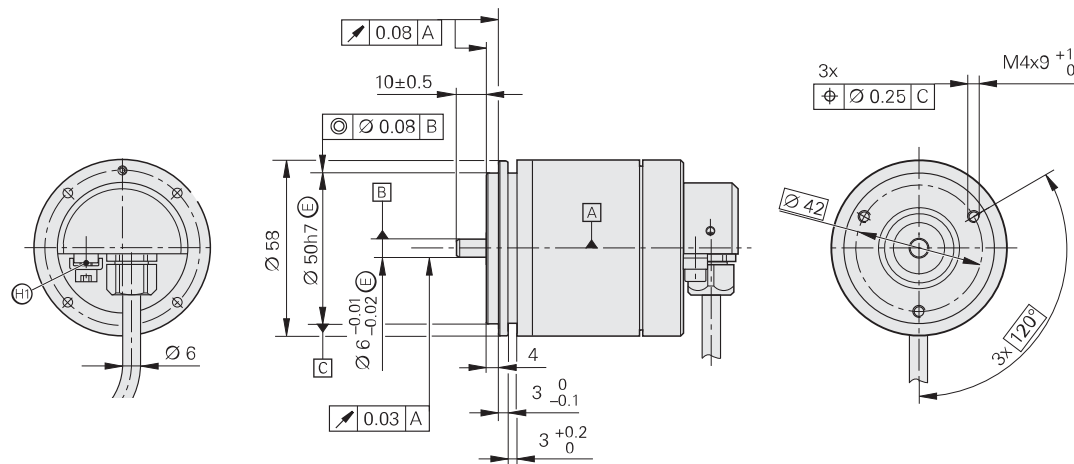
Namestitev



①	npr.	3x M3 ISO 14581-8.8 CHT $M_d = 1,15 \text{ Nm}$
②	npr.	3x M3 ISO 4762-A2 $M_d = 1,15 \text{ Nm}$

Mere za vgradnjo/namestitev

Mere za vgradnjo



(H1)

Priključni del za izenačitev ozemljitve in potenciala v skladu s standardom DIN EN 60079-0

A

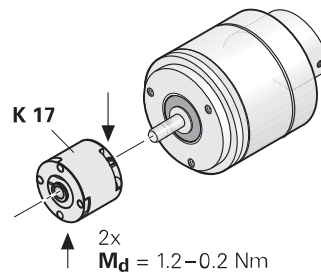
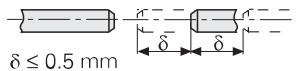
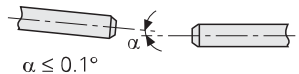
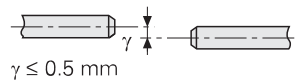
Skladiščenje

Namestitev



Pozor: Nevarnost poškodb zaradi vrtljivih delov. Upoštevajte zaščito pred dotikanjem.

Preverjanje zamika gredi

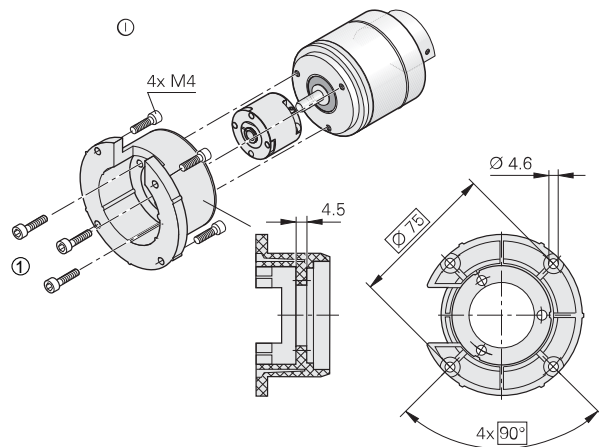
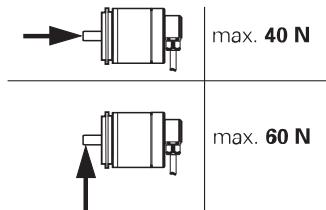


Mere za vgradnjo/namestitev

Namestitev

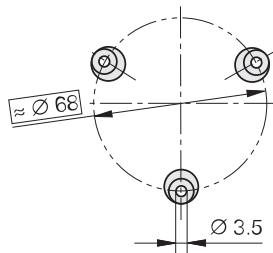
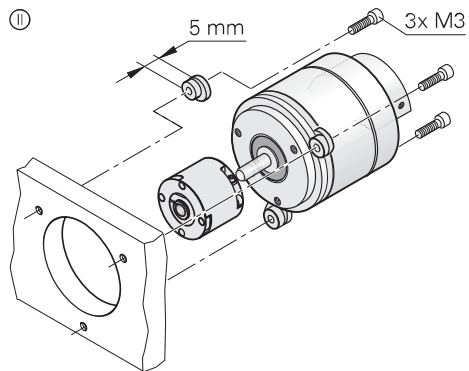
①, ② = Možnosti vgradnje

Največja obremenitev na koncu gredi

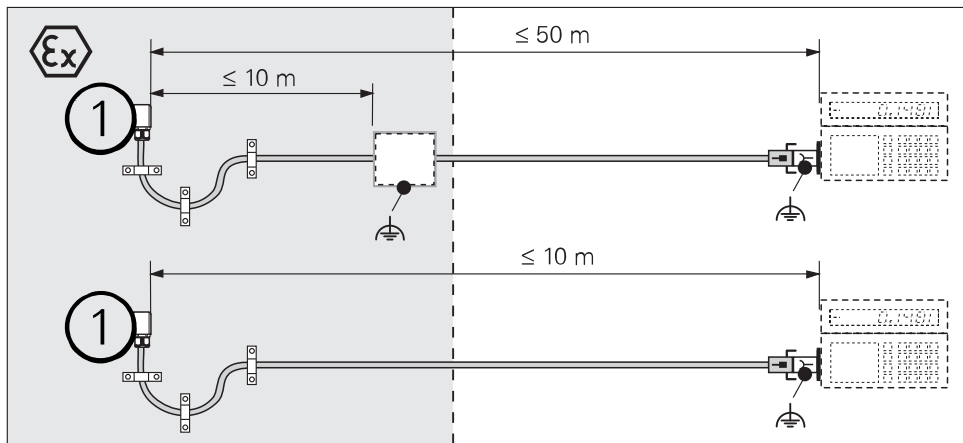


① 3x M4
ISO 4762-A2
 $M_d = 2,5 \text{ Nm}$

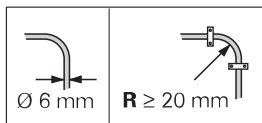
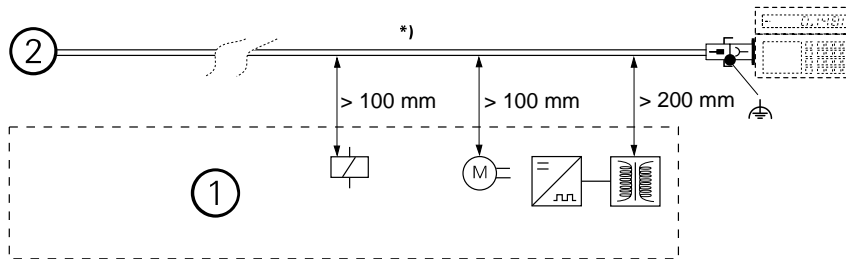
Namestitev



Tehnične karakteristike

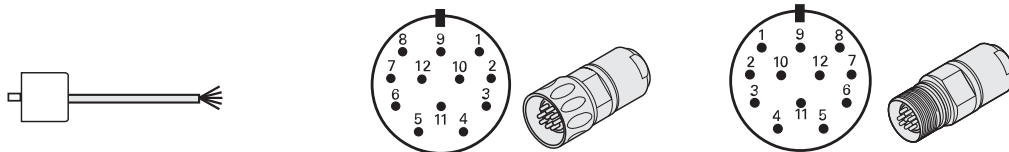



① Rotacijski dajalnik



*)	Kabel pritrdite
①	Najmanjša razdalja od virov motenj
②	Rotacijski dajalnik
R	Upogibni polmer

Dodelitev priključka



	12	2	10	11	5	6	8	1	3	4	7	/	9
1V _{SS}	U _P	Sensor U _P	0V	Sensor 0V	A+	A-	B+	B-	R+	R-	/	/	/
TTL, HTL	●	●	●	●	U _{a1}	$\overline{U_{a1}}$	U _{a2}	$\overline{U_{a2}}$	U _{a0}	$\overline{U_{a0}}$	$\overline{U_{aS}}$	/	/
	BNGN	BU	WHGN	WH	BN	GN	GY	PK	RD	BK	VT	YE	/

Zunanja zaščita, povezana z ohišjem


Kabel senzorja je znotraj v merilniku priključen na napajalni kabel.

HEIDENHAIN

DR. JOHANNES HEIDENHAIN GmbH

Dr.-Johannes-Heidenhain-Straße 5

83301 Traunreut, Nemčija

 +49 8669 31-0


 +49 8669 32-5061

e-pošta: info@heidenhain.de


Tehnična pomoč  +49 8669 32-1000

Merilni sistemi  +49 8669 31-3104


e-pošta: service.ms-support@heidenhain.de

Pomoč pri TNC  +49 8669 31-3101


e-pošta: service.nc-support@heidenhain.de

Program NC  +49 8669 31-3103

e-pošta: service.nc-pgm@heidenhain.de

Program PLC  +49 8669 31-3102

e-pošta: service.plc@heidenhain.de

Krmilniki Lathe  +49 8669 31-3105

e-pošta: service.lathe-support@heidenhain.de

www.heidenhain.de