



Rotačný snímač do potenciálne výbušných atmosfér (ATEX).



**PTB 08 ATEX 1094 X**  
**II 2 G Ex db IICT 120 °C**  
**II 2 D Ex tb IIIC T 120 °C**

# HEIDENHAIN

## Návod na montáž

**ROD 420/426 TTL**  
**ROD 430/436 HTL**  
**ROD 480/486 1 V<sub>SS</sub>**

WELLA1: 01J, 01A

FLANA1: 03B, 01C

3/2015

sk

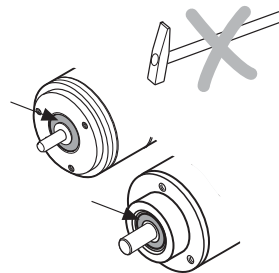


<b>Výstražné upozornenia</b>	<b>4</b>
<b>Obsah dodávky</b>	<b>8</b>
<b>Montážne rozmery/montáž</b>	<b>10</b>
<b>Technické parametre</b>	<b>18</b>
<b>Konfigurácia pinov</b>	<b>20</b>

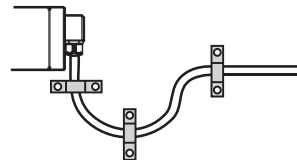
## Výstražné upozornenia

---

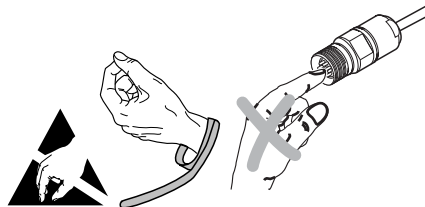
Tesniaci krúžok hriadeľa nepoškodte ani neodstraňujte.



Kábel pevne pokladajte v prevádzke (odfahčenie ťahu).



V servisnom prípade odošlite merací prístroj do servisu HEIDENHAIN Traunreut.



**Pozor:** Montáž a uvedenie do prevádzky musí vykonať vyškolený personál v súlade s miestnymi bezpečnostnými predpismi.

Okrem toho musí výrobca/konštruktér stroja sám stanoviť dodatočné údaje potrebné na konečnú montáž (napr. zaistenie proti odskrutkovaniu skrutiek áno/nie) pre konkrétne použitie.

Konektor sa môže pripájať alebo odpájať iba v beznapätovom stave.

Zariadenie musí byť v beznapätovom stave!

## Výstražné upozornenia

$\overline{U_{aS}}$ : Signál poruchy

$\overline{U_{aS}}$  = High:



$\overline{U_{aS}}$  = Low: \*



	TTL	HTL	1 V <sub>SS</sub>
a)	Teplota na termospínači > 100 °C (± 5 K) ► $\overline{U_{aS}}$ = Low * ► Výstupné signály sú naďalej k dispozícii		
b)	Výpadok LED alebo znečistenie deliaceho kotúča ► $\overline{U_{aS}}$ = Low (min. 20 ms) ► Výstupné signály vysokookohmové **		/
c)	/	U <sub>p</sub> < 8 V ► $\overline{U_{aS}}$ = Low ► Výstupné signály vysokookohmové **	/
d)	/	Teplotné preťaženie káblového hnacieho člena ► $\overline{U_{aS}}$ = Low * ► Výstupné signály vysokookohmové **	/

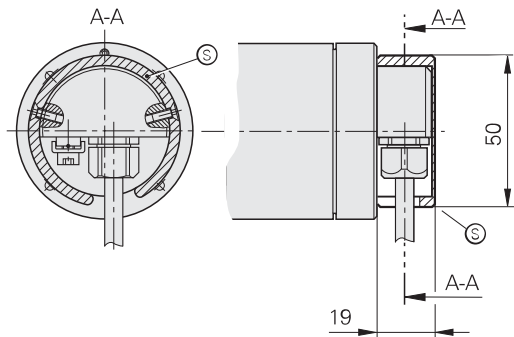


**Opatrne:** Teplota na termospínači 110 °C (± 5 K) vedie k odpojeniu prívodu elektrického prúdu.\*\*

\*) Resetovanie signálu poruchy sa vykonáva až po vychladnutí rotačného snímača.

\*\*\*) Prevádzka so spätným hlásením polohy už potom nie je možná.

Ak je káblová prechodka vystavená možnému vonkajšiemu zaťaženiu, musí sa upevniť ochranný kryt <sup>Ⓢ</sup> (smernica 94/9/ES, príloha II 1.2.5).

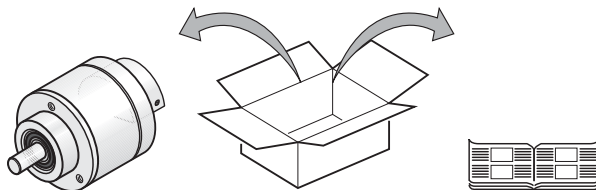


<sup>Ⓢ</sup> | Ochranný kryt je súčasťou dodávky

## Obsah dodávky

---

**ROD 420/430/480**



## Objednajte samostatne

---



Montážny uholník  
ID 581296-01

---



Montážna príručka  
ID 201437-01

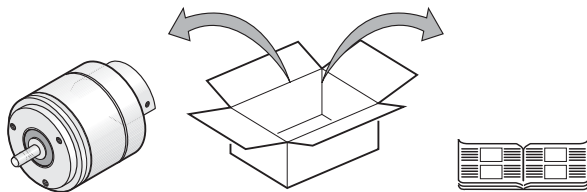
---



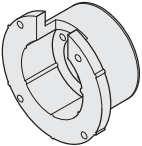

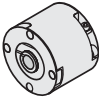
Membránová spojka K 17  
ID 296746-xx



## ROD 426/436/486



## Objednajte samostatne

	Montážny kryt ID 257044-01
	Upínacie príložky (potrebné 3 kusy) ID 200032-01
	Membránová spojka K 17 ID 296746-xx

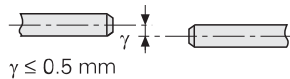


Montáž

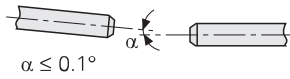


**Pozor:** Nebezpečenstvo poranenia rotujúcimi dielmi. Dbajte na ochranu proti dotyku!

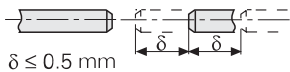
Skontrolujte hriadele na presadenie



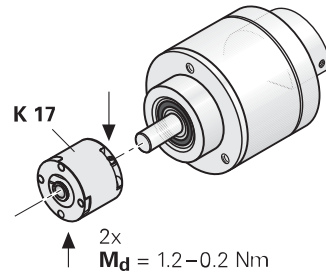
$$\gamma \leq 0.5 \text{ mm}$$



$$\alpha \leq 0.1^\circ$$



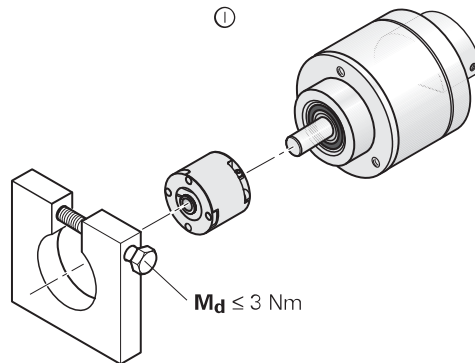
$$\delta \leq 0.5 \text{ mm}$$



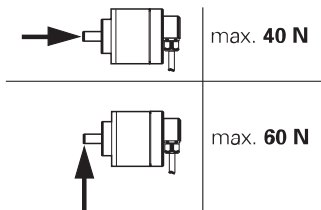
## Montážne rozmery/montáž

### Montáž

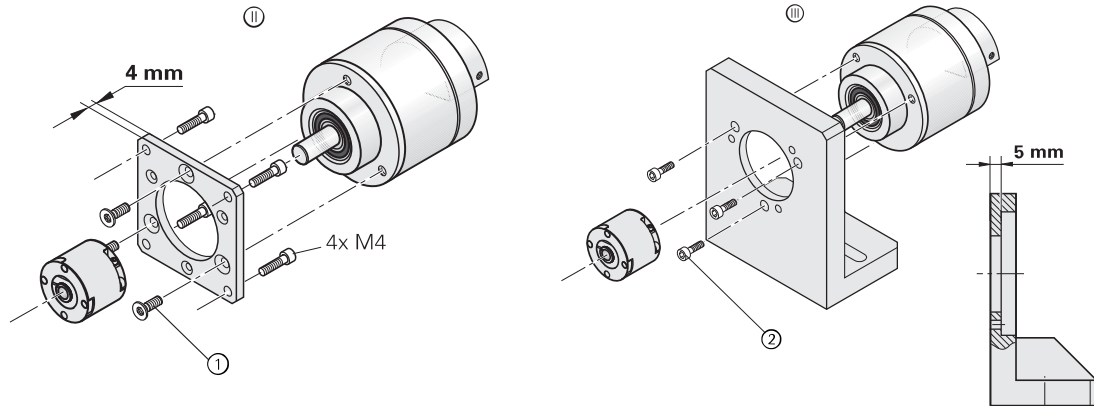
①, ②, ③ = Možnosti montáže



Maximálne zaťaženie na ukončení hriadeľa



Montáž



①	napr.	3x M3 ISO 14581-8.8 CHT $M_d = 1.15 \text{ Nm}$
②	napr.	3x M3 ISO 4762-A2 $M_d = 1.15 \text{ Nm}$

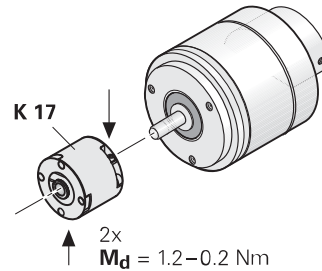
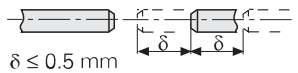
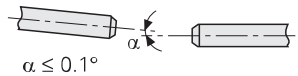
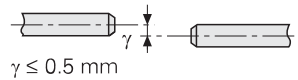


Montáž



**Pozor:** Nebezpečenstvo poranenia rotujúcimi dielmi. Dbajte na ochranu proti dotyku!

Skontrolujte hriadele na presadenie

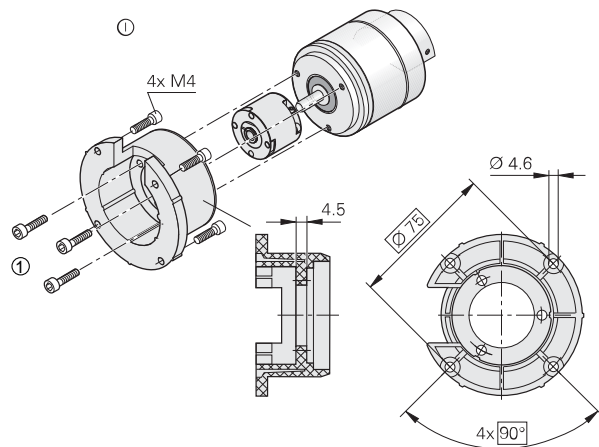
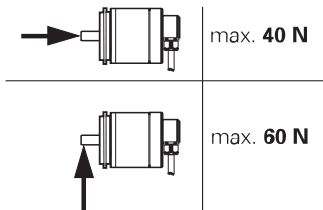


## Montážne rozmery/montáž

### Montáž

①, ② = Možnosti montáže

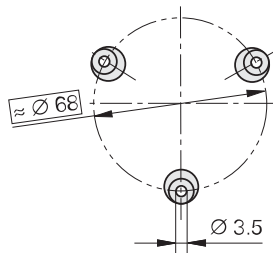
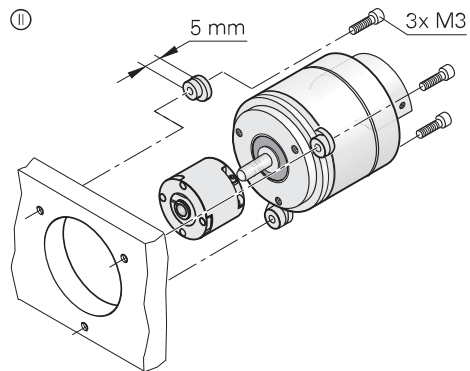
Maximálne zaťaženie na ukončení hriadeľa

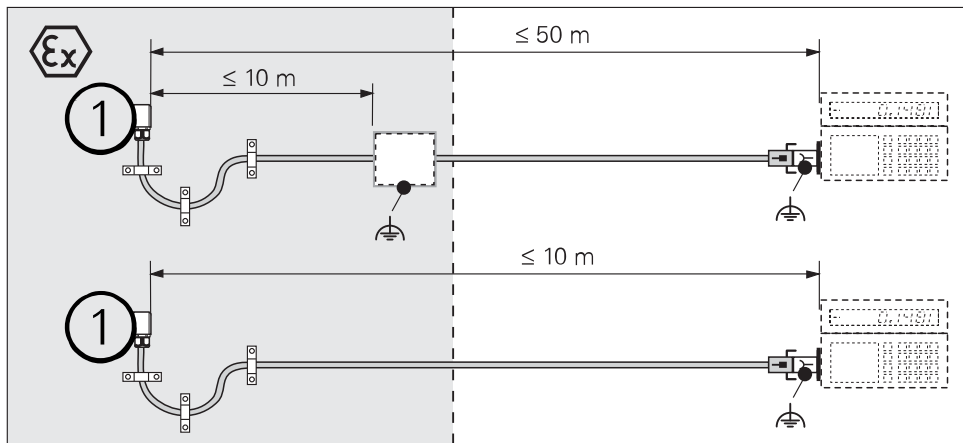


① 3x M4  
ISO 4762-A2  
 $M_d = 2.5 \text{ Nm}$

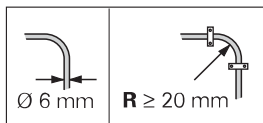
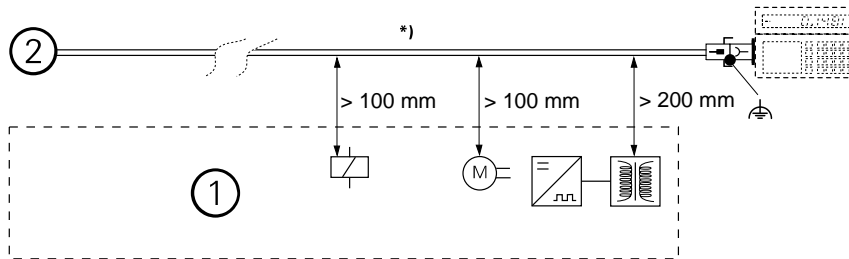


Montáž



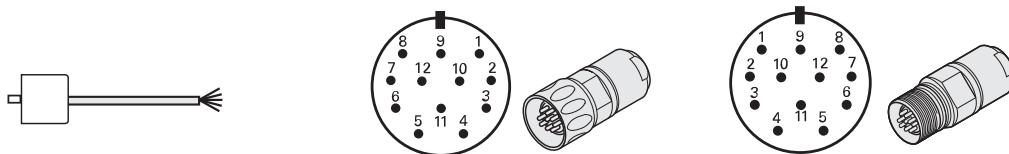


① Rotačný snímač



*)	Zabezpečte kábel odľahčením ťahu
①	Minimálna vzdialenosť zdrojov rušenia
②	Rotačný snímač
R	Uhol ohybu

## Konfigurácia pinov



	12	2	10	11	5	6	8	1	3	4	7	/	9
1V <sub>SS</sub>	U <sub>P</sub>	Sensor U <sub>P</sub>	0V	Sensor 0V	A+	A-	B+	B-	R+	R-	/	/	/
TTL, HTL	●	●	●	●	U <sub>a1</sub>	$\overline{U_{a1}}$	U <sub>a2</sub>	$\overline{U_{a2}}$	U <sub>a0</sub>	$\overline{U_{a0}}$	$\overline{U_{aS}}$	/	/
	BNGN	BU	WHGN	WH	BN	GN	GY	PK	RD	BK	VT	YE	/

Vonkajšie tienenie pripojené ku krytu

Snímač je v meracom prístroji interne zapojený do napájacieho vedenia.

# HEIDENHAIN

---

**DR. JOHANNES HEIDENHAIN GmbH**

Dr.-Johannes-Heidenhain-Straße 5

**83301 Traunreut, Germany**

☎ +49 8669 31-0

FAX +49 8669 32-5061

E-mail: [info@heidenhain.de](mailto:info@heidenhain.de)

---

**Technical support** FAX +49 8669 32-1000

**Measuring systems** ☎ +49 8669 31-3104

E-mail: [service.ms-support@heidenhain.de](mailto:service.ms-support@heidenhain.de)

**TNC support** ☎ +49 8669 31-3101

E-mail: [service.nc-support@heidenhain.de](mailto:service.nc-support@heidenhain.de)

**NC programming** ☎ +49 8669 31-3103

E-mail: [service.nc-pgm@heidenhain.de](mailto:service.nc-pgm@heidenhain.de)

**PLC programming** ☎ +49 8669 31-3102

E-mail: [service.plc@heidenhain.de](mailto:service.plc@heidenhain.de)

**Lathe controls** ☎ +49 8669 31-3105

E-mail: [service.lathe-support@heidenhain.de](mailto:service.lathe-support@heidenhain.de)

---

**[www.heidenhain.de](http://www.heidenhain.de)**