



Roterande givare för explosionsfarliga miljöer (ATEX).



PTB 08 ATEX 1094 X
II 2 G Ex db IICT 120 °C
II 2 D Ex tb IIIC T 120 °C

HEIDENHAIN

Montageanvisning

ROD 420/426 TTL
ROD 430/436 HTL
ROD 480/486 1 V_{PP}

WELLA1: 01J, 01A
FLANA1: 03B, 01C

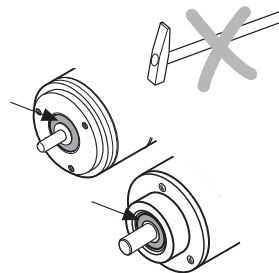
3/2015

sv

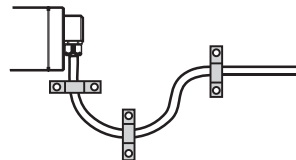
Varningar	4
Leveransomfång	8
Installationsmått / Montering	10
Teknisk specifikationer	18
Pinkonfiguration	20

Varningar

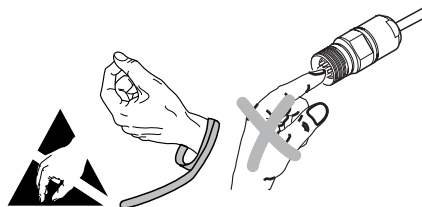
Skada eller avlägsna inte axeltätningen.



Vid drift skall kabeln vara fast fixerad (dragavlastning).



Vid service av mätsystemet skickas det till HEIDENHAIN-service, Traunreut.



Varning: Montering och driftsättning skall utföras fackmannamässigt av kvalificerad personal med hänsyn tagen till lokala säkerhetsföreskrifter.

Dessutom måste maskintillverkaren/konstruktören själv definiera ytterligare data nödvändiga för slutmonteringen i respektive applikation (exempelvis låsning av skruvar ja/nej).

Kontakten får bara anslutas eller kopplas ur när matningsspänningen är bruten.

Systemet måste vara spänningslöst!

Varningar

$\overline{U_{aS}}$: Störningssignal

$\overline{U_{aS}}$ = High: ✓

$\overline{U_{aS}}$ = Low: *



	TTL	HTL	1 V _{pp}
a)	Temperatur i termobrytaren > 100° C (± 5 K) ► $\overline{U_{aS}}$ = Low * ► Utgångssignaler fortsatt tillgängliga		
b)	LED fel eller kontamination av kodsivan ► $\overline{U_{aS}}$ = Low (min. 20 ms) ► Utgångssignaler höghögmig **		/
c)	/	$U_p < 8 V$ ► $\overline{U_{aS}}$ = Low ► Utgångssignaler höghögmig **	/
d)	/	Temperatur överbelastning av kabeldriver ► $\overline{U_{aS}}$ = Low * ► Utgångssignaler höghögmig **	/

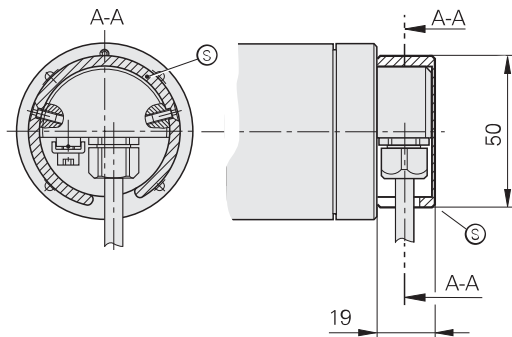


Varning: Temperatur i termobrytaren på 110° C (± 5 K) leder till att matningsspänningen stängs av.**

*) Återställning av störningssignalen sker först efter att den roterande givaren har svalnat.

**) Drift med positionsåterkoppling är då inte längre möjlig.

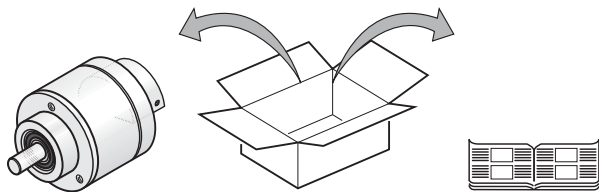
Om kabelgenomföringen kan utsättas för yttre belastning, skall skyddskåpan [Ⓢ] monteras (Direktiv 94/9/EG bilaga II 1.2.5).



[Ⓢ] Skyddskåpan medföljer i leveransen

Leveransomfång

ROD 420/430/480



Beställ separat



Monteringsvinkel
ID 581296-01

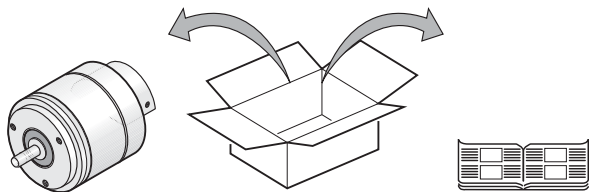


Monteringsfläns
ID 201437-01

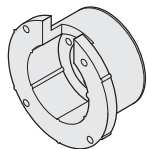
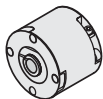


Membrankoppling K 17
ID 296746-xx

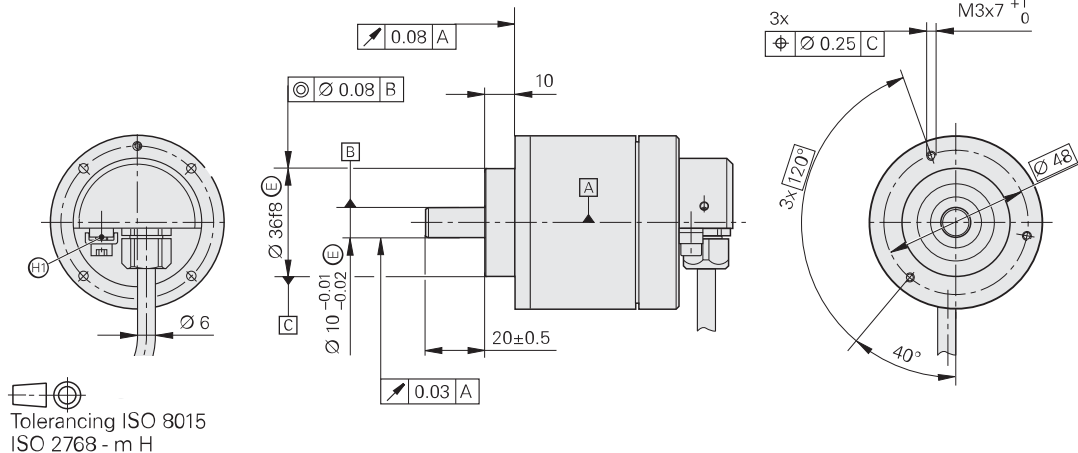
ROD 426/436/486



Beställ separat

Adapterfläns
ID 257044-01Spännklackar (3 stycken behövs)
ID 200032-01Membrankoppling K 17
ID 296746-xx

Installationsmått



H1 | Anslutning för jordning och potentialutjämning enligt DIN EN 60079-0

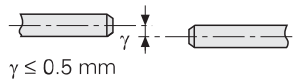
A | Lagring

Montage

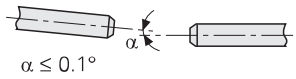


Varning: Skaderisk på grund av roterande delar. Säkerställ beröringsskydd!

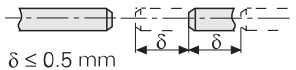
Kontrollera att axlarna inte är förskjutna



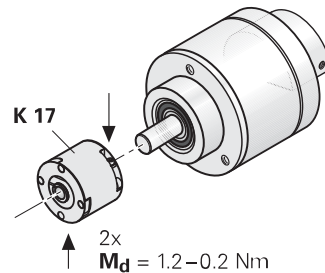
$$\gamma \leq 0.5 \text{ mm}$$



$$\alpha \leq 0.1^\circ$$

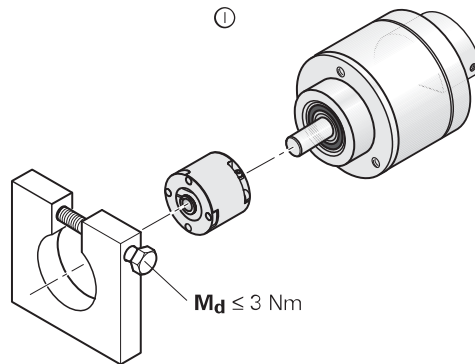


$$\delta \leq 0.5 \text{ mm}$$

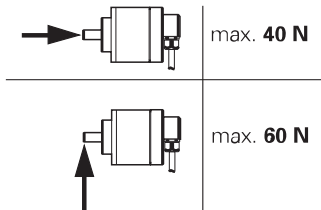


Montage

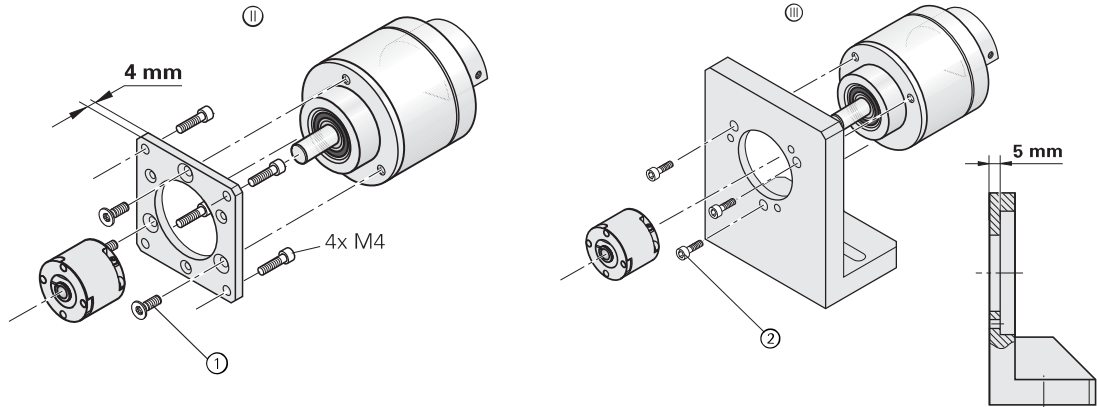
①, ②, ③ = Installationsalternativ



Maximal belastning på axeländen



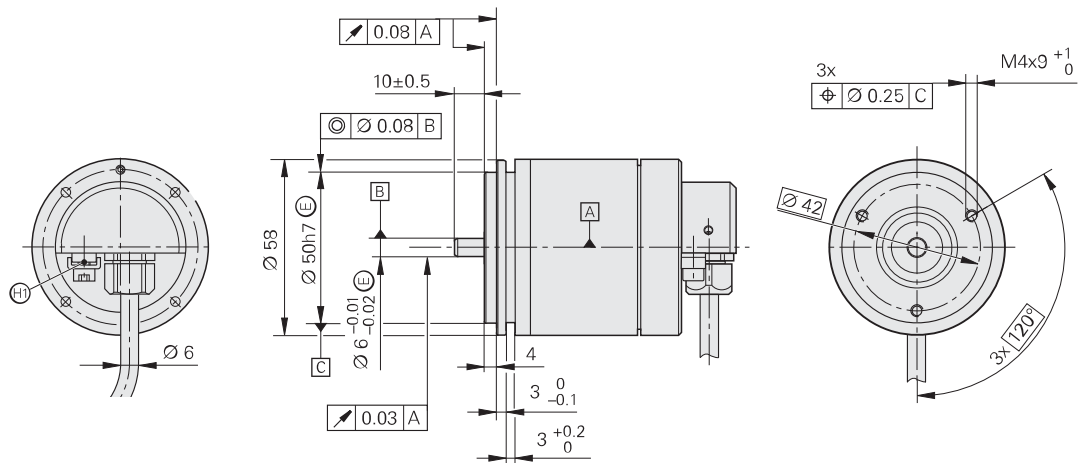
Montage



①	t.ex.	3x M3 ISO 14581-8.8 CHT M_d = 1.15 Nm
②	t.ex.	3x M3 ISO 4762-A2 M_d = 1.15 Nm

Installationsmått / Montering

Installationsmått



(H1) Anslutning för jordning och potentialutjämning enligt DIN EN 60079-0

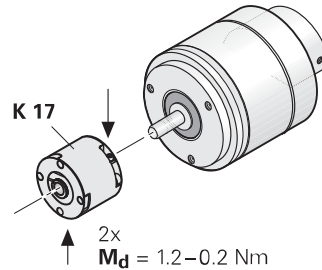
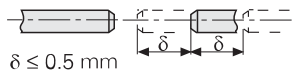
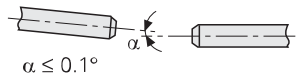
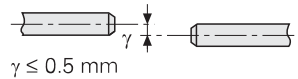
(A) Lagring

Montage



Varning: Skaderisk på grund av roterande delar. Säkerställ beröringsskydd!

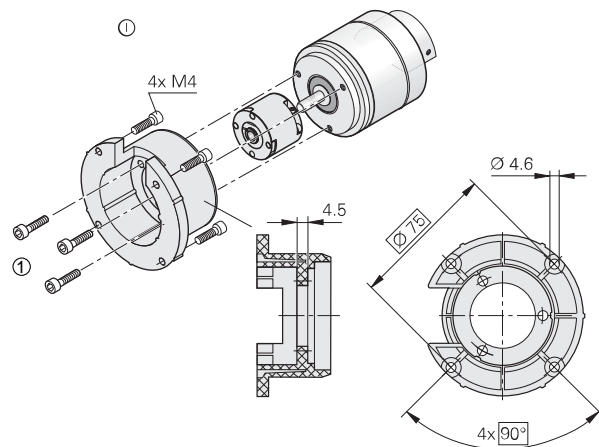
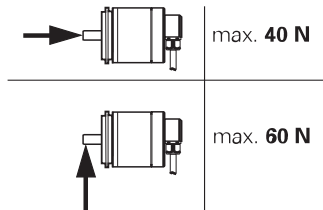
Kontrollera att axlarna inte är förskjutna



Montage

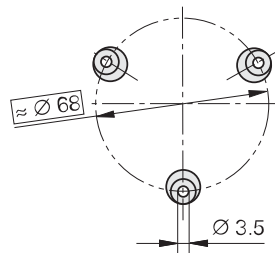
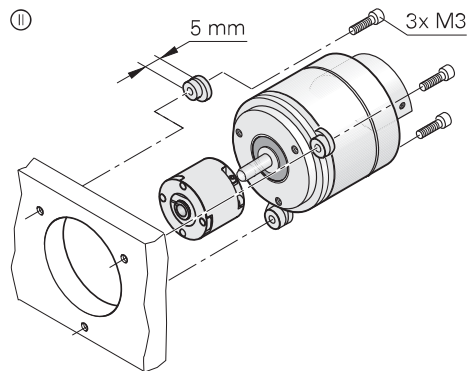
①, ② = Installationsalternativ

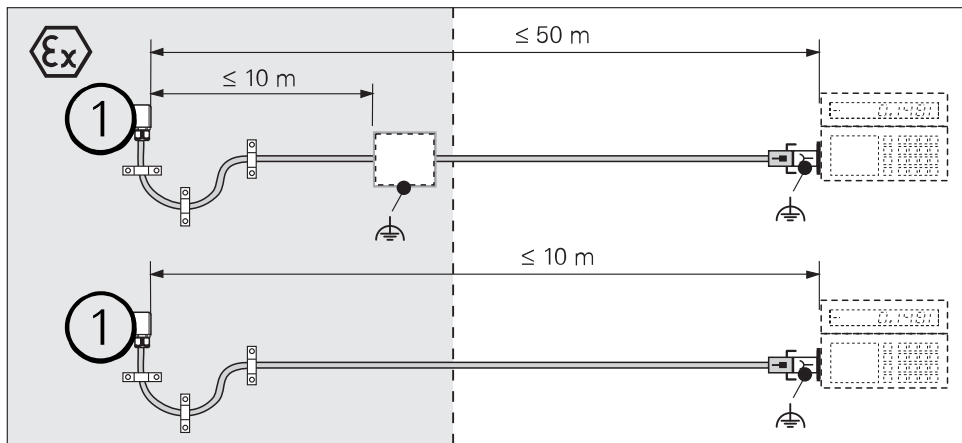
Maximal belastning på axeländan



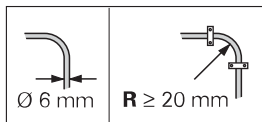
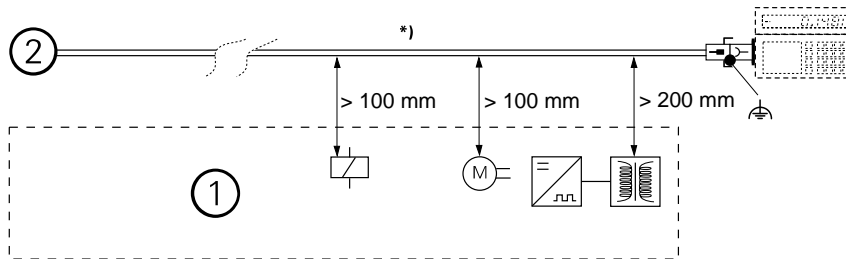
- ① 3x M4
ISO 4762-A2
M_d = 2.5 Nm

Montage



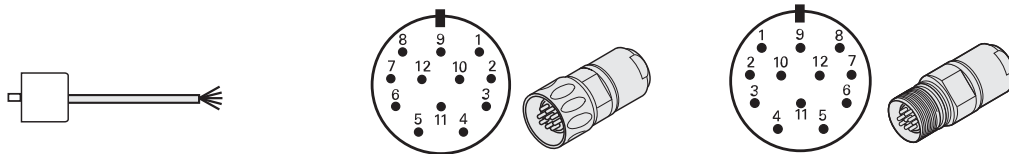


① Rot. givare



*)	Säkra kabeln med dragavlastning
①	Minsta avstånd från störkällor
②	Roterande givare
R	Böjradie

Pinkonfiguration



	12	2	10	11	5	6	8	1	3	4	7	/	9
1V _{SS}	U _P	Sensor U _P	0V	Sensor 0V	A+	A-	B+	B-	R+	R-	/	/	/
TTL, HTL	●	●	●	●	U _{a1}	$\overline{U_{a1}}$	U _{a2}	$\overline{U_{a2}}$	U _{a0}	$\overline{U_{a0}}$	$\overline{U_{aS}}$	/	/
	BNGN	BU	WHGN	WH	BN	GN	GY	PK	RD	BK	VT	YE	/

Ytterskärm ansluten till höljet


Sensorledningen är förbunden med matningsledningen internt i mätsystemet.

HEIDENHAIN

DR. JOHANNES HEIDENHAIN GmbH

Dr.-Johannes-Heidenhain-Straße 5

83301 Traunreut, Germany

 +49 8669 31-0

 +49 8669 32-5061

E-mail: info@heidenhain.de

Technical support  +49 8669 32-1000

Measuring systems  +49 8669 31-3104

E-mail: service.ms-support@heidenhain.de

TNC support  +49 8669 31-3101

E-mail: service.nc-support@heidenhain.de

NC programming  +49 8669 31-3103

E-mail: service.nc-pgm@heidenhain.de

PLCprogramming  +49 8669 31-3102

E-mail: service.plc@heidenhain.de

Lathe controls  +49 8669 31-3105

E-mail: service.lathe-support@heidenhain.de

www.heidenhain.de