



Impulsgever voor explosiegevaarlijke omgevingen (ATEX).



PTB 08 ATEX 1094 X
II 2 G Ex db IICT 120 °C
II 2 D Ex tb IIIC T 120 °C

HEIDENHAIN

Montagehandleiding

ROD 420/426 TTL
ROD 430/436 HTL
ROD 480/486 1 V_{SS}

WELLA1: 01J, 01A
FLANA1: 03B, 01C

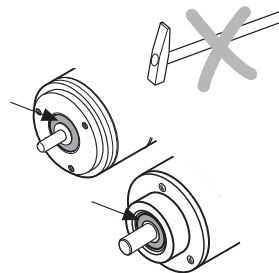
3/2015

nl

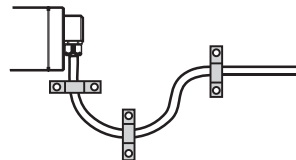
Waarschuwingaanwijzingen	4
Leveringsomvang	8
Aanbouwmaten / montage	10
Technische specificaties	18
Aansluitbezetting	20

Waarschuwingsaanwijzingen

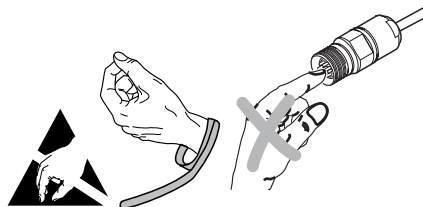
Asafdichtring niet beschadigen resp. niet verwijderen.



Kabels in bedrijf vast aanleggen (trekontlasting).



Meetsysteem in geval van onderhoud naar HEIDENHAIN-Service, Traunreut (Duitsland), verzenden.



Let op: De montage en inbedrijfstelling moeten door een gekwalificeerde vakman worden uitgevoerd met inachtneming van de lokale veiligheidsvoorschriften.

Bovendien moet de machinefabrikant/-constructeur de benodigde aanvullende informatie voor de eindmontage (bijv. losdraaibeveiliging voor bouten ja/nee) voor de desbetreffende toepassing zelf vastleggen.

De stekkerverbinding mag alleen spanningsvrij worden aangesloten of losgekoppeld.

De installatie moet spanningsvrij geschakeld zijn!

Waarschuwingaanwijzingen

$\overline{U_{aS}}$: Storingssignaal

$\overline{U_{aS}}$ = High: ✓

$\overline{U_{aS}}$ = Low: *



	TTL	HTL	$1 V_{tt}$
a)	Temperatuur op de thermoschakelaar > 100°C (± 5 K) ► $\overline{U_{aS}}$ = Low * ► Uitgangssignalen blijven beschikbaar		
b)	Uitval van LED of verontreiniging van de verdeelschijf ► $\overline{U_{aS}}$ = Low (min. 20 ms) ► Uitgangssignalen hoogohmig **		/
c)	/	$U_p < 8 V$ ► $\overline{U_{aS}}$ = Low ► Uitgangssignalen hoogohmig **	/
d)	/	Temperatuuroverbelasting van de kabeldriver ► $\overline{U_{aS}}$ = Low * ► Uitgangssignalen hoogohmig **	/

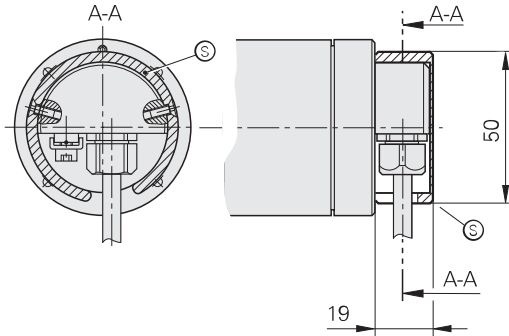


Voorzichtig: Een temperatuur op de thermoschakelaar van 110°C (± 5 K) leidt tot uitschakeling van de voedingsspanning.**

*) Het storingssignaal wordt pas gereset nadat de impulsgever is afgekoeld.

**) Bedrijf met positierugmelding is dan niet langer mogelijk.

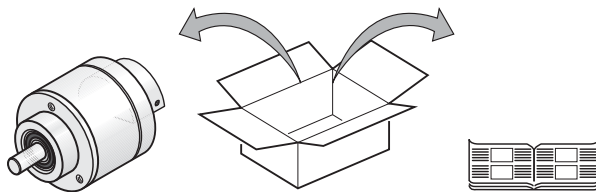
Indien de kabeldoorvoer is blootgesteld aan een mogelijke externe belasting, moet de beschermkap [Ⓢ] worden aangebracht (richtlijn 94/9/EG Bijlage II 1.2.5).



[Ⓢ] Beschermkap wordt meegeleverd

Leveringsomvang

ROD 420/430/480



Apart bestellen



Montagebeugel
ID 581296-01

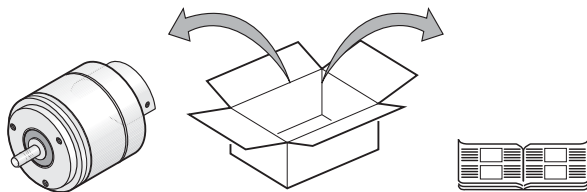


Montageflens
ID 201437-01

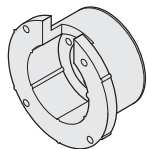
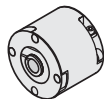


Membraankoppeling K 17
ID 296746-xx

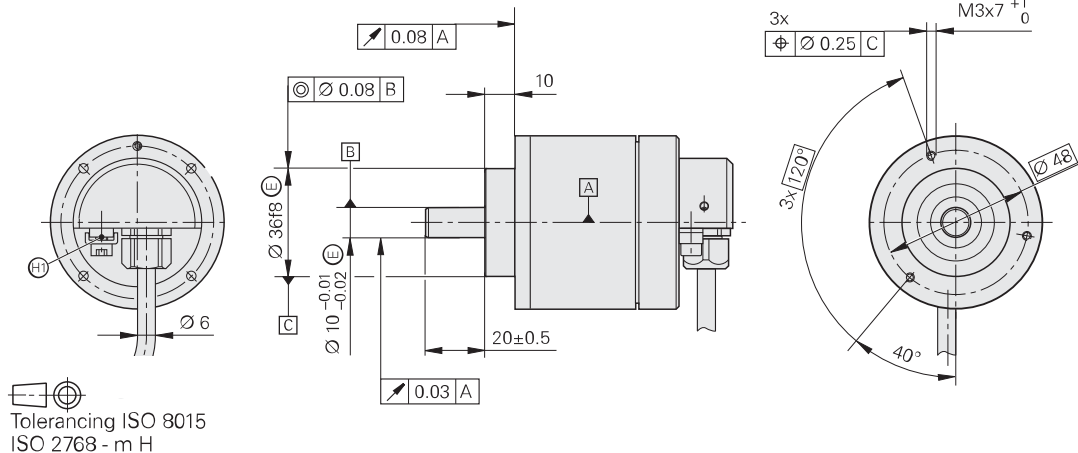
ROD 426/436/486



Apart bestellen

Montageklok
ID 257044-01Klembekken (3 stuks benodigd)
ID 200032-01Membraankoppeling K 17
ID 296746-xx

Aanbouwmaten



(H1) | Aansluitdeel voor aardings- en potentiaalvereffening conform DIN EN 60079-0

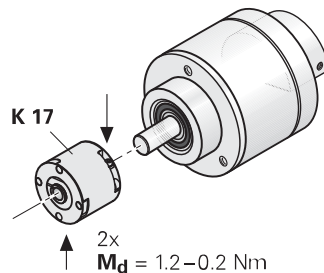
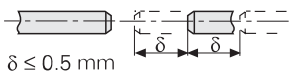
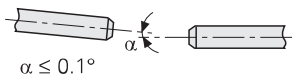
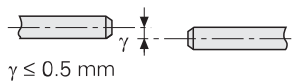
(A) | Lagering

Montage



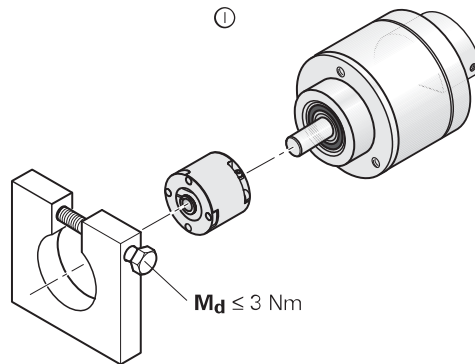
Let op: letselgevaar door roterende delen. Op aanraakbeveiliging letten!

Assen op offset controleren

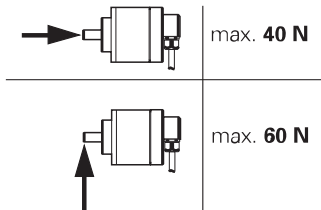


Montage

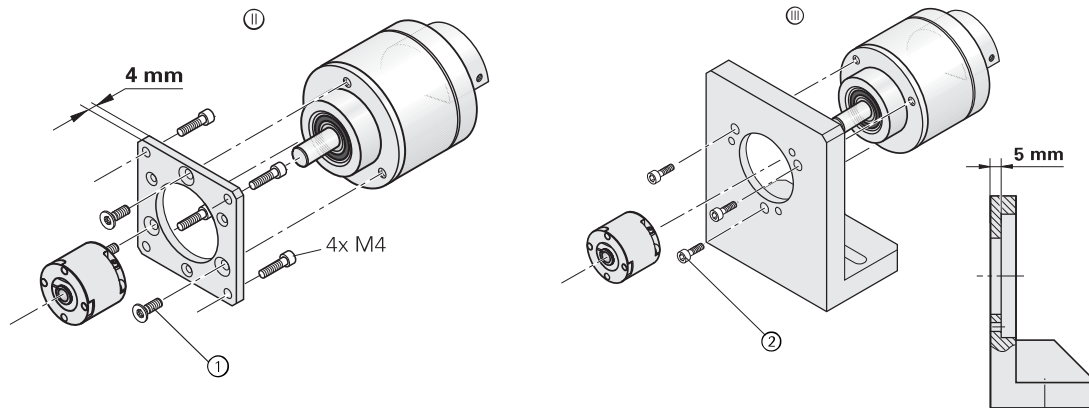
①, ②, ③ = Aanbouwmogelijkheden



Maximale belasting aan aseinde

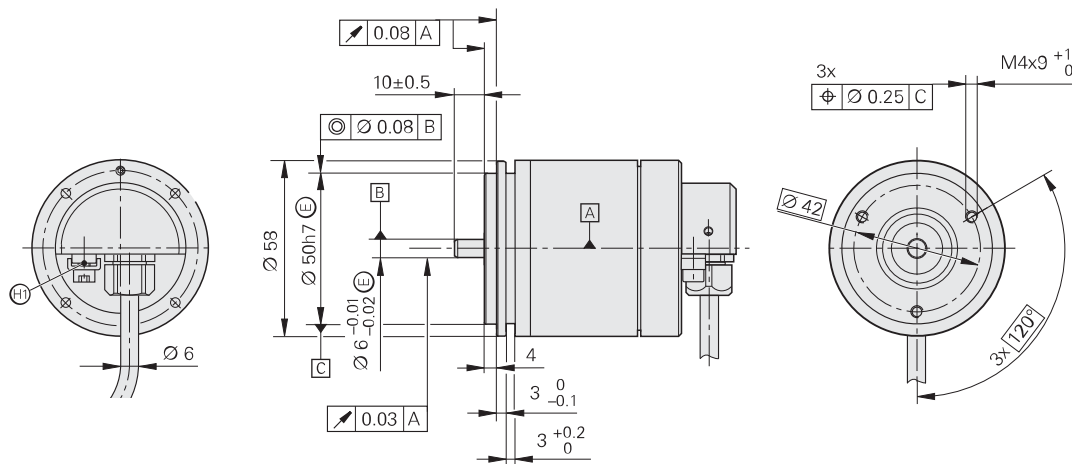


Montage



①	Bijv.	3x M3 ISO 14581-8.8 CHT M_d = 1.15 Nm
②	Bijv.	3x M3 ISO 4762-A2 M_d = 1.15 Nm

Aanbouwmaten



(H1) Aansluitdeel voor aardings- en potentialvereffening conform DIN EN 60079-0

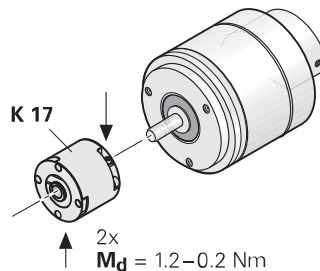
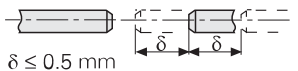
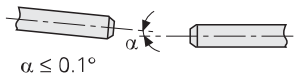
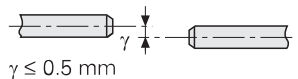
(A) Laging

Montage



Let op: letselgevaar door roterende delen. Op aanraakbeveiliging letten!

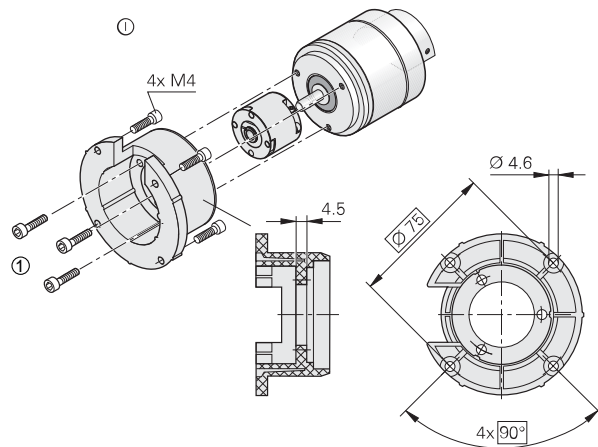
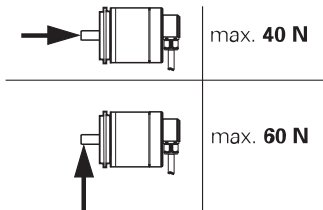
Assen op offset controleren



Montage

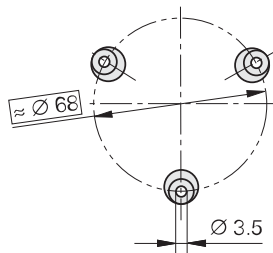
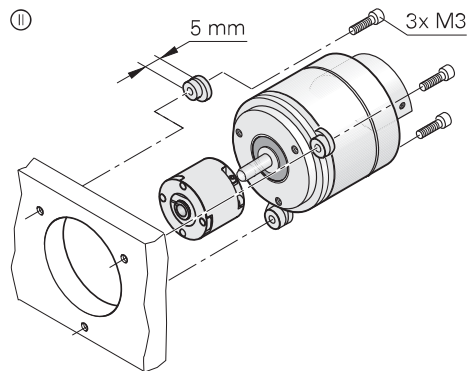
①, ② = Aanbouwmogelijkheden

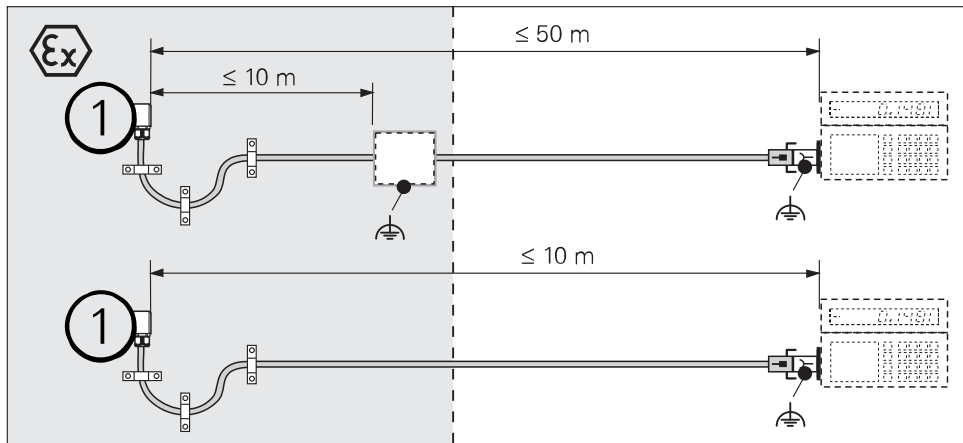
Maximale belasting aan aseinde



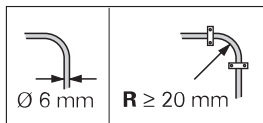
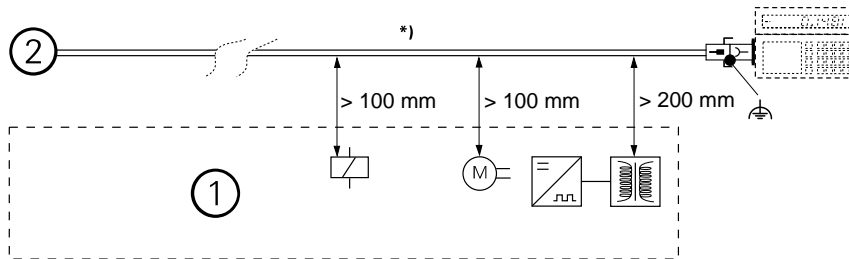
- ① 3x M4
ISO 4762-A2
M_d = 2.5 Nm

Montage



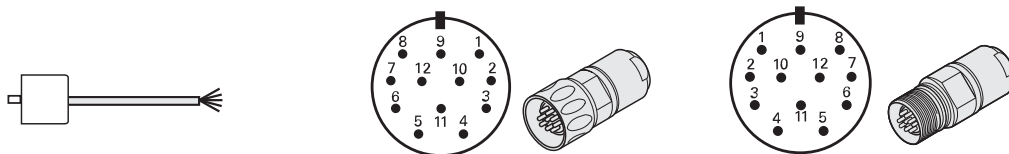



① | Impulsgever



*)	Kabel met trekantasting beveiligen
①	Minimumafstand van storingsbronnen
②	Impulsgever
R	Buigradius

Aansluitbezigting



	12	2	10	11	5	6	8	1	3	4	7	/	9
1V _{SS}	U _P	Sensor U _P	0V	Sensor 0V	A+	A-	B+	B-	R+	R-	/	/	/
TTL, HTL	●	●	●	●	U _{a1}	$\overline{U_{a1}}$	U _{a2}	$\overline{U_{a2}}$	U _{a0}	$\overline{U_{a0}}$	$\overline{U_{aS}}$	/	/
	BNGN	BU	WHGN	WH	BN	GN	GY	PK	RD	BK	VT	YE	/

Buitenafscherming met behuizing verbonden


De sensorleiding is in het meetsysteem met de voedingsleiding verbonden.

HEIDENHAIN

DR. JOHANNES HEIDENHAIN GmbH

Dr.-Johannes-Heidenhain-Straße 5

83301 Traunreut, Germany

 +49 8669 31-0


 +49 8669 32-5061

E-mail: info@heidenhain.de

Technical support  +49 8669 32-1000

Measuring systems  +49 8669 31-3104

E-mail: service.ms-support@heidenhain.de

TNC support  +49 8669 31-3101

E-mail: service.nc-support@heidenhain.de

NC programming  +49 8669 31-3103

E-mail: service.nc-pgm@heidenhain.de

PLC programming  +49 8669 31-3102

E-mail: service.plc@heidenhain.de

Lathe controls  +49 8669 31-3105

E-mail: service.lathe-support@heidenhain.de

www.heidenhain.de