



Obrtni enkoder za potencijalno eksplozivna područja (ATEX).



PTB 08 ATEX 1094 X
II 2 G Ex db IICT 120 °C
II 2 D Ex tb IIIC T 120 °C

HEIDENHAIN

Upute za montažu

ROD 420/426 TTL
ROD 430/436 HTL
ROD 480/486 1 V_{SS}

WELLA1: 01J, 01A
FLANA1: 03B, 01C

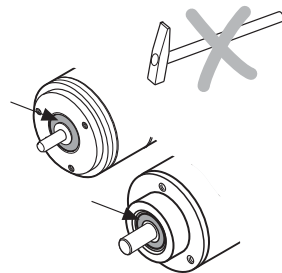
3/2015

hr

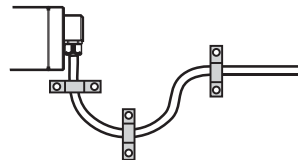
Upozorenja	4
Opseg isporuke	8
Dimenzije za ugradnju / montaža	10
Tehnički parametri	18
Raspored priključaka	20

Upozorenja

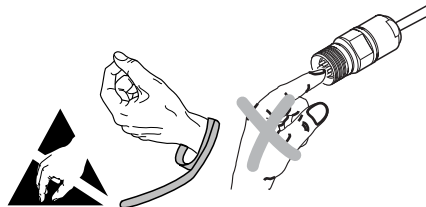
Pazite da ne oštetite, odn. skinete brtveni prsten vratila.



Fiksno položite kabel u pogonu (vlačno rasterećenje).



Ako je potreban servis mjernog uređaja, pošaljite ga na adresu servisne službe tvrtke HEIDENHAIN, Traunreut.



Pažnja: Montažu i puštanje u rad treba obaviti kvalificirano stručno osoblje uz pridržavanje lokalnih sigurnosnih propisa.

Proizvođač/konstruktor stroja mora definirati dodatne potrebne podatke o završnoj montaži (npr. zaštita od samoodvrtanja vijaka da/ne) za odgovarajuću primjenu.

Utični spoj smije se povezati ili otpustiti samo beznaponski.

Mehanizam mora biti isključen iz napona!

Upozorenja

$\overline{U_{aS}}$: Signal smetnje

$\overline{U_{aS}} = \text{High}$:



$\overline{U_{aS}} = \text{Low}$: *




	TTL	HTL	1 V _{SS}
a)	Temperatura na termoprekidaču > 100 °C (± 5 K) ► $\overline{U_{aS}} = \text{Low}$ * ► Izlazni signali i dalje su dostupni		
b)	LED dioda ne svijetli ili je pločica dijela onečišćena ► $\overline{U_{aS}} = \text{Low}$ (min. 20 ms) ► Visokoomski izlazni signali **		/
c)	/	$U_p < 8 \text{ V}$ ► $\overline{U_{aS}} = \text{Low}$ ► Visokoomski izlazni signali **	/
d)	/	Temperaturno opterećenje na kablskom upravljačkom pogonu ► $\overline{U_{aS}} = \text{Low}$ * ► Visokoomski izlazni signali **	/

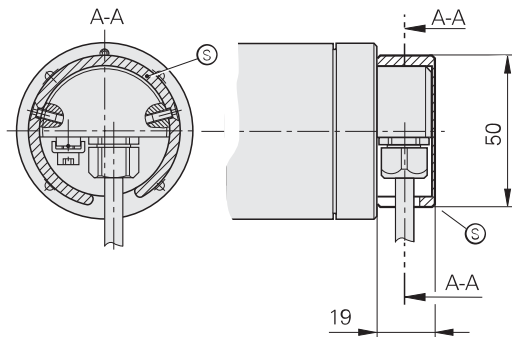



Opres: Temperatura na termoprekidaču od 110 °C (± 5 K) uzrokuje isključivanje napona napajanja.**

*) Signal smetnje resetira se tek nakon što se obrtni enkoder ohladi.

**) Rad s povratnom porukom o položaju tada više nije moguć.

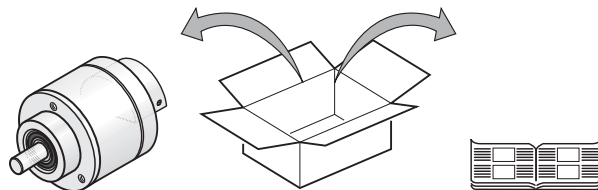
Ako je kabelska provodnica izložena potencijalnom vanjskom opterećenju, postavite zaštitni poklopac  (direktiva 94/9/EZ, prilog II 1.2.5).



 Zaštitni se poklopac nalazi u opsegu isporuke

Opseg isporuke

ROD 420/430/480



Zasebna narudžba



Kutni nosač za montažu
ID 581296-01

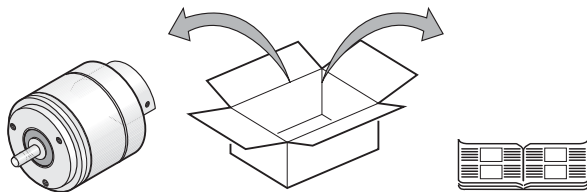


Prirubnica za montažu
ID 201437-01

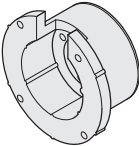

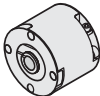


Membranska spojka K 17
ID 296746-xx

ROD 426/436/486

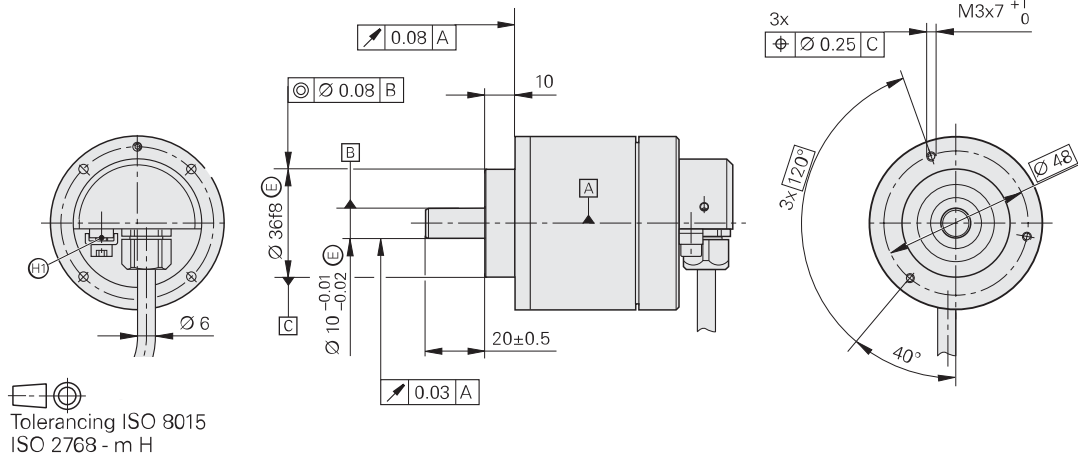


Zasebna narudžba

	Zvono za montažu ID 257044-01
	Stezne hvataljke (potrebna su 3 komada) ID 200032-01
	Membranska spojka K 17 ID 296746-xx

Dimenzije za ugradnju / montaža

Dimenzije za ugradnju



(H1)

Dio priključka za izjednačavanje uzemljenja i potencijala sukladno DIN EN 60079-0

(A)

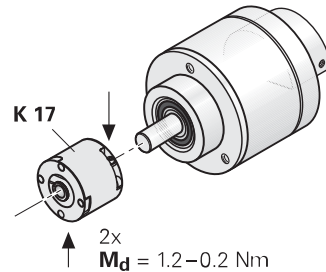
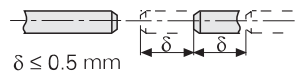
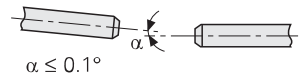
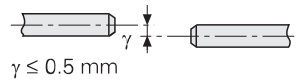
Ležaj

Montaža



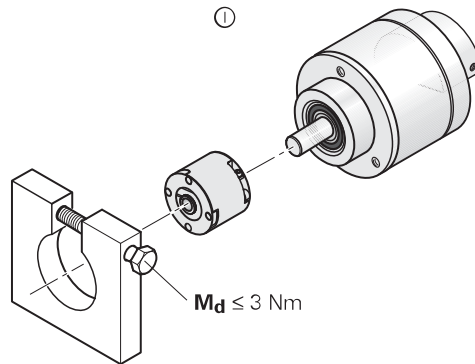
Pažnja: Opasnost od povreda uslijed rotirajućih dijelova. Pazite na zaštitu od dodira!

Provjerite pomak vratila

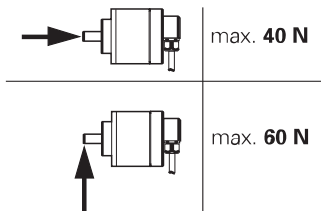


Montaža

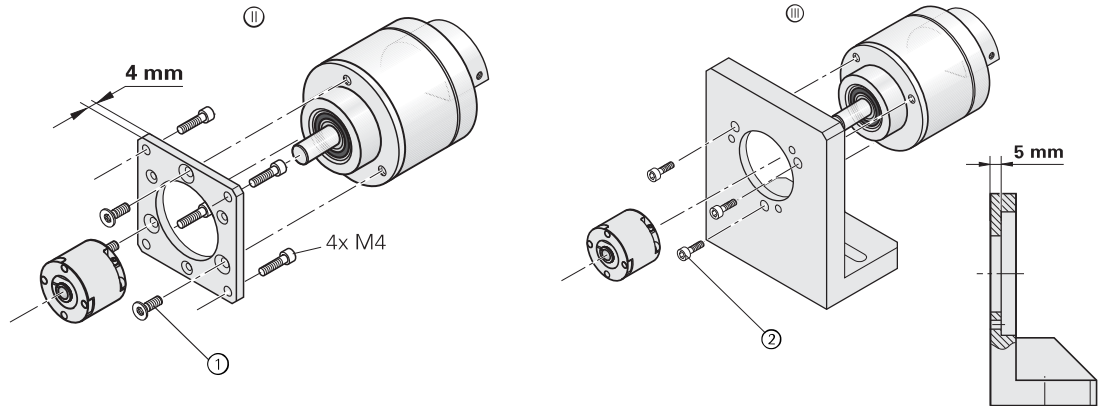
ⓘ, ⓘ, ⓘ = Mogućnosti ugradnje



Maksimalno opterećenje na kraju vratila



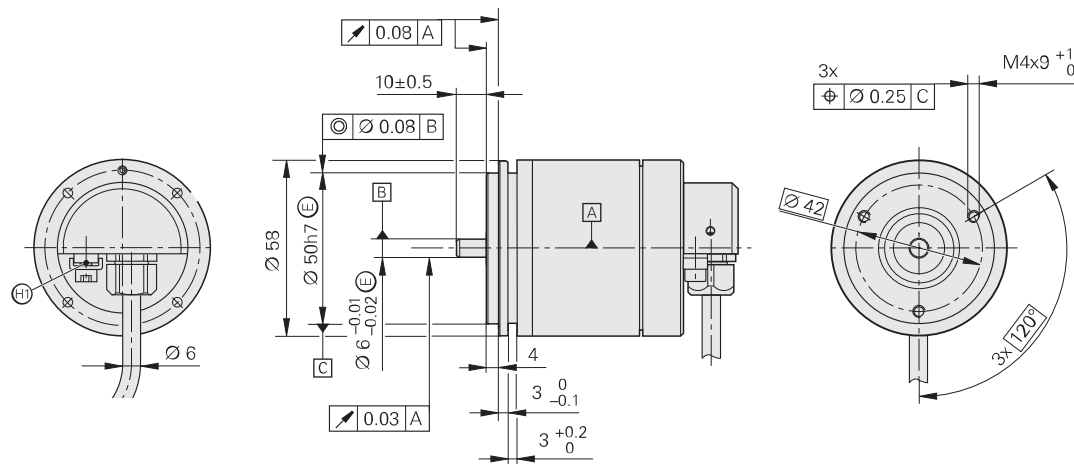
Montaža



①	npr.	3x M3 ISO 14581-8.8 CHT $M_d = 1.15 \text{ Nm}$
②	npr.	3x M3 ISO 4762-A2 $M_d = 1.15 \text{ Nm}$

Dimenzije za ugradnju / montaža

Dimenzije za ugradnju



(H1) Dio priključka za izjednačavanje uzemljenja i potencijala sukladno DIN EN 60079-0

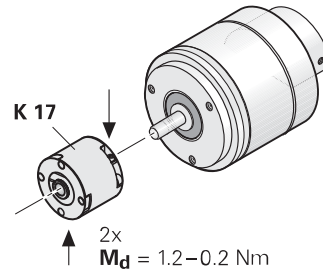
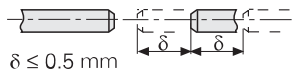
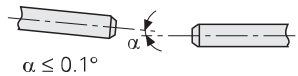
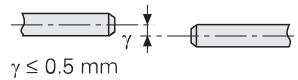
(A) Ležaj

Montaža



Pažnja: Opasnost od povreda uslijed rotirajućih dijelova. Pazite na zaštitu od dodira!

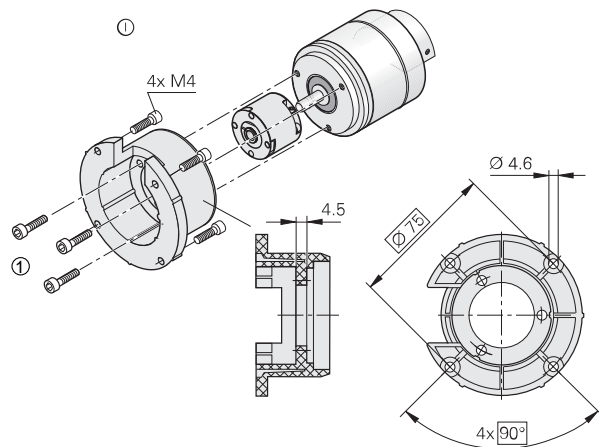
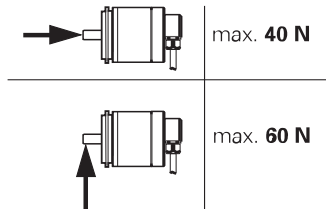
Provjerite pomak vratila



Montaža

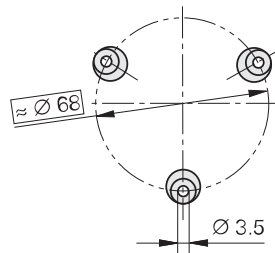
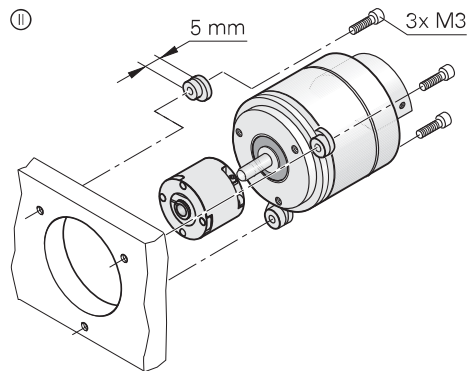
①, ② = Mogućnosti ugradnje

Maksimalno opterećenje na kraju vratila

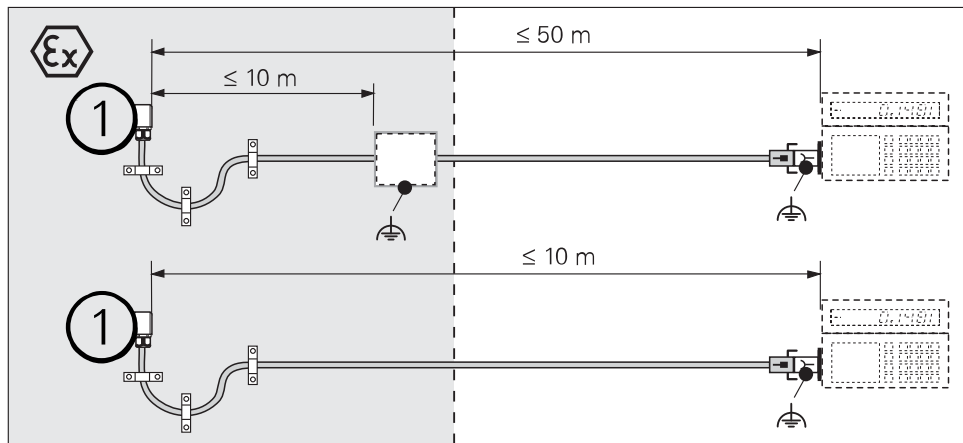


① 3x M4
ISO 4762-A2
 $M_d = 2.5 \text{ Nm}$

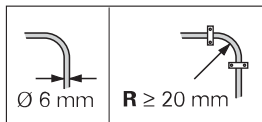
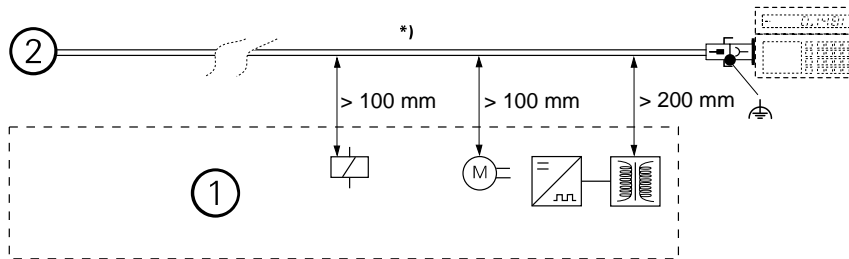
Montaža



Tehnički parametri

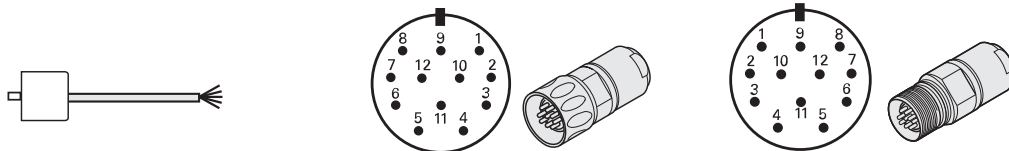



① | Obrtni enkoder



*)	Osigurajte kabel uz vlačno rasterećenje
①	Minimalna udaljenost od izvora smetnje
②	Obrtni enkoder
R	Radijus savijanja

Raspored priključaka



	12	2	10	11	5	6	8	1	3	4	7	/	9
1V _{SS}	U _P	Sensor U _P	0V	Sensor 0V	A+	A-	B+	B-	R+	R-	/	/	/
TTL, HTL	●	●	●	●	U _{a1}	$\overline{U_{a1}}$	U _{a2}	$\overline{U_{a2}}$	U _{a0}	$\overline{U_{a0}}$	$\overline{U_{aS}}$	/	/
	BNGN	BU	WHGN	WH	BN	GN	GY	PK	RD	BK	VT	YE	/

Vanjsko zakriljenje povezano je s kućištem


Vod senzora povezan je s napojnim vodom u unutrašnjosti mjernog uređaja.

HEIDENHAIN

DR. JOHANNES HEIDENHAIN GmbH

Dr.-Johannes-Heidenhain-Straße 5

83301 Traunreut, Germany

 +49 8669 31-0


 +49 8669 32-5061

E-mail: info@heidenhain.de

Technical support  +49 8669 32-1000

Measuring systems  +49 8669 31-3104


E-mail: service.ms-support@heidenhain.de

TNC support  +49 8669 31-3101

E-mail: service.nc-support@heidenhain.de

NC programming  +49 8669 31-3103

E-mail: service.nc-pgm@heidenhain.de

PLCprogramming  +49 8669 31-3102

E-mail: service.plc@heidenhain.de

Lathe controls  +49 8669 31-3105

E-mail: service.lathe-support@heidenhain.de

www.heidenhain.de