



Drejegiver for eksplosionsfarlig område (ATEX).



**PTB 08 ATEX 1094 X**  
**II 2 G Ex db IICT 120 °C**  
**II 2 D Ex tb IIIC T 120 °C**

# HEIDENHAIN

## Montagevejledning

**ROD 420/426 TTL**  
**ROD 430/436 HTL**  
**ROD 480/486 1 V<sub>SS</sub>**

WELLA1: 01J, 01A  
FLANA1: 03B, 01C

3/2015

da

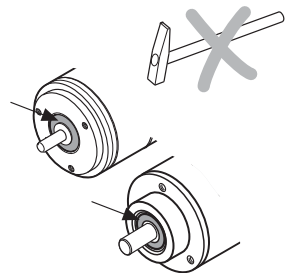


<b>Advarsler</b>	<b>4</b>
<b>Leveringsomfang</b>	<b>8</b>
<b>Montagemål / Montage</b>	<b>10</b>
<b>Tekniske forudsætninger</b>	<b>18</b>
<b>Stikplacering</b>	<b>20</b>

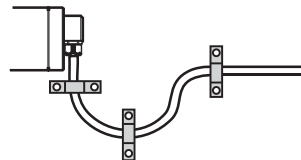
## Advarsler

---

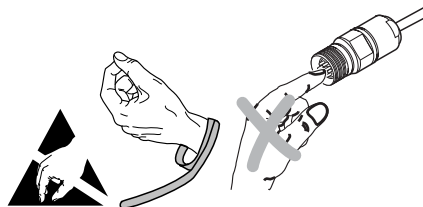
Aksetætning må ikke beskadiges hhv. fjernes.



Kabel skal fastgøres (aflastning).



I tilfælde af service skal måleudstyret sendes til HEIDENHAIN-Service, Traunreut.



**Advarsel:** Montage og indkøring skal foretages af kvalificeret fagmand og lokale sikkerhedsforskrifter skal overholdes. Yderligere skal maskinproducenten/-konstruktøren selv fastlægge de relevante forskrifter for slutmontage (F.eks. sikring af skruer ja/nej) for de forskellige anvendelser. Stikforbindelserne må kun tilsluttes eller afkobles spændingsfrit. Systemet skal være spændingsfrit!

## Advarsler

$\overline{U_{aS}}$ : Fejl signal

$\overline{U_{aS}}$  = High: ✓

$\overline{U_{aS}}$  = Low: \*



	TTL	HTL	1 V <sub>pp</sub>
a)	Temperatur ved Thermokobler > 100° C (± 5 K) ► $\overline{U_{aS}}$ = Low * ► Udgangssignal stadig tilgængelig		
b)	LED-udfald eller forurening af glasskive ► $\overline{U_{aS}}$ = Low (min. 20 ms) ► Udgangssignal høj modstand **		/
c)	/	$U_p < 8 V$ ► $\overline{U_{aS}}$ = Low ► Udgangssignal høj modstand **	/
d)	/	Temperatur overbelastning af kabel-driver ► $\overline{U_{aS}}$ = Low * ► Udgangssignal høj modstand **	/

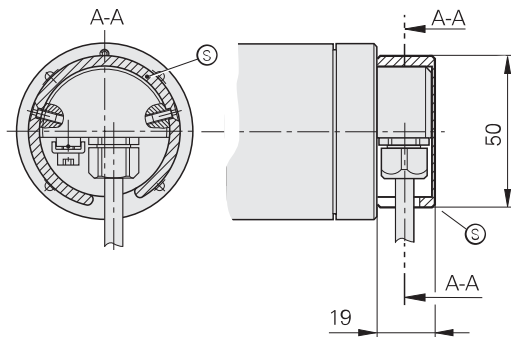


**Forsigtig:** Temperatur ved termokobler på 110° C (± 5 K) fører til en afbrydelse af forsyningspændingen.\*\*

\*) Sletnings af fejl signal kan først ske efter afkøling af drejegyver.

\*\*) En drift med positions tilbagemelding er ikke mere muligt.

Hvis kabelføringen er udsat for en mulig udefrakommende belastning, skal det anbringes i beskyttelseskappe (S) (Retningslinje 94/9/EG tilf. II 1.2.5).

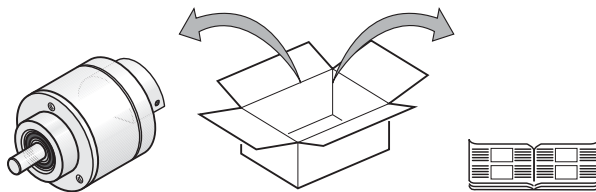


(S) Beskyttelsespakke er med levering

## Leveringsomfang

---

### ROD 420/430/480



### Bestille separat:



Montagevinkel  
ID 581296-01



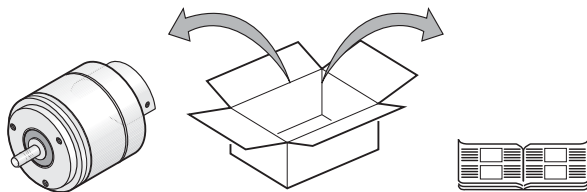
Montagefalnge  
ID 201437-01



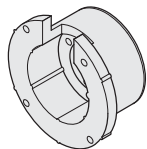
Membrankobling K 17  
ID 296746-xx



## ROD 426/436/486



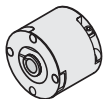
## Bestille separat:



Montage klokke  
ID 257044-01



Spænskiver (3 stk. nødvendigt)  
ID 200032-01



Membrankobling K 17  
ID 296746-xx

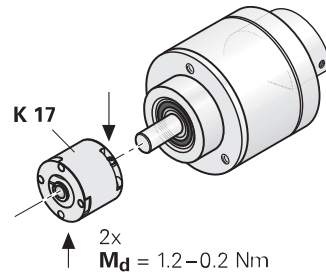
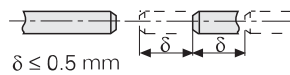
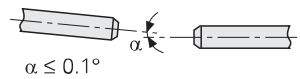
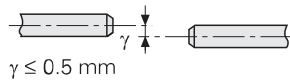


Montering



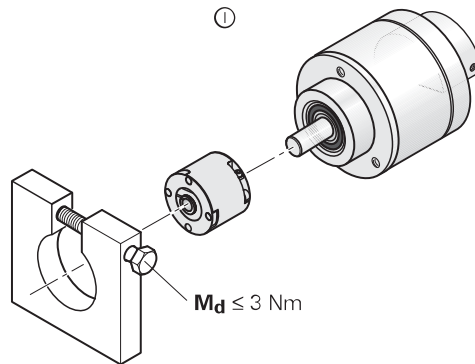
**Advarsel:** Fare for kvæstelser ved drejende dele. Pas på berøringsbeskyttelse!

Kontroller akse ved offset

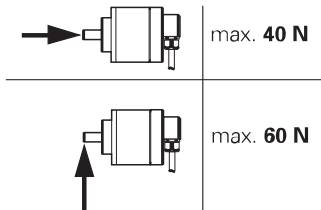


## Montering

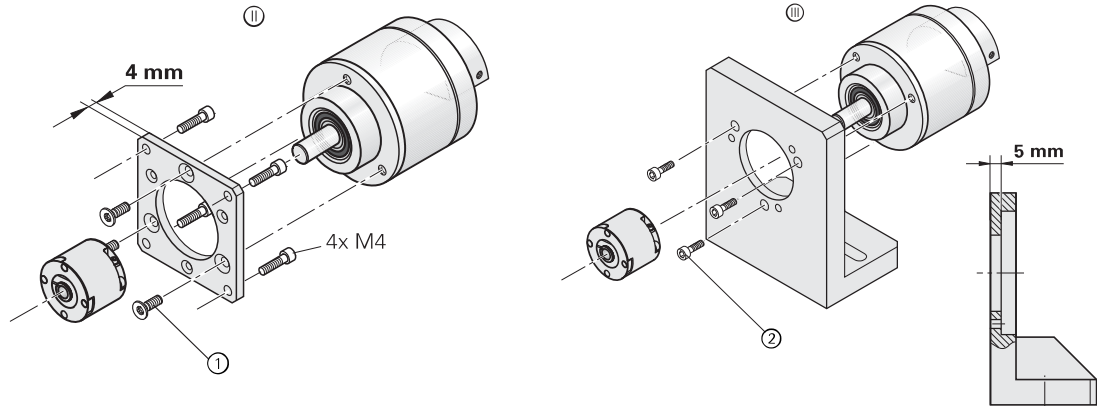
①, ②, ③ = Montagemuligheder



Maksimal belastning ved akse



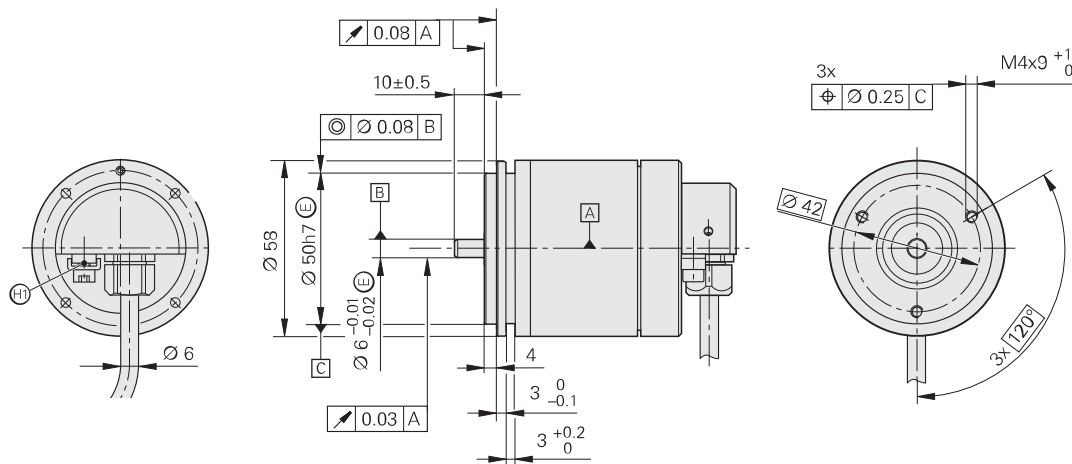
Montering



①	Feks.	3x M3 ISO 14581-8.8 CHT <b>M<sub>d</sub></b> = 1.15 Nm
②	Feks.	3x M3 ISO 4762-A2 <b>M<sub>d</sub></b> = 1.15 Nm

## Montagemål / Montage

### Montagemål



(H1) Tilslutningsdel for jording- og potentialleudligning efter DIN EN 60079-0

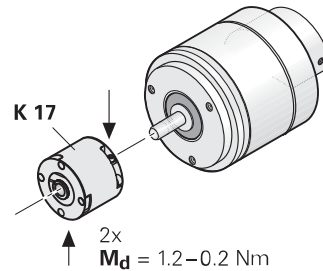
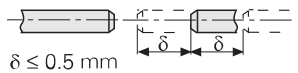
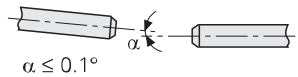
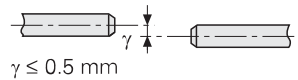
(A) Lagring

Montering



**Advarsel:** Fare for kvæstelser ved drejende dele. Pas på berøringsbeskyttelse!

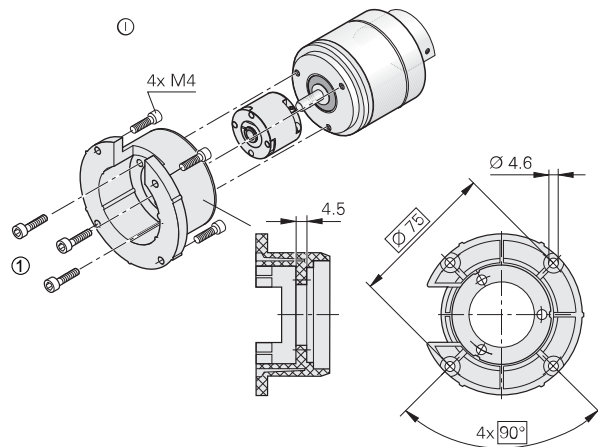
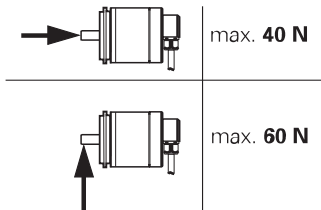
Kontroller akse ved offset



### Montering

①, ② = Montagemuligheder

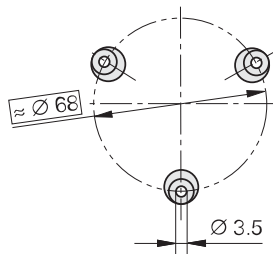
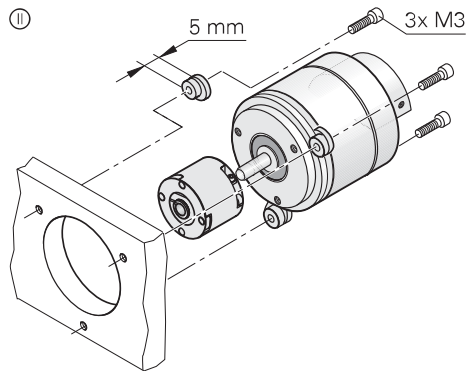
Maksimal belastning ved akse



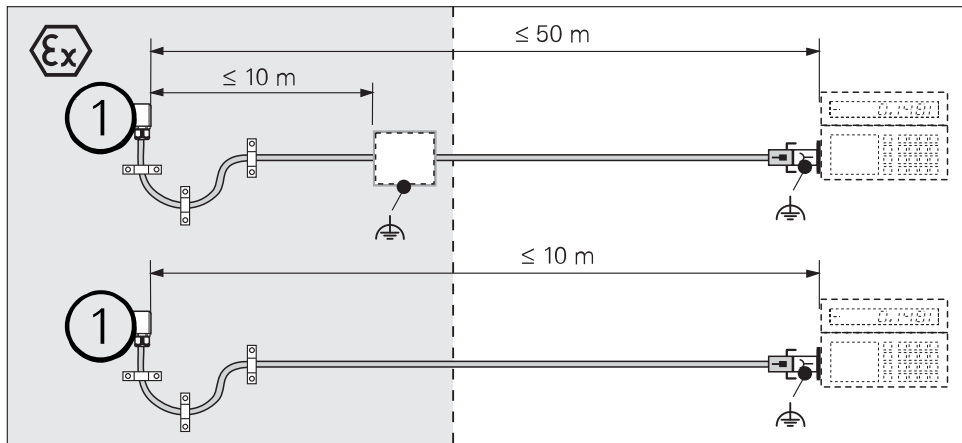
- ① 3x M4  
ISO 4762-A2  
 $M_d = 2.5 \text{ Nm}$



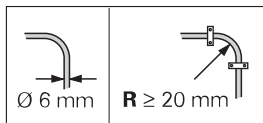
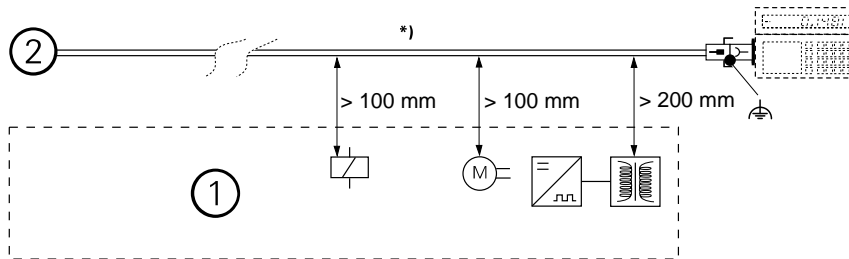
Montering



## Tekniske forudsætninger

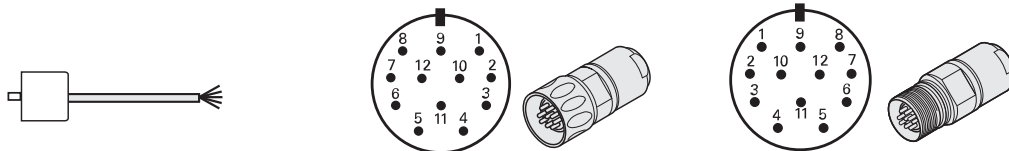



① Drejeger



<b>*)</b>	Sikre kabel med trækafastning
①	Mindsteafstand til støjkilde
②	Drejegiver
<b>R</b>	Bøjningsradius

## Stikplacering



	12	2	10	11	5	6	8	1	3	4	7	/	9
1V <sub>SS</sub>	U <sub>P</sub>	Sensor U <sub>P</sub>	0V	Sensor 0V	A+	A-	B+	B-	R+	R-	/	/	/
TTL, HTL	●	●	●	●	U <sub>a1</sub>	$\overline{U_{a1}}$	U <sub>a2</sub>	$\overline{U_{a2}}$	U <sub>a0</sub>	$\overline{U_{a0}}$	$\overline{U_{aS}}$	/	/
	BNGN	BU	WHGN	WH	BN	GN	GY	PK	RD	BK	VT	YE	/

Forbind udvendig skærm til hus

Sensorledning er internt forbundet i måleudstyret med forsyningsledning.

# HEIDENHAIN

---

## DR. JOHANNES HEIDENHAIN GmbH

Dr.-Johannes-Heidenhain-Straße 5

**83301 Traunreut, Germany**

 +49 8669 31-0

 +49 8669 32-5061


E-mail: [info@heidenhain.de](mailto:info@heidenhain.de)

---

**Teknisk support**  +49 8669 32-1000

**Målesystemer**  +49 8669 31-3104

E-mail: [service.ms-support@heidenhain.de](mailto:service.ms-support@heidenhain.de)

**TNC support**  +49 8669 31-3101

E-mail: [service.nc-support@heidenhain.de](mailto:service.nc-support@heidenhain.de)

**NC programmering**  +49 8669 31-3103

E-mail: [service.nc-pgm@heidenhain.de](mailto:service.nc-pgm@heidenhain.de)

**PLCprogrammering**  +49 8669 31-3102

E-mail: [service.plc@heidenhain.de](mailto:service.plc@heidenhain.de)

**Drejebænkstyringer**  +49 8669 31-3105

E-mail: [service.lathe-support@heidenhain.de](mailto:service.lathe-support@heidenhain.de)

---

[www.heidenhain.de](http://www.heidenhain.de)