



Rotacijski dajalnik za eksplozijsko ogrožena območja (ATEX).



PTB 08 ATEX 1094 X
II 2 G Ex db IICT 120 °C
II 2 D Ex tb IIIC T 120 °C

HEIDENHAIN

Navodila za namestitev

ROC 413 EnDat01

ROC 413 SSI01r1

ROQ 425 EnDat01

ROQ 425 SSI07r1

WELLA1: 01J, 01A

FLANA1: 03C, 01C

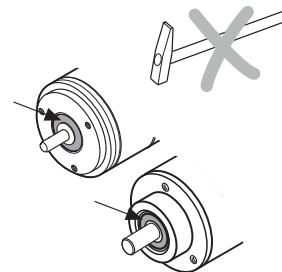
3/2015

sl

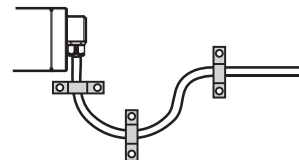
Vsebina

Opozorila	3
Obseg dobave	8
Mere za vgradnjo/namestitev	10
Tehnične karakteristike	18
Dodelitev priključka	20

Ne poškodujte ali odstranjajte okroglega tesnila gredi.

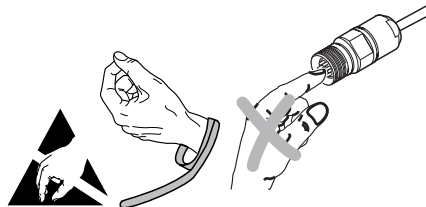


Trdno namestite kabel v delovanju (naprava za razbremenitev kabla).



V primeru servisa pošljite merilno napravo na servisno službo podjetja HEIDENHAIN, v kraj Traunreut.

Opozorila



Pozor: Namestitev in prvi zagon sme izvesti samo usposobljen strokovnjak, ki mora upoštevati krajevne varnostne predpise.
Poleg tega mora proizvajalec/konstruktor stroja določiti druge potrebne podatke za končno namestitev (npr. varovalo proti odvijanju vijakov) za določeno uporabo.
Priklop ali odklop konektorjev izvajajte samo, ko ti niso priključeni na napajanje.
Napravo morate priključiti, ko ni pod napetostjo.

$\overline{U_{aS}}$: Signal motnje

$\overline{U_{aS}} = \text{High}$
(visok):



$\overline{U_{aS}} = \text{Low}$
(nizek): *



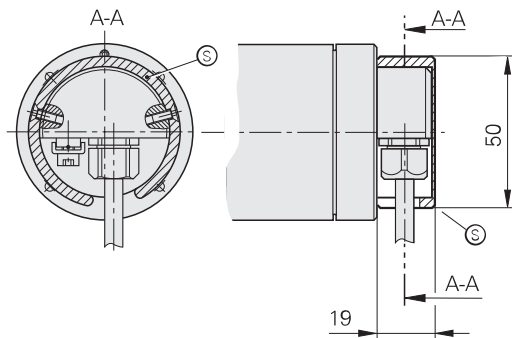
*) Signal motnje se ponastavi šele po ohladitvi rotacijskega dajalnika.

Opozorila

Previdno: če je temperatura pri termičnem stikalu (vgrajeno v prirobnico rotacijskega dajalnika) **večja od 100 °C** (± 5 K), so izhodni signali še naprej na voljo.

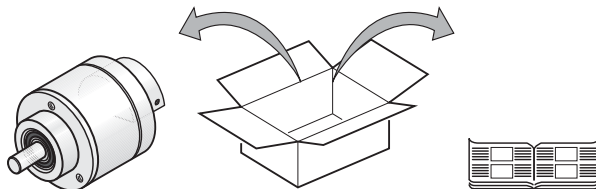
Če je temperatura na termičnem stikalu **110 °C** (± 5 K), se napajalna napetost izklopi. Delovanje s povratnim javljanje položaja zato ni mogoče.

Če je napeljava kabla izpostavljena možni zunanji obremenitvi, je treba namestiti zaščitni pokrovček [Ⓢ](Direktiva 94/9/ES, Priloga II 1.2.5).



[Ⓢ] Zaščitni pokrovček je v obsegu dobave

Obseg dobave



Naročite ločeno



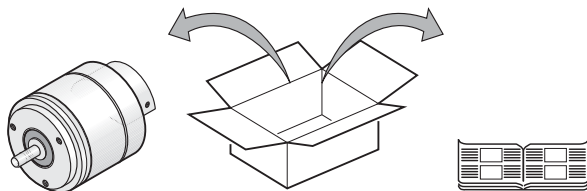
Namestitveni kotnik
ID 581296-01



Namestitvena prirobnica
ID 201437-01



Membranska spojka K 17
ID 296746-xx

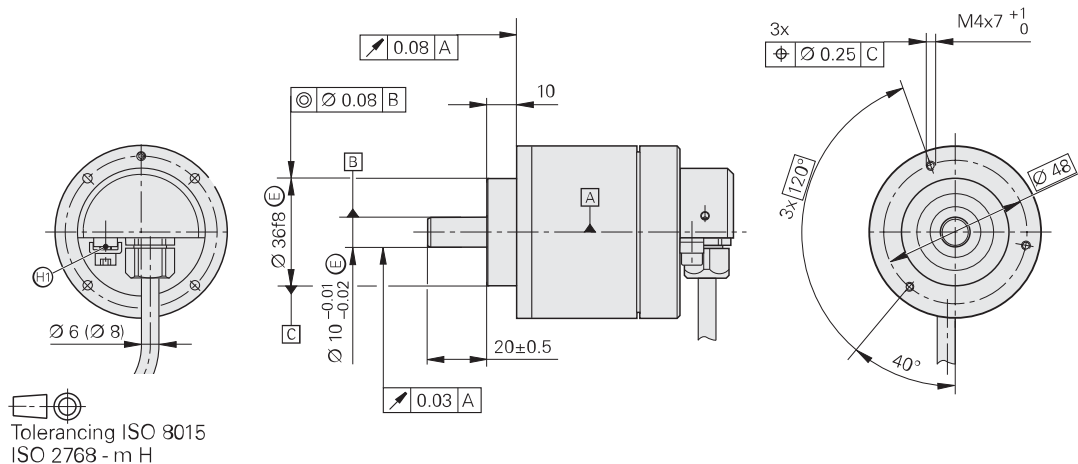


Naročite ločeno

	<p>Namestitveni zvon ID 257044-01</p>
	<p>Vpenjalni kremplji (potrebni 3 kosi) ID 200032-01</p>
	<p>Membranska spojka K 17 ID 296746-xx</p>

Mere za vgradnjo/namestitev

Mere za vgradnjo (mm)



(H1) Priključni del za izenačitev ozemljitve in potenciala v skladu s standardom DIN EN 60079-0

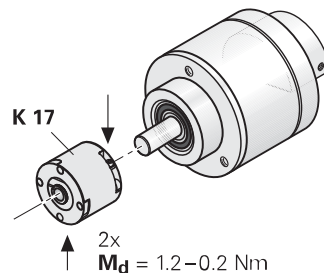
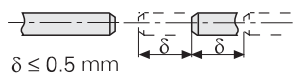
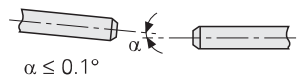
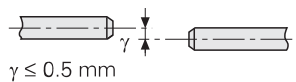
(A) Skladiščenje

Namestitev



Pozor: Nevarnost poškodb zaradi vrtljivih delov. Upoštevajte zaščito pred dotikanjem.

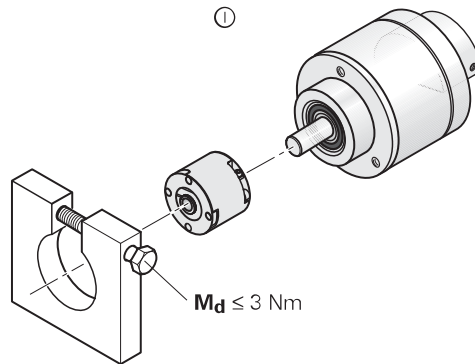
Preverjanje zamika gredi



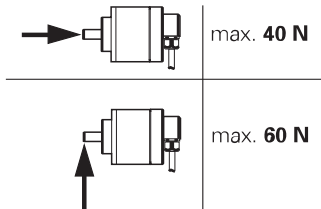
Mere za vgradnjo/namestitev

Namestitev

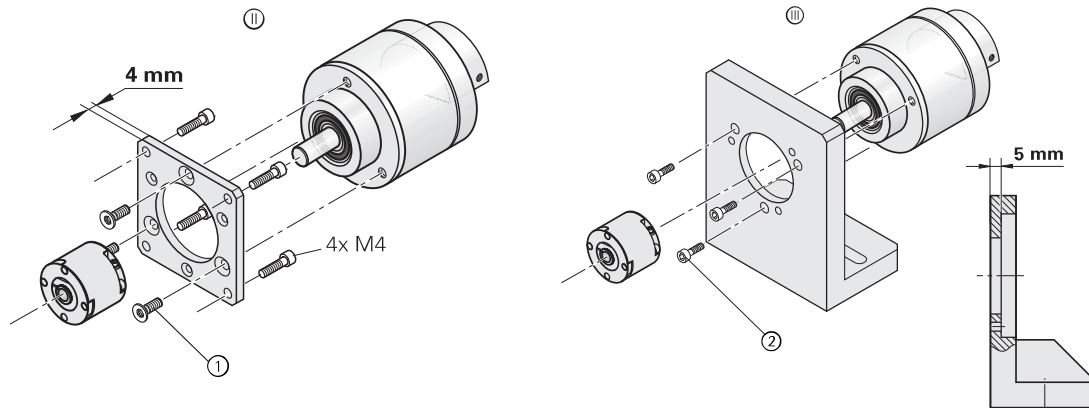
①, ②, ③ = Možnosti vgradnje



Največja obremenitev na koncu gredi



Namestitev



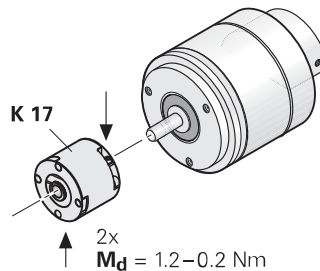
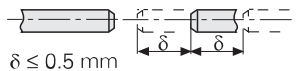
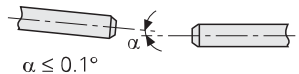
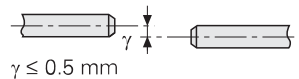
①	npr.	3x M4 ISO 14581-8.8 CHT $M_d = 2,5 \text{ Nm}$
②	npr.	3x M4 ISO 4762-A2 $M_d = 2,5 \text{ Nm}$

Namestitev



Pozor: Nevarnost poškodb zaradi vrtljivih delov. Upoštevajte zaščito pred dotikanjem.

Preverjanje zamika gredi

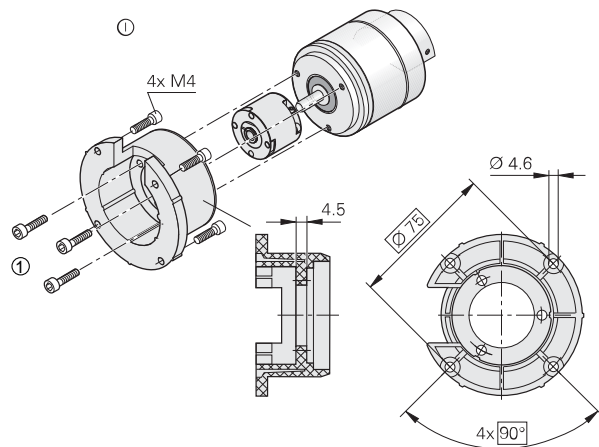
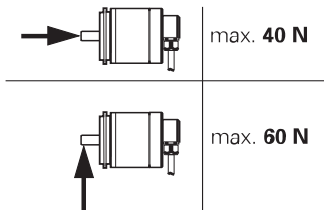


Mere za vgradnjo/namestitev

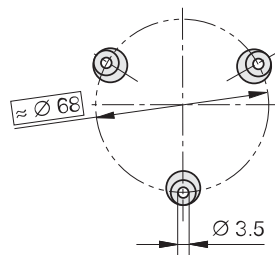
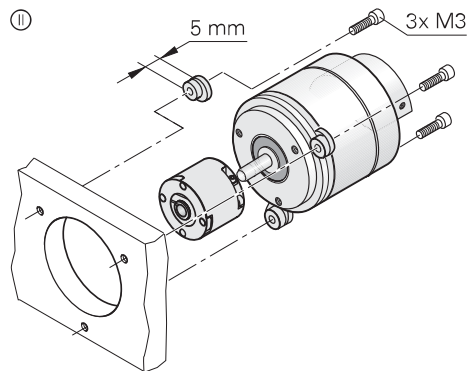
Namestitev

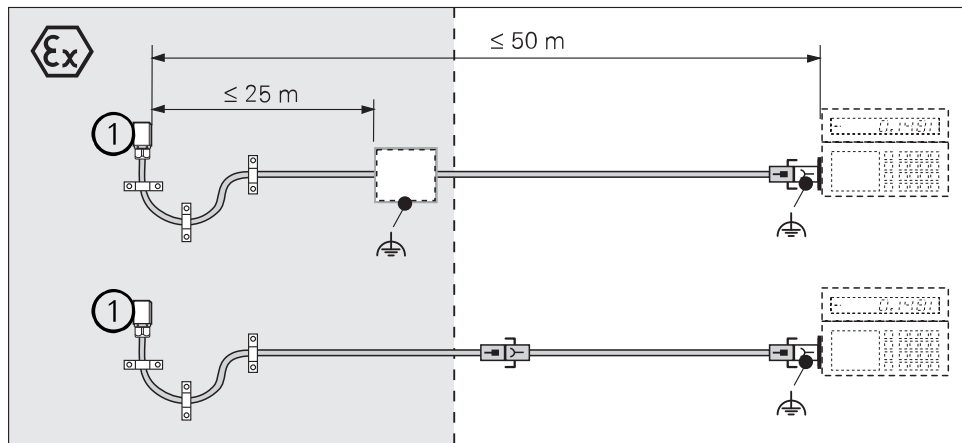
①, ② = Možnosti vgradnje

Največja obremenitev na koncu gredi

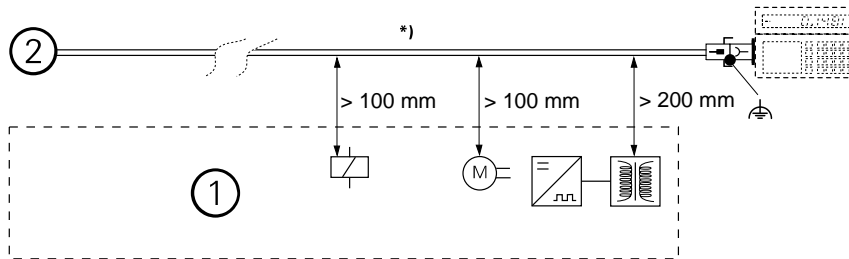



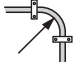
① 3x M4
ISO 4762-A2
 $M_d = 2,5 \text{ Nm}$





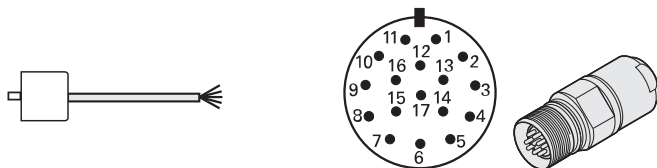
① Rotacijski dajalnik




	
Ø 6 mm	R ≥ 20 mm
Ø 8 mm	R ≥ 40 mm

*)	Kabel pritrdite
①	Najmanjša razdalja od virov motenj
②	Rotacijski dajalnik
R	Upogibni polmer

Dodelitev priključka



	7	1	10	4	15	16	12	13	14	17	8	9	3
	U_P	Sensor U _P	0 V	Sensor 0 V	A+	A-	B+	B-	DATA	$\overline{\text{DATA}}$	CLOCK	$\overline{\text{CLOCK}}$	$\overline{\text{U}}_{\text{aS}}$
	BNGN	BU	WHGN	WH	GNBK	YEBK	BUBK	RDBK	GY	PK	VT	YE	RD

Neuporabljenih zatičev ali kablov ne smejo biti zasedeni!

Zunanja zaščita, povezana z ohišjem


Kabel senzorja je znotraj v merilniku priključen na napajalni kabel.

HEIDENHAIN

DR. JOHANNES HEIDENHAIN GmbH

Dr.-Johannes-Heidenhain-Straße 5

83301 Traunreut, Nemčija

 +49 8669 31-0


 +49 8669 32-5061

e-pošta: info@heidenhain.de


Tehnična pomoč  +49 8669 32-1000

Merilni sistemi  +49 8669 31-3104


e-pošta: service.ms-support@heidenhain.de

Pomoč pri TNC  +49 8669 31-3101


e-pošta: service.nc-support@heidenhain.de

Program NC  +49 8669 31-3103

e-pošta: service.nc-pgm@heidenhain.de

Program PLC  +49 8669 31-3102

e-pošta: service.plc@heidenhain.de

Krmilniki Lathe  +49 8669 31-3105

e-pošta: service.lathe-support@heidenhain.de

www.heidenhain.de