



Roterande givare för explosionsfarliga miljöer (ATEX).



PTB 08 ATEX 1094 X
II 2 G Ex db IICT 120 °C
II 2 D Ex tb IIIC T 120 °C

HEIDENHAIN

Montageanvisning

ROC 413 EnDat01

ROC 413 SSI01r1

ROQ 425 EnDat01

ROQ 425 SSI07r1

WELLA1: 01J, 01A

FLANA1: 03C, 01C

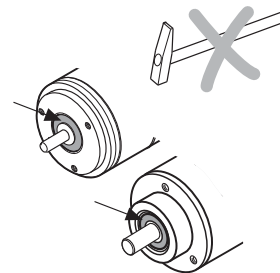
3/2015

sv

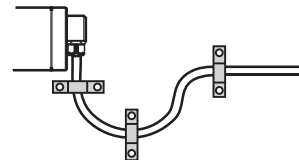
Innehåll

Varningar	3
Leveransomfång	8
Installationsmått / Montering	10
Teknisk specifikationer	18
Pinkonfiguration	20

Skada eller avlägsna inte axeltätningen.

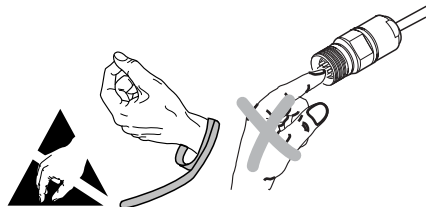


Vid drift skall kabeln vara fast fixerad (dragavlastning).



Vid service av mätsystemet skickas det till HEIDENHAIN-service, Traunreut.

Varningar



Varning: Montering och driftsättning skall utföras fackmannamässigt av kvalificerad personal med hänsyn tagen till lokala säkerhetsföreskrifter.

Dessutom måste maskintillverkaren/-konstruktören själv definiera ytterligare data nödvändiga för slutmonteringen i respektive applikation (exempelvis låsning av skruvar ja/nej).

Kontakten får bara anslutas eller kopplas ur när matningsspänningen är bruten.

Systemet måste vara spänningslöst!

$\overline{U_{aS}}$: Störningssignal

$\overline{U_{aS}} = \text{High}$: ✓

$\overline{U_{aS}} = \text{Low}$: *



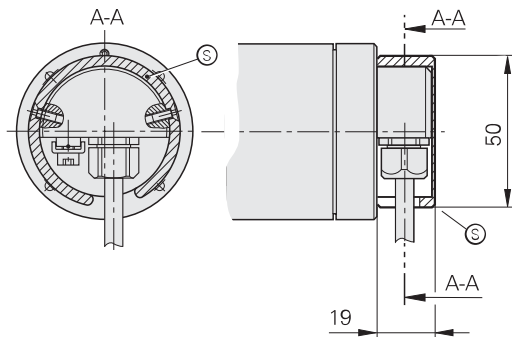
*) Återställning av störningssignalen sker först efter att den roterande givaren har svalnat.

Varningar

Varning: när temperaturen i termobrytaren (integrerad i givarflänsen) **> 100° C** (± 5 K), fortsätter utgångssignalerna att vara tillgängliga.

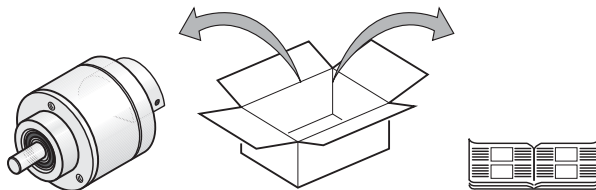
Temperatur i termobrytaren på **110° C** (± 5 K) leder till att matningsspänningen stängs av. Drift med positionsåterkoppling är då inte längre möjlig.

Om kabelgenomföringen kan utsättas för yttre belastning, skall skyddskåpan [Ⓢ] monteras (Direktiv 94/9/EG bilaga II 1.2.5).



[Ⓢ] Skyddskåpan medföljer i leveransen

Leveransomfång



Beställ separat



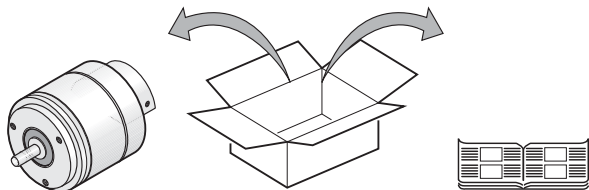
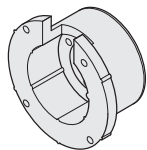
Monteringsvinkel
ID 581296-01



Monteringsfläns
ID 201437-01



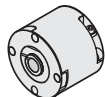
Membrankoppling K 17
ID 296746-xx

**Beställ separat**

Adapterfläns
ID 257044-01



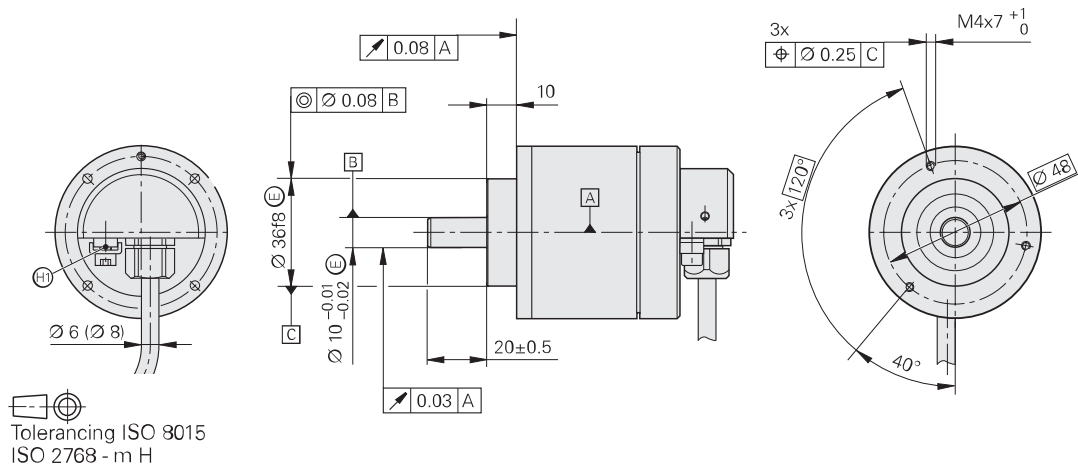
Spännklackar (3 stycken behövs)
ID 200032-01



Membrankoppling K 17
ID 296746-xx

Installationsmått / Montering

Installationsmått (mm)



(H1) Anslutning för jordning och potentialutjämning enligt DIN EN 60079-0

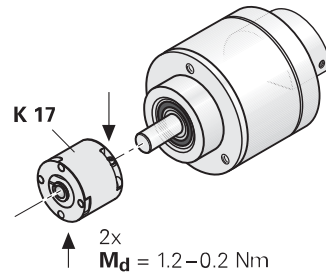
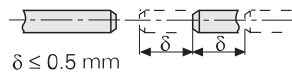
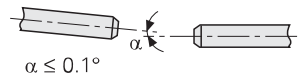
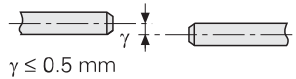
A Lagring

Montage



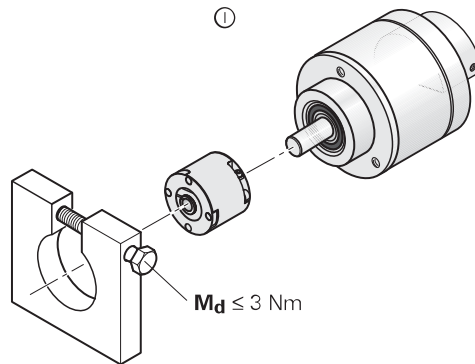
Varning: Skaderisk på grund av roterande delar. Säkerställ beröringsskydd!

Kontrollera att axlarna inte är förskjutna

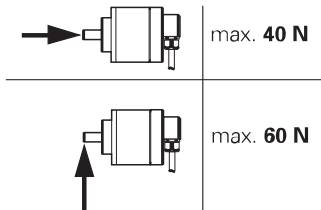


Montage

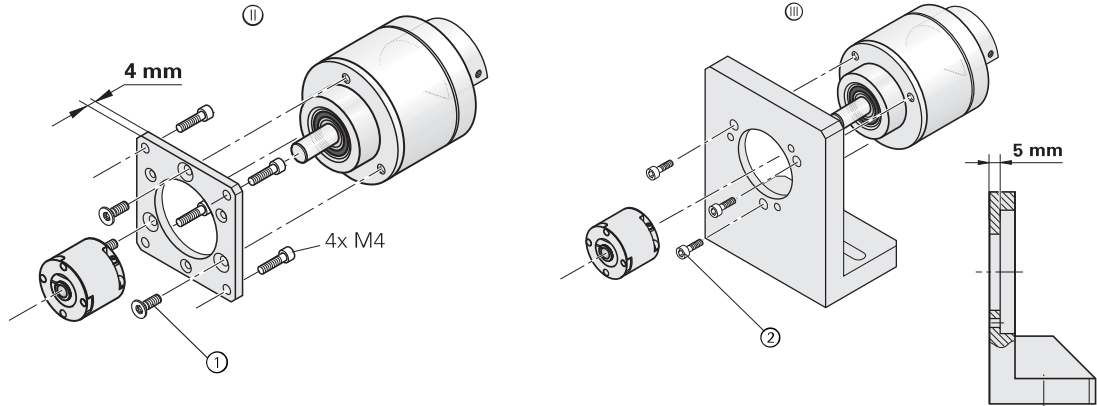
①, ②, ③ = Installationsalternativ



Maximal belastning på axeländen



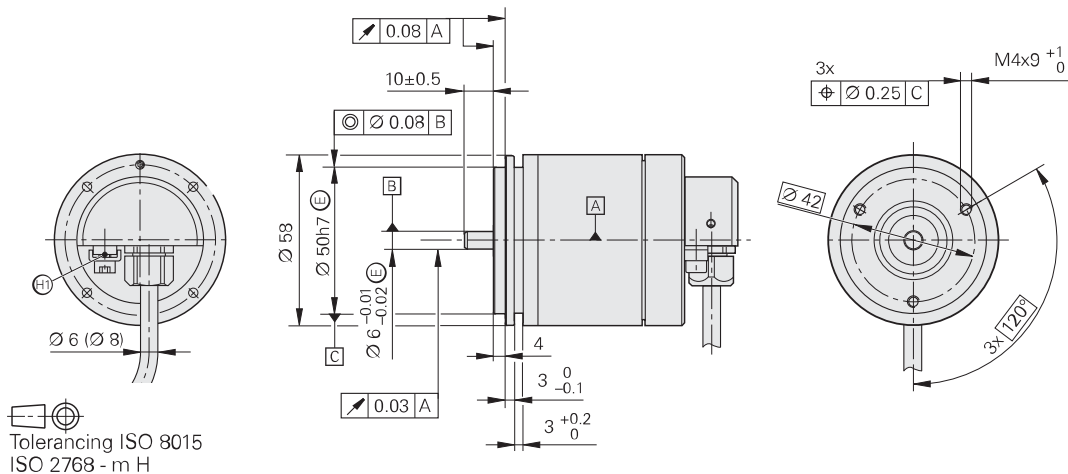
Montage



①	t.ex.	3x M4 ISO 14581-8.8 CHT M_d = 2.5 Nm
②	t.ex.	3x M4 ISO 4762-A2 M_d = 2.5 Nm

Installationsmått / Montering

Installationsmått (mm)



(H1) Anslutning för jordning och potentialutjämning enligt DIN EN 60079-0

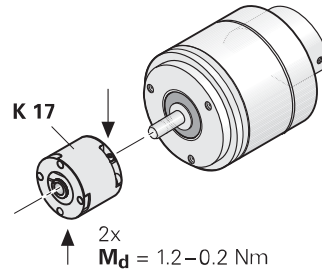
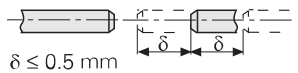
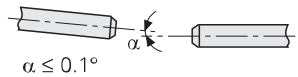
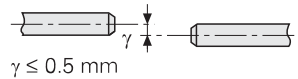
(A) Lagring

Montage



Varning: Skaderisk på grund av roterande delar. Säkerställ beröringsskydd!

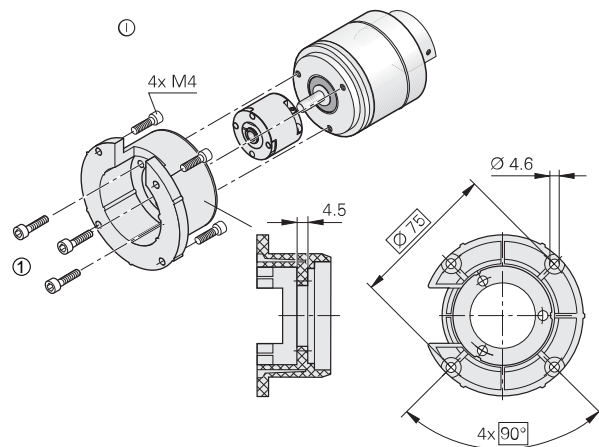
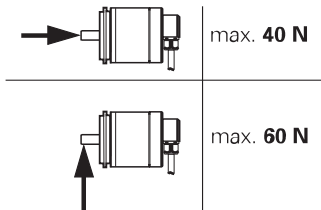
Kontrollera att axlarna inte är förskjutna



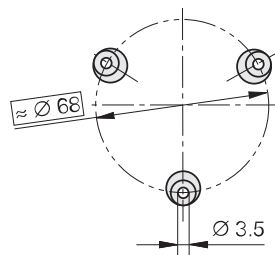
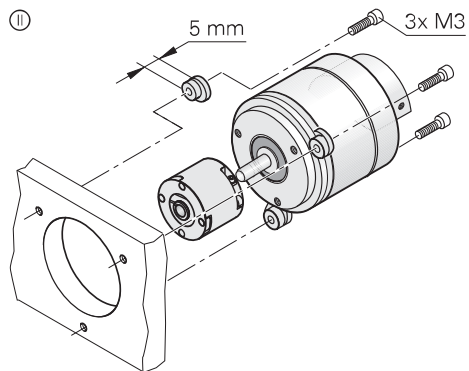
Montage

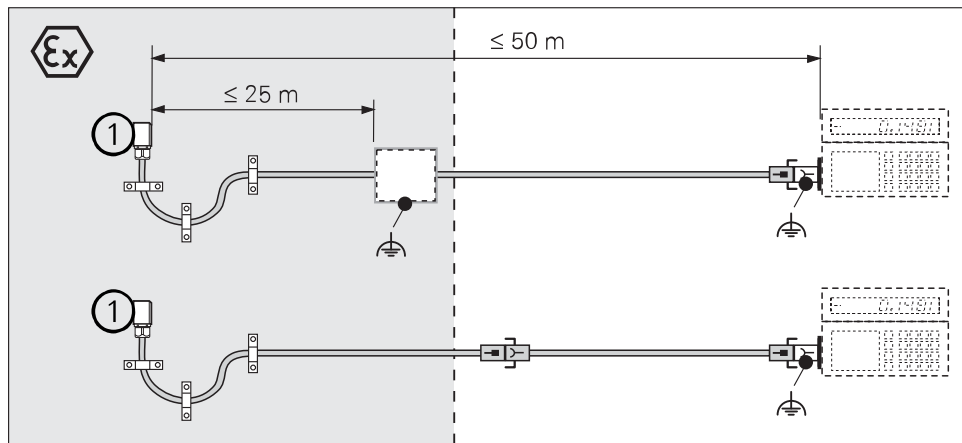
①, ② = Installationsalternativ

Maximal belastning på axeländen

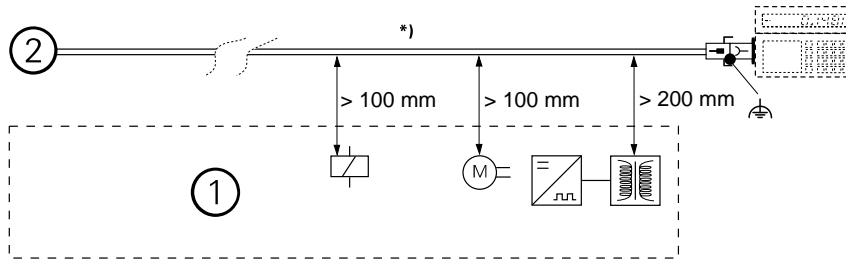



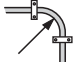
- ① 3x M4
ISO 4762-A2
 $M_d = 2.5 \text{ Nm}$





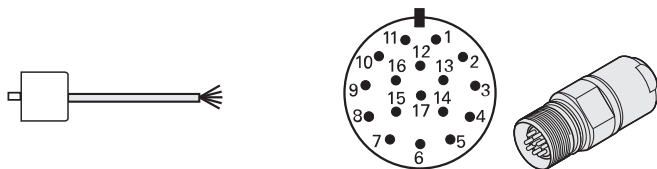
① Rot. givare




	
Ø 6 mm	R ≥ 20 mm
Ø 8 mm	R ≥ 40 mm

*)	Säkra kabeln med dragavlastning
①	Minsta avstånd från störkällor
②	Roterande givare
R	Böjradie

Pinkonfiguration



	7	1	10	4	15	16	12	13	14	17	8	9	3
	U_P	Sensor U _P	0 V	Sensor 0 V	A+	A-	B+	B-	DATA	$\overline{\text{DATA}}$	CLOCK	$\overline{\text{CLOCK}}$	$\overline{\text{U}}_{\text{aS}}$
	BNGN	BU	WHGN	WH	GNBK	YEBK	BUBK	RDBK	GY	PK	VT	YE	RD

Stift eller ledare som inte används får inte anslutas!

Ytterskärm ansluten till höljet


Sensorledningen är förbunden med matningsledningen internt i mätsystemet.

HEIDENHAIN

DR. JOHANNES HEIDENHAIN GmbH

Dr.-Johannes-Heidenhain-Straße 5

83301 Traunreut, Germany

 +49 8669 31-0


 +49 8669 32-5061

E-mail: info@heidenhain.de

Technical support  +49 8669 32-1000

Measuring systems  +49 8669 31-3104

E-mail: service.ms-support@heidenhain.de

TNC support  +49 8669 31-3101

E-mail: service.nc-support@heidenhain.de

NC programming  +49 8669 31-3103

E-mail: service.nc-pgm@heidenhain.de

PLCprogramming  +49 8669 31-3102

E-mail: service.plc@heidenhain.de

Lathe controls  +49 8669 31-3105

E-mail: service.lathe-support@heidenhain.de

www.heidenhain.de