



Impulsgever voor explosiegevaarlijke omgevingen (ATEX).



**PTB 08 ATEX 1094 X**  
**II 2 G Ex db IICT 120 °C**  
**II 2 D Ex tb IICT 120 °C**

# HEIDENHAIN

Montagehandleiding

**ROC 413** EnDat01

**ROC 413** SSI01r1

**ROQ 425** EnDat01

**ROQ 425** SSI07r1

WELLA1: 01J, 01A

FLANA1: 03C, 01C

3/2015

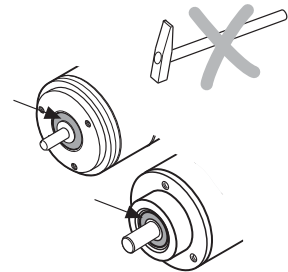
nl

## Inhoud

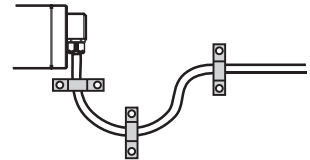
---

<b>Waarschuwingsaanwijzingen</b>	<b>3</b>
<b>Leveringsomvang</b>	<b>8</b>
<b>Aanbouwmaten / montage</b>	<b>10</b>
<b>Technische specificaties</b>	<b>18</b>
<b>Aansluitbezetting</b>	<b>20</b>

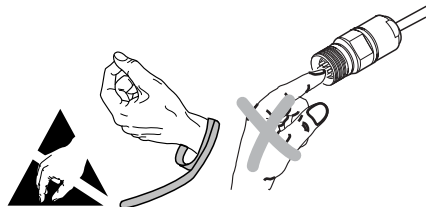
Asafdichtring niet beschadigen resp. niet verwijderen.



Kabels in bedrijf vast aanleggen (trekontlasting).



Meetsysteem in geval van onderhoud naar HEIDENHAIN-Service, Traunreut (Duitsland), verzenden.



**Let op:** De montage en inbedrijfstelling moeten door een gekwalificeerde vakman worden uitgevoerd met inachtneming van de lokale veiligheidsvoorschriften.

Bovendien moet de machinefabrikant/-constructeur de benodigde aanvullende informatie voor de eindmontage (bijv. losdraaibeveiliging voor bouten ja/nee) voor de desbetreffende toepassing zelf vastleggen.

De stekkerverbinding mag alleen spanningsvrij worden aangesloten of losgekoppeld.

De installatie moet spanningsvrij geschakeld zijn!

$\overline{U_{aS}}$ : Storingssignaal

$\overline{U_{aS}} = \text{High}$ : ✓

$\overline{U_{aS}} = \text{Low}$ : \*



\*) Het storingssignaal wordt pas gereset nadat de impulsgever is afgekoeld.

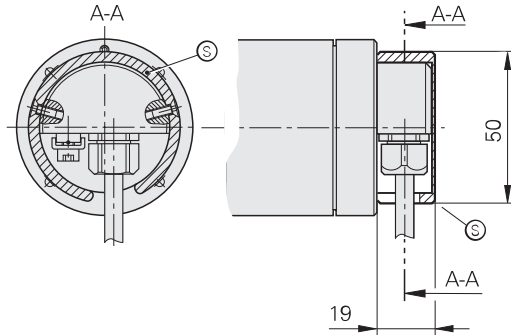
## Waarschuwingaanwijzingen

---

**Voorzichtig:** wanneer de temperatuur op de thermoschakelaar (geïntegreerd in de impulsgeverflens) **> 100°C** ( $\pm 5$  K) bedraagt, blijven uitgangssignalen beschikbaar.

Een temperatuur op de thermoschakelaar van **110°C** ( $\pm 5$  K) leidt tot uitschakeling van de voedingsspanning. Bedrijf met positiet terugmelding is dan niet langer mogelijk.

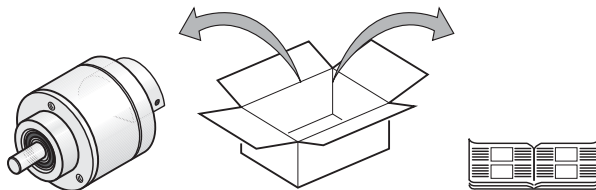
Indien de kabeldoorvoer is blootgesteld aan een mogelijke externe belasting, moet de beschermkap <sup>Ⓢ</sup> worden aangebracht (richtlijn 94/9/EG Bijlage II 1.2.5).



<sup>Ⓢ</sup> Beschermkap wordt meegeleverd

## Leveringsomvang

---



## Apart bestellen

---



Montagebeugel  
ID 581296-01

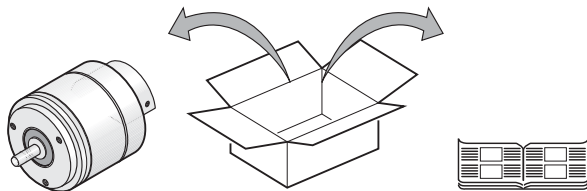


Montageflens  
ID 201437-01

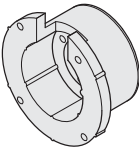

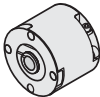


Membraankoppeling K 17  
ID 296746-xx



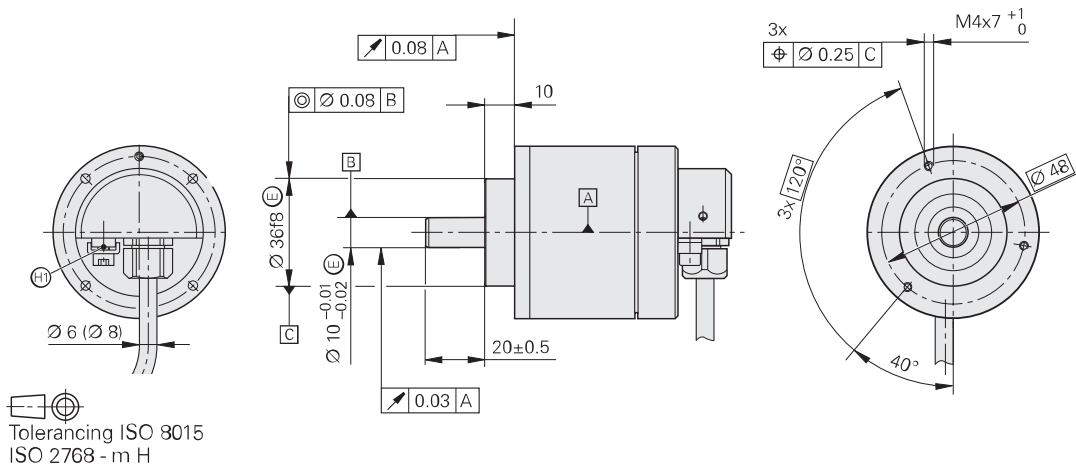


**Apart bestellen**

	<p>Montageklok ID 257044-01</p>
	<p>Klembekken (3 stuks benodigd) ID 200032-01</p>
	<p>Membraankoppeling K 17 ID 296746-xx</p>

## Aanbouwmaten / montage

### Aanbouwmaten (mm)



$\text{H1}$  | Aansluitdeel voor aardings- en potentiaalvereffening conform DIN EN 60079-0

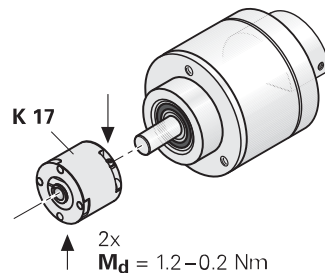
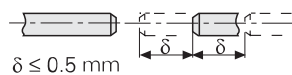
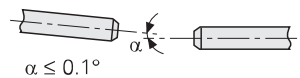
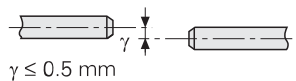
$\text{A}$  | Lagering

## Montage



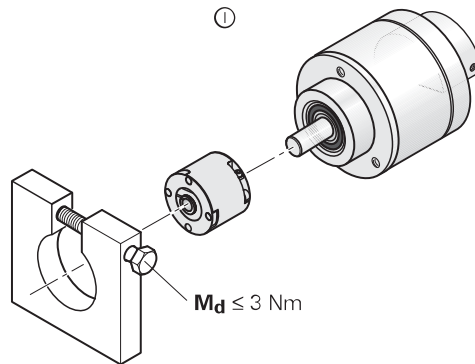
**Let op:** letselgevaar door roterende delen. Op aanraakbeveiliging letten!

Assen op offset controleren

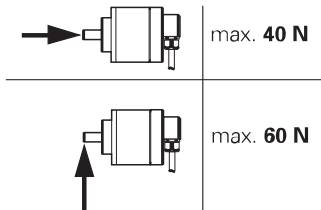


### Montage

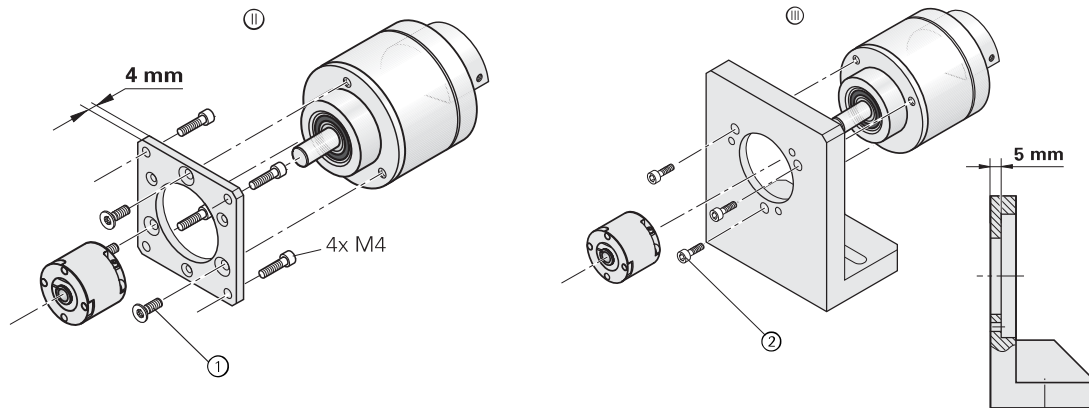
①, ②, ③ = Aanbouwmogelijkheden



Maximale belasting aan aseinde



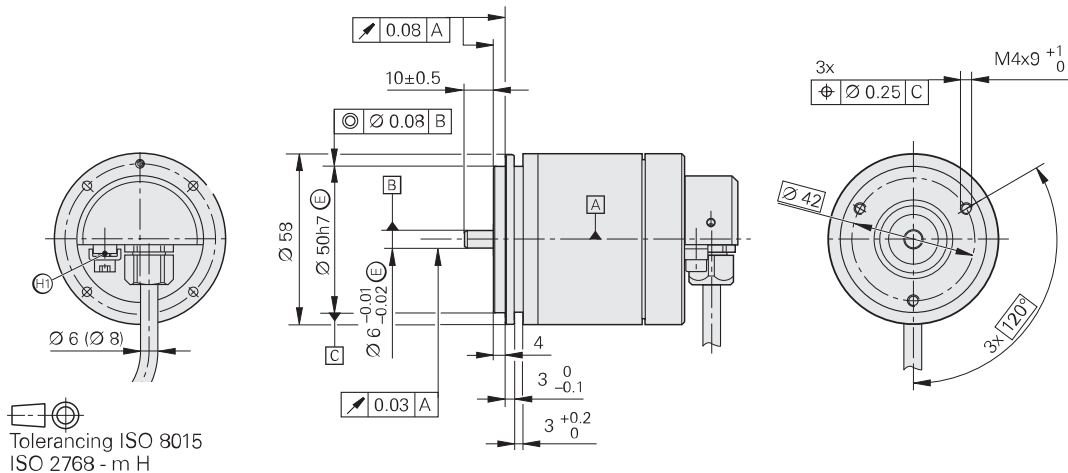
## Montage



①	Bijv.	3x M4 ISO 14581-8.8 CHT <b>M<sub>d</sub></b> = 2.5 Nm
②	Bijv.	3x M4 ISO 4762-A2 <b>M<sub>d</sub></b> = 2.5 Nm

## Aanbouwmaten / montage

### Aanbouwmaten (mm)



(H1) Aansluitdeel voor aardings- en potentialvereffening conform DIN EN 60079-0

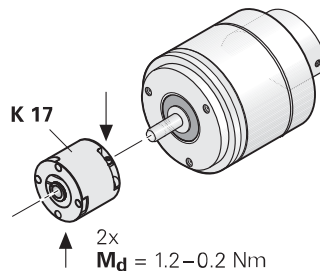
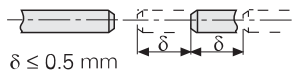
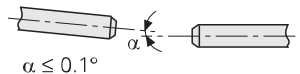
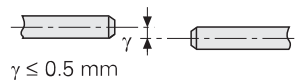
(A) Lagering

## Montage



**Let op:** letselgevaar door roterende delen. Op aanraakbeveiliging letten!

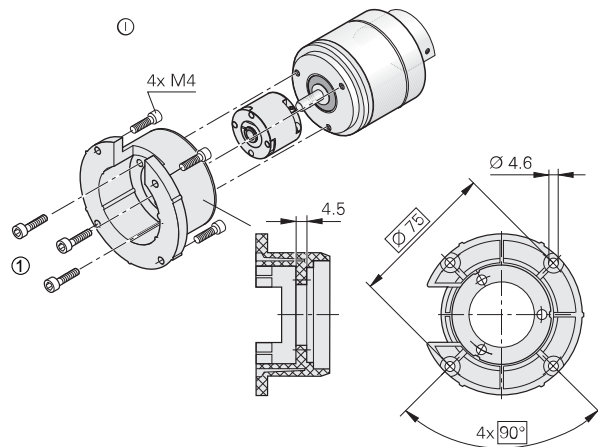
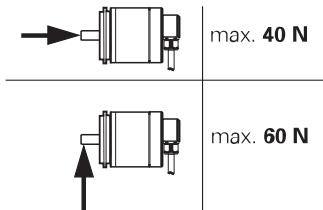
Assen op offset controleren



### Montage

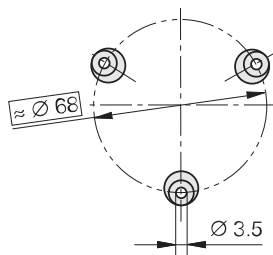
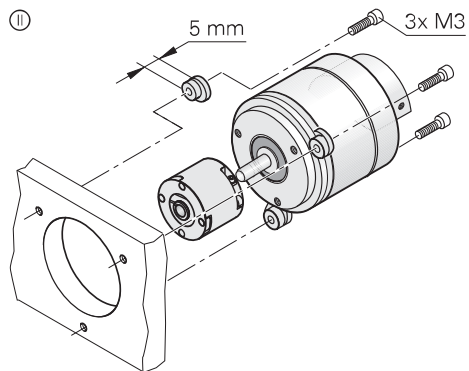
①, ② = Aanbouwmogelijkheden

Maximale belasting aan aseinde

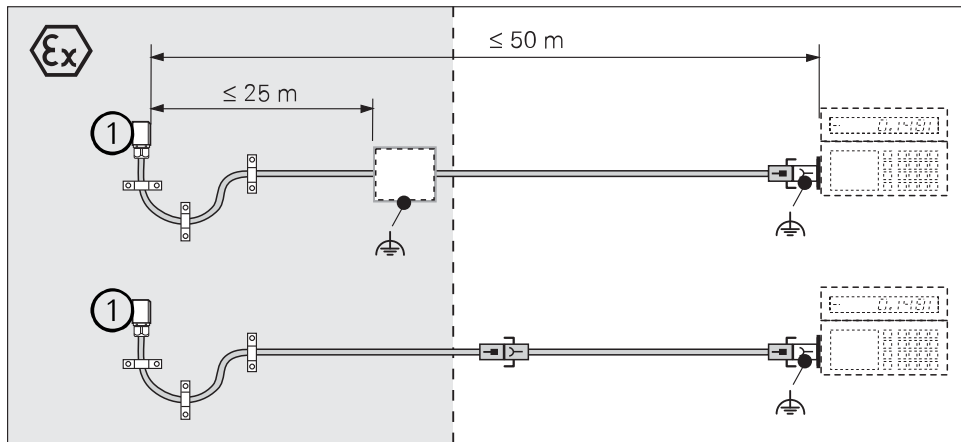


- ① 3x M4  
ISO 4762-A2  
 $M_d = 2.5 \text{ Nm}$

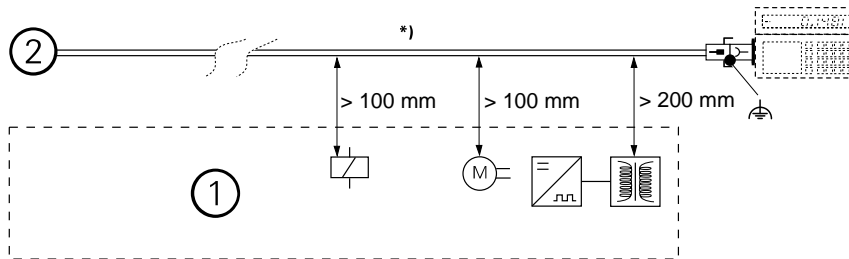



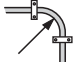


## Technische specificaties



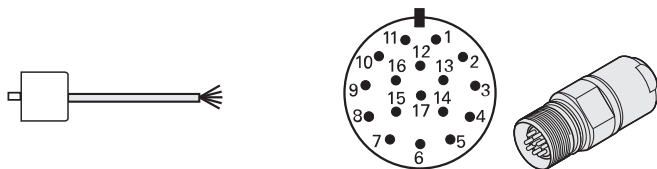
① Impulsgever




	
Ø 6 mm	R ≥ 20 mm
Ø 8 mm	R ≥ 40 mm

<b>*)</b>	Kabel met treklasting beveiligen
①	Minimumafstand van storingsbronnen
②	Impulsgever
<b>R</b>	Buigradius

## Aansluitbezigting



	<b>7</b>	<b>1</b>	<b>10</b>	<b>4</b>	<b>15</b>	<b>16</b>	<b>12</b>	<b>13</b>	<b>14</b>	<b>17</b>	<b>8</b>	<b>9</b>	<b>3</b>
	<b>U<sub>P</sub></b>	<b>Sensor U<sub>P</sub></b>	<b>0 V</b>	<b>Sensor 0 V</b>	<b>A+</b>	<b>A-</b>	<b>B+</b>	<b>B-</b>	<b>DATA</b>	<b><math>\overline{\text{DATA}}</math></b>	<b>CLOCK</b>	<b><math>\overline{\text{CLOCK}}</math></b>	<b><math>\overline{\text{U}}_{\text{AS}}</math></b>
	BNGN	BU	WHGN	WH	GNBK	YEBK	BUBK	RDBK	GY	PK	VT	YE	RD

Niet-gebruikte pennen of aders mogen niet bezet worden.

Buitenaafscherming met behuizing verbonden

De sensorleiding is in het meetsysteem met de voedingsleiding verbonden.


# HEIDENHAIN

---

## DR. JOHANNES HEIDENHAIN GmbH

Dr.-Johannes-Heidenhain-Straße 5

**83301 Traunreut, Germany**

 +49 8669 31-0

 +49 8669 32-5061


E-mail: [info@heidenhain.de](mailto:info@heidenhain.de)

---

**Technical support**  +49 8669 32-1000

**Measuring systems**  +49 8669 31-3104

E-mail: [service.ms-support@heidenhain.de](mailto:service.ms-support@heidenhain.de)

**TNC support**  +49 8669 31-3101

E-mail: [service.nc-support@heidenhain.de](mailto:service.nc-support@heidenhain.de)

**NC programming**  +49 8669 31-3103

E-mail: [service.nc-pgm@heidenhain.de](mailto:service.nc-pgm@heidenhain.de)

**PLC programming**  +49 8669 31-3102

E-mail: [service.plc@heidenhain.de](mailto:service.plc@heidenhain.de)

**Lathe controls**  +49 8669 31-3105

E-mail: [service.lathe-support@heidenhain.de](mailto:service.lathe-support@heidenhain.de)

---

[www.heidenhain.de](http://www.heidenhain.de)