



Sūkių daviklis aplinkoms, kuriose kyla sprogimo pavojus (ATEX).



PTB 08 ATEX 1094 X
II 2 G Ex db IICT 120 °C
II 2 D Ex tb IICT 120 °C

HEIDENHAIN

Montavimo instrukcija

ROC 413 EnDat01

ROC 413 SSI01r1

ROQ 425 EnDat01

ROQ 425 SSI07r1

WELLA1: 01J, 01A

FLANA1: 03C, 01C

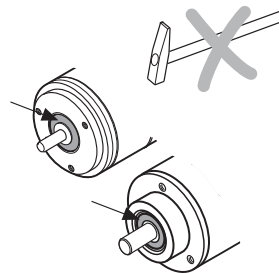
2015-03

It

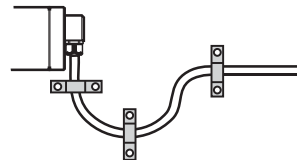
Turinys

Įspėjimai	3
Tiekiamas komplektas	8
Įrenginio matmenys / Montavimas	10
Techniniai parametrai	18
Jungčių išdėstymas	20

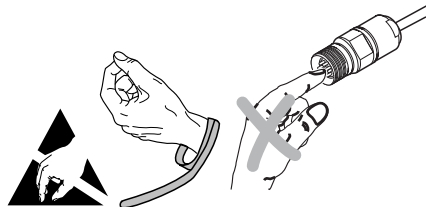
Nepažeiskite ir nenuimkite veleno tarpinių.



Pritvirtinkite laidą veikimo metu (apsaugai nuo apkrovų).



Jei reikia atlikti matavimo prietaiso priežiūrą, atsiųskite jį HEIDENHAIN techninės priežiūros tarnybai į Traunreut.



Dėmesio: montavimo ir paleidimo eksploatuoti darbus gali atlikti tik specialistas, atsižvelgdamas į galiojančius vietinius potvarkius dėl saugos.

Mašinos gamintojas / konstruktorius privalo nustatyti kitus taikytinus galutinio montavimo parametrus (pvz., nenaudoti ar naudoti apsauginius varžtus ir pan.) pagal eksploatavimo specifiką.

Kištukinę jungtį galima prijungti arba atjungti tik tada, kai ja neteka elektros srovė.

Prietaise turi būti išjungtas įtampos tiekimas!

$\overline{U_{aS}}$: Trikties signalas

$\overline{U_{aS}} = \text{High}$
(aukšt.):



$\overline{U_{aS}} = \text{Low}$
(žem.): *



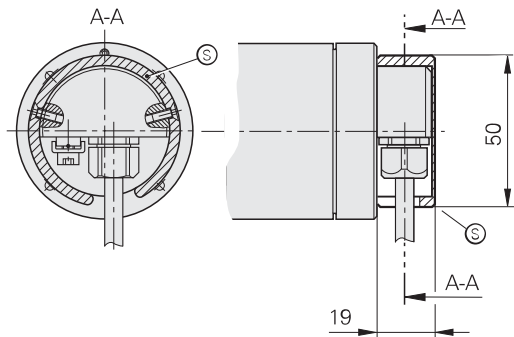
*) Trikties signalas atstatomas sūkių davikliui atvėsus.

Īspējimai

Atsargiai: kai terminio jungiklio (integrūoto j daviklio flanšā) temperatūra siekia $> 100\text{ }^{\circ}\text{C}$ ($\pm 5\text{ K}$), išėjimo signalai toliau siunčiami.

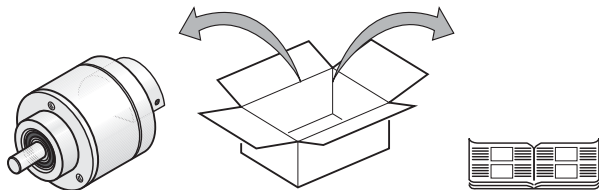
Kai terminio jungiklio temperatūra siekia $110\text{ }^{\circ}\text{C}$ ($\pm 5\text{ K}$), elektros tiekimas išsijungia. Veikimas su padėties grįžtamuoju signalu tampa neįmanomas.

Jei laido įvadas gali būti veikiamas išorinių apkrovų, uždėkite apsauginį dangtelį (S) (pagal direktyvos 94/9/EB II priedo 1.2.5 sk.).



(S) Apsauginis dangtelis įeina į komplektą

Tiekiamas komplektas



Atskirai užsakoma



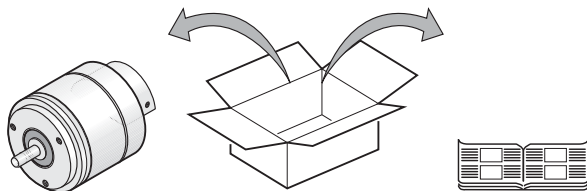
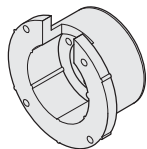
Montavimo kampuočio
ID 581296-01



Montavimo flanšas
ID 201437-01



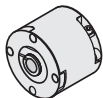
Membraninė mova K 17
ID 296746-xx

**Atskirai užsakoma**

Montavimo gaubtas
ID 257044-01

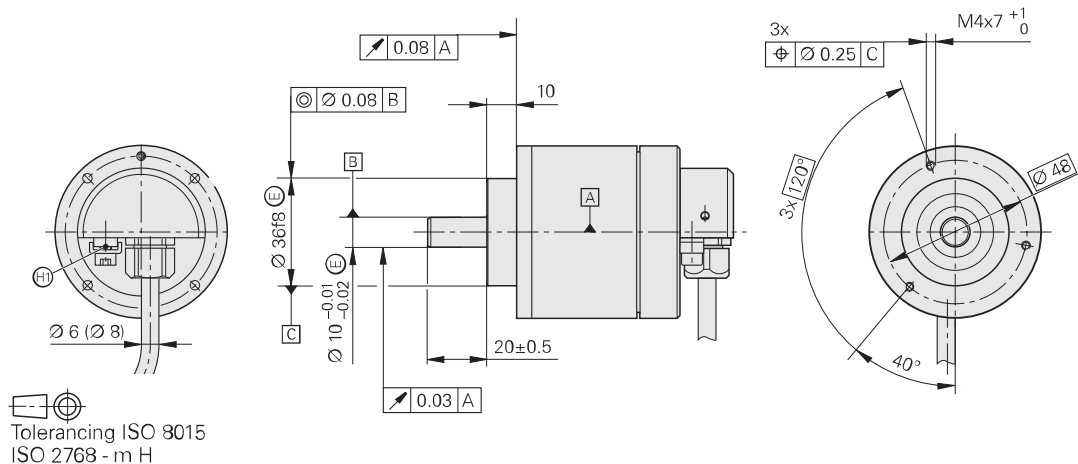


Suspaudimo replės (reikia 3 vnt.)
ID 200032-01



Membraninė mova K 17
ID 296746-xx

Įrenginio matmenys (mm)



H1 Jungtis įžeminimo ir potencialų išlyginimo įvadui pagal DIN EN 60079-0

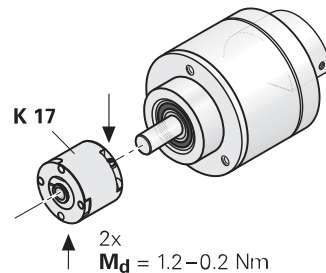
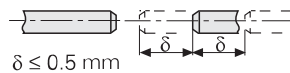
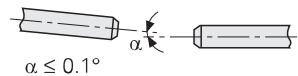
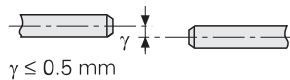
A Guolis

Montavimas



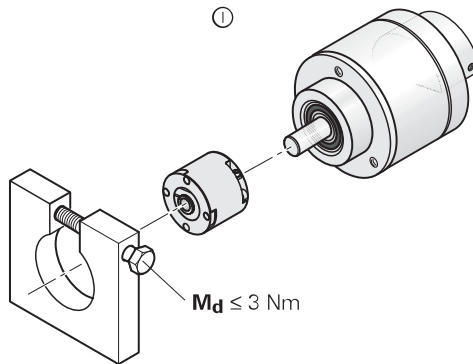
Dėmesio: pavojus susižaloti dėl krintančių dalių Pasirūpinkite apsauga nuo atsiktinio prisilietimo!

Patikrinkite, ar velenas nepasislinko

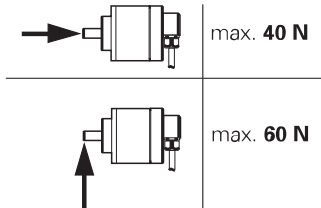


Montavimas

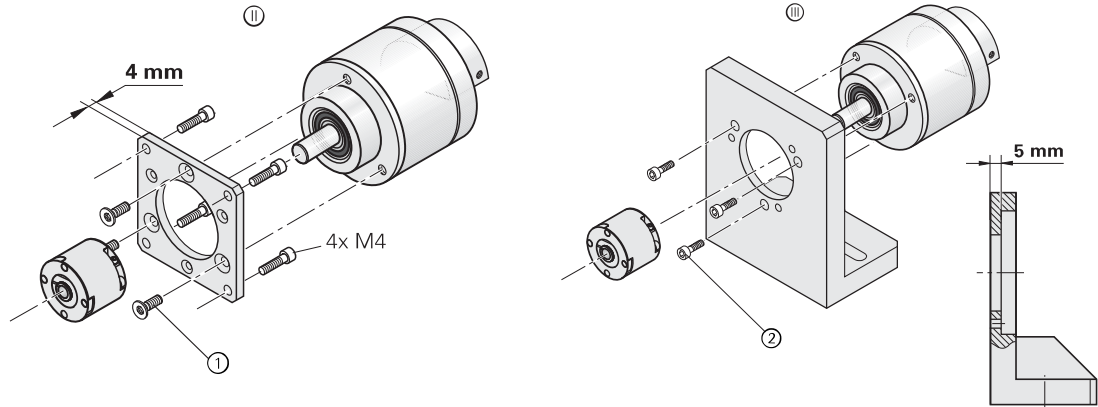
Ⓘ, Ⓜ, Ⓝ = Įrenginio galimybės



Maksimali apkrova veleno pusėje



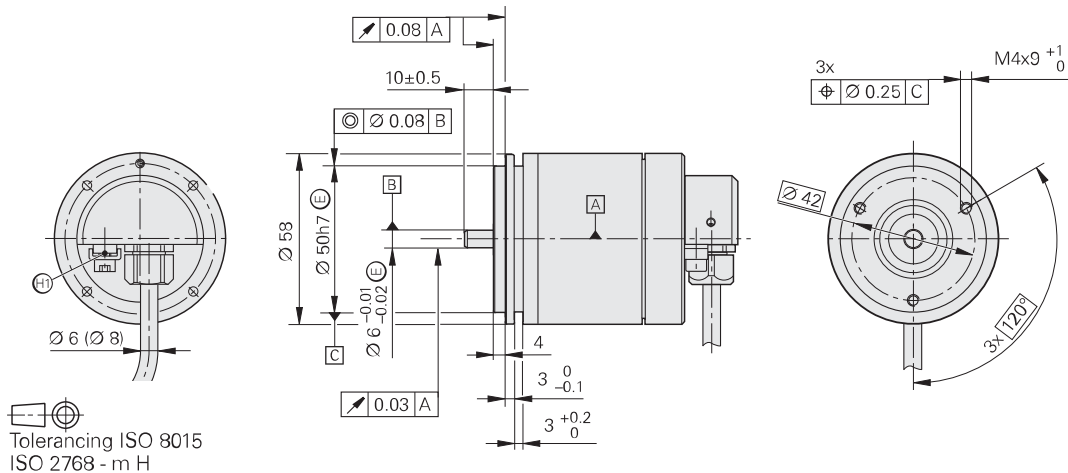
Montavimas



①	pvz.,	3x M4 ISO 14581-8.8 CHT $M_d = 2,5 \text{ Nm}$
②	pvz.,	3x M4 ISO 4762-A2 $M_d = 2,5 \text{ Nm}$

Įrenginio matmenys / Montavimas

Įrenginio matmenys (mm)



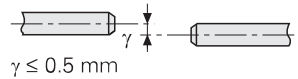
(H1) Jungtis įžeminimo ir potencialų išlyginimo įvadui pagal DIN EN 60079-0

(A) Guolis

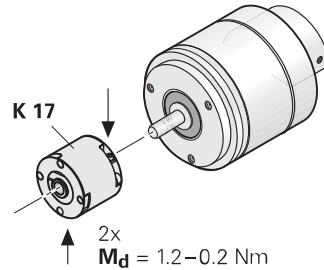
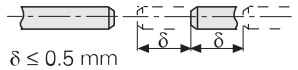
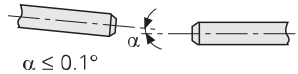
Montavimas



Dėmesio: pavojus susižaloti dėl krintančių dalių Pasirūpinkite apsauga nuo atsitiktinio prisilietimo!



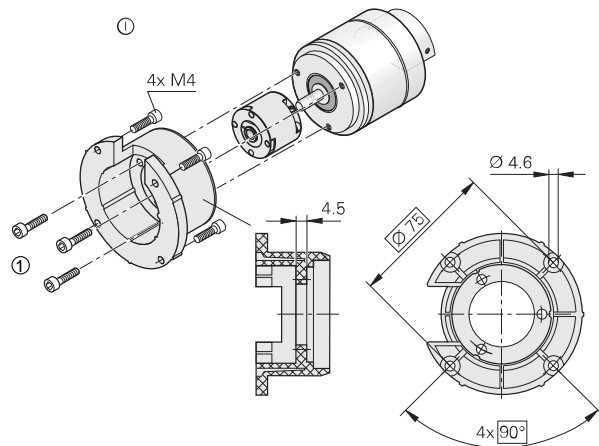
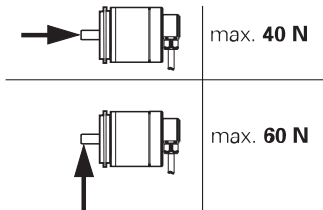
Patikrinkite, ar velenas nepasislinko



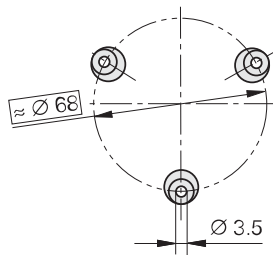
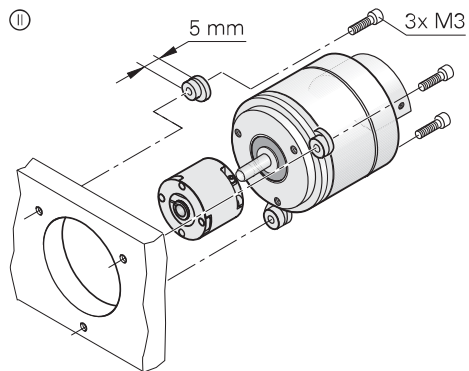
Montavimas

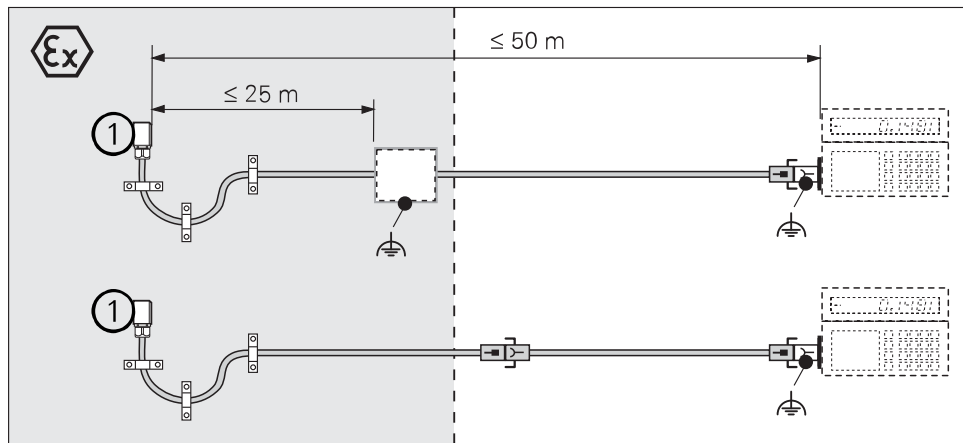
①, ② = Įrenginio galimybės

Maksimali apkrova veleno pusėje

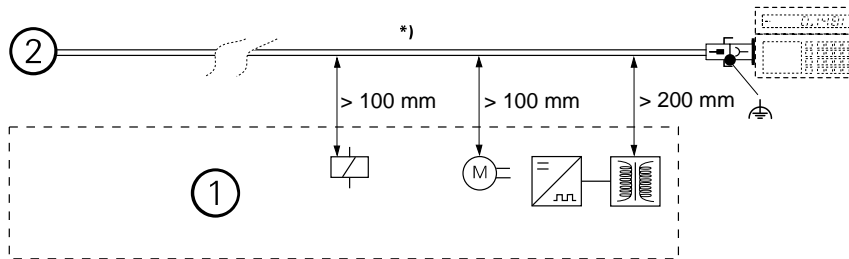



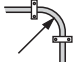
① 3x M4
ISO 4762-A2
 $M_d = 2,5 \text{ Nm}$





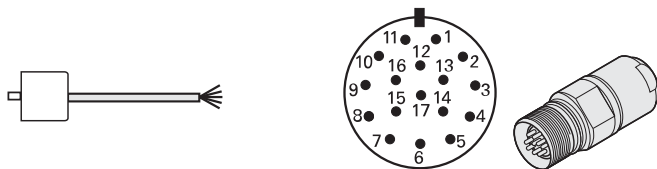
① | Sūkių daviklis



	
Ø 6 mm	R ≥ 20 mm
Ø 8 mm	R ≥ 40 mm

*)	Laidą sutvirtinkite sąvaržomis
①	Mažiausias atstumas nuo pašalinių objektų
②	Sūkių daviklis
R	Lenkimo skersmuo

Jungčių išdėstymas



	7	1	10	4	15	16	12	13	14	17	8	9	3
	U_P	Sensor U _P	0 V	Sensor 0 V	A+	A-	B+	B-	DATA	$\overline{\text{DATA}}$	CLOCK	$\overline{\text{CLOCK}}$	$\overline{\text{U}}_{\text{aS}}$
	BNGN	BU	WHGN	WH	GNBK	YEBK	BUBK	RDBK	GY	PK	VT	YE	RD

Nelaikykite nenaudojamų smeigtukų ar gyslelių ant įrenginio!

Sujunkite išorinę uždangą su korpusu

Jutiklio linija ir maitinimo linija sujungtos matavimo prietaiso viduje.

HEIDENHAIN

DR. JOHANNES HEIDENHAIN GmbH

Dr. Johannes Heidenhain Straße 5

83301 Traunreut, Vokietija

☎ +49 8669 31-0

FAXI +49 8669 32-5061

El. paštas: info@heidenhain.de

Techninio palaikymo tarnyba FAXI +49 8669 32-1000

(Technical support)

Matavimo sistemų skyrius ☎ +49 8669 31-3104

(Measuring systems)

El. paštas: service.ms-support@heidenhain.de

TNC palaikymo tarnyba (TNC) ☎ +49 8669 31-3101

support)

El. paštas: service.nc-support@heidenhain.de

NV valdiklių programavimo skyrius ☎ +49 8669 31-3103

(NC programming)

El. paštas: service.nc-pgm@heidenhain.de

PLC valdiklių programavimo skyrius ☎ +49 8669 31-3102

(PLC programming)

El. paštas: service.plc@heidenhain.de

Tekinimo procesų skyrius (Lat-) ☎ +49 8669 31-3105

he controls)

El. paštas: service.lathe-support@heidenhain.de

www.heidenhain.de

1041493-09 • 2015-03

