



Obrtni enkoder za potencijalno eksplozivna područja (ATEX).



**PTB 08 ATEX 1094 X**  
**II 2 G Ex db IICT 120 °C**  
**II 2 D Ex tb IIIC T 120 °C**

# HEIDENHAIN

## Upute za montažu

**ROC 413 EnDat01**

**ROC 413 SSI01r1**

**ROQ 425 EnDat01**

**ROQ 425 SSI07r1**

WELLA1: 01J, 01A

FLANA1: 03C, 01C

3/2015

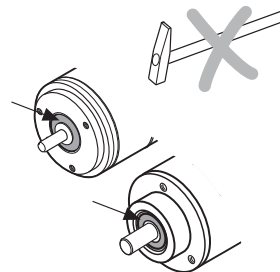
hr

## Sadržaj

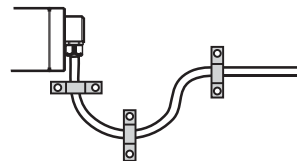
---

Upozorenja	3
Opseg isporuke	8
Dimenzije za ugradnju / montaža	10
Tehnički parametri	18
Raspored priključaka	20

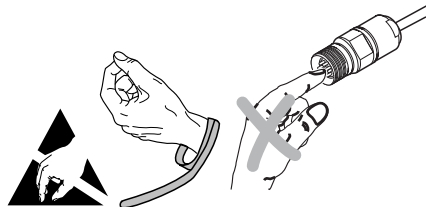
Pazite da ne oštetite, odn. skinete brtveni prsten vratila.



Fiksno položite kabel u pogonu (vlačno rasterećenje).



Ako je potreban servis mjernog uređaja, pošaljite ga na adresu servisne službe tvrtke HEIDENHAIN, Traunreut.



**Pažnja:** Montažu i puštanje u rad treba obaviti kvalificirano stručno osoblje uz pridržavanje lokalnih sigurnosnih propisa.

Proizvođač/konstruktor stroja mora definirati dodatne potrebne podatke o završnoj montaži (npr. zaštita od samoodvrtanja vijaka da/ne) za odgovarajuću primjenu.

Utični spoj smije se povezati ili otpustiti samo beznaponski.

Mehanizam mora biti isključen iz napona!

---

$\overline{U_{aS}}$ : Signal smetnje

$\overline{U_{aS}} = \text{High}$ : ✓

$\overline{U_{aS}} = \text{Low}$ : \*




\*) Signal smetnje resetira se tek nakon što se obrtni enkoder ohladi.

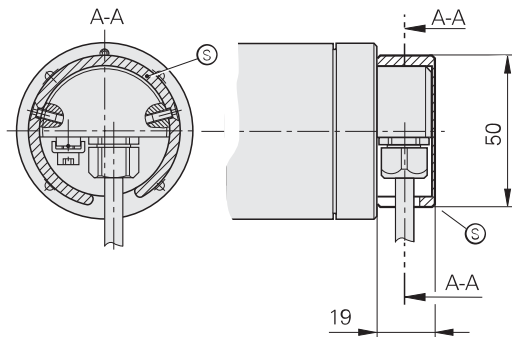
## Upozorenja


---

**Opres:** ako je temperatura na termoprekidaču (integriran u prirubnici enkodera)  $> 100\text{ °C}$  ( $\pm 5\text{ K}$ ), izlazni su signali i dalje dostupni.

Temperatura na termoprekidaču od  $110\text{ °C}$  ( $\pm 5\text{ K}$ ) uzrokuje isključivanje napona napajanja. Rad s povratnom porukom o položaju tada više nije moguć.

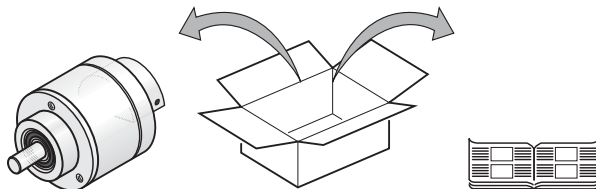
Ako je kabelska provodnica izložena potencijalnom vanjskom opterećenju, postavite zaštitni poklopac  (direktiva 94/9/EZ, prilog II 1.2.5).



 Zaštitni se poklopac nalazi u opsegu isporuke

## Opseg isporuke

---



## Zasebna narudžba

---



Kutni nosač za montažu  
ID 581296-01

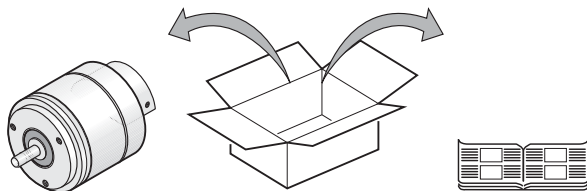
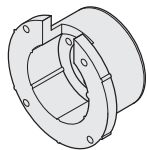


Prirubnica za montažu  
ID 201437-01



Membranska spojka K 17  
ID 296746-xx

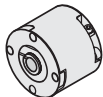


**Zasebna narudžba**

Zvono za montažu  
ID 257044-01



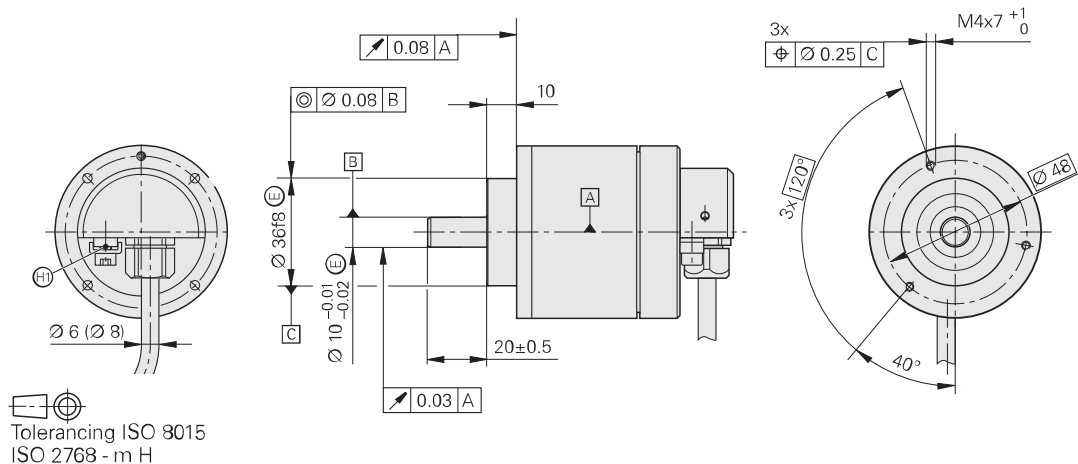
Stezne hvataljke (potrebna su 3 komada)  
ID 200032-01



Membranska spojka K 17  
ID 296746-xx

## Dimenzije za ugradnju / montaža

### Dimenzije za ugradnju (mm)



$\text{H1}$  Dio priključka za izjednačavanje uzemljenja i potencijala sukladno DIN EN 60079-0

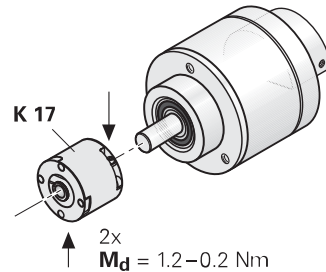
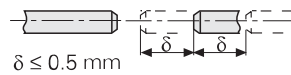
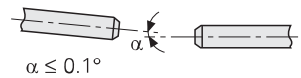
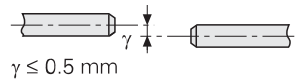
$\text{A}$  Ležaj

Montaža



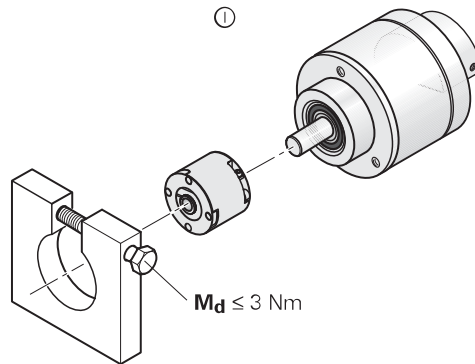
**Pažnja:** Opasnost od povreda uslijed rotirajućih dijelova. Pazite na zaštitu od dodira!

Provjerite pomak vratila

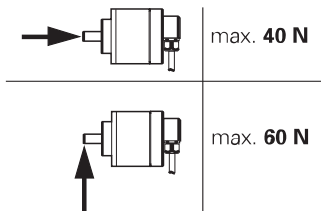


### Montaža

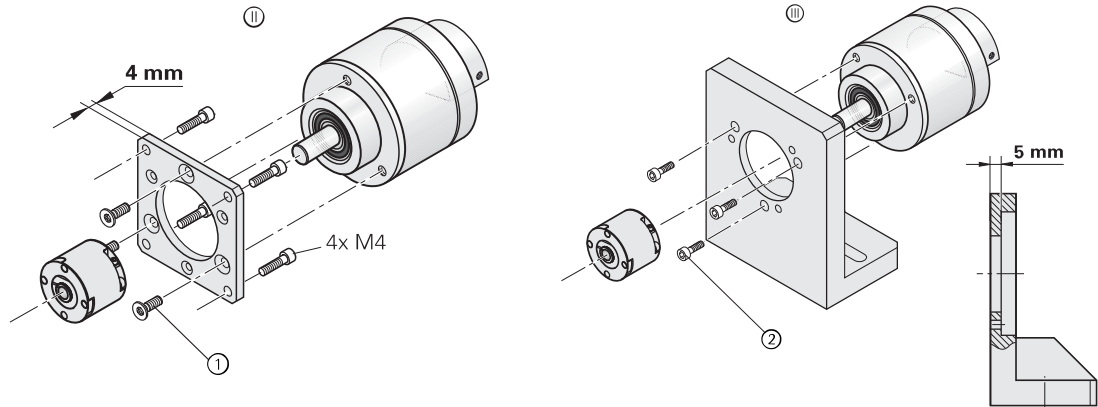
①, ②, ③ = Mogućnosti ugradnje



Maksimalno opterećenje na kraju vratila



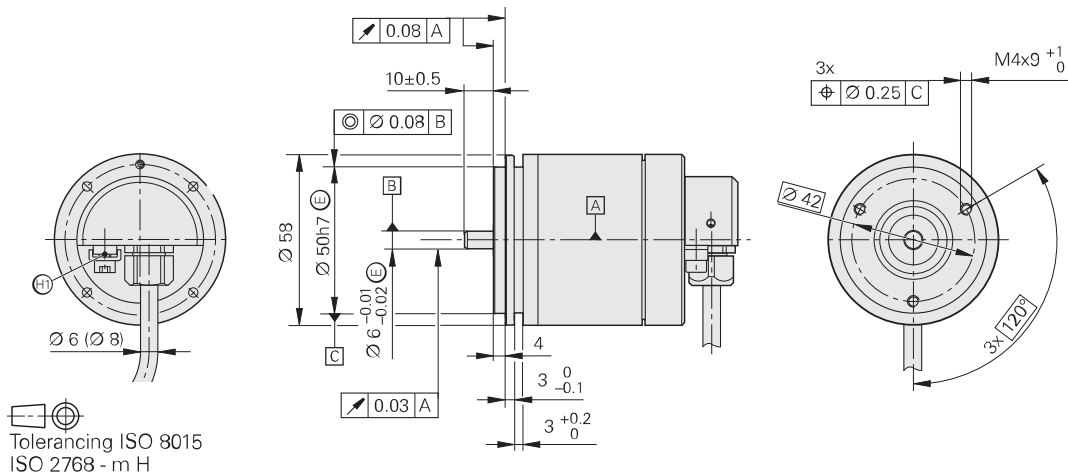
Montaža



①	npr.	3x M4 ISO 14581-8.8 CHT $M_d = 2.5 \text{ Nm}$
②	npr.	3x M4 ISO 4762-A2 $M_d = 2.5 \text{ Nm}$

## Dimenzije za ugradnju / montaža

### Dimenzije za ugradnju (mm)



(H1) Dio priključka za izjednačavanje uzemljenja i potencijala sukladno DIN EN 60079-0

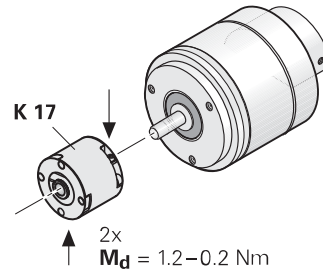
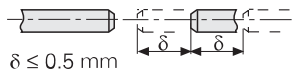
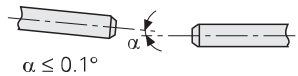
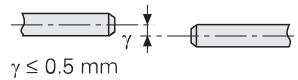
(A) Ležaj

Montaža



**Pažnja:** Opasnost od povreda uslijed rotirajućih dijelova. Pazite na zaštitu od dodira!

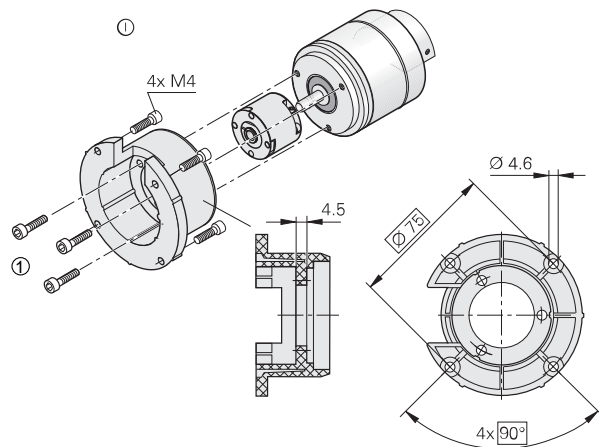
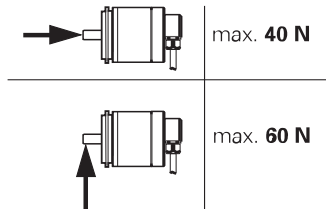
Provjerite pomak vratila



### Montaža

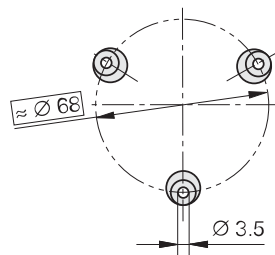
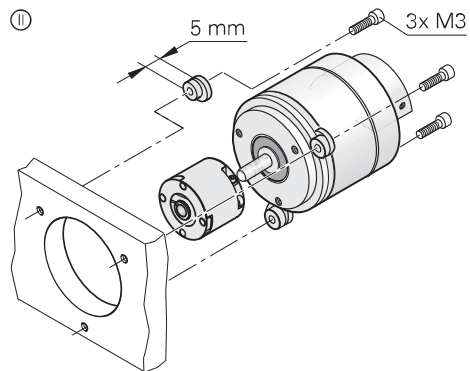
①, ② = Mogućnosti ugradnje

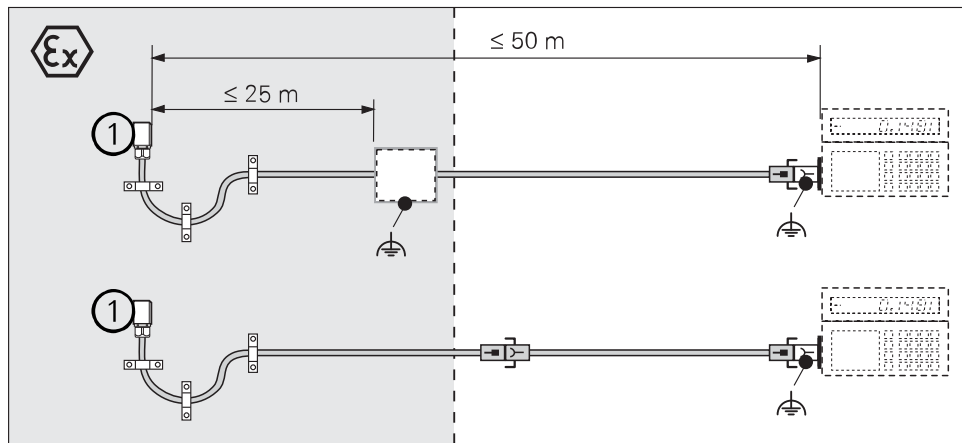
Maksimalno opterećenje na kraju vratila



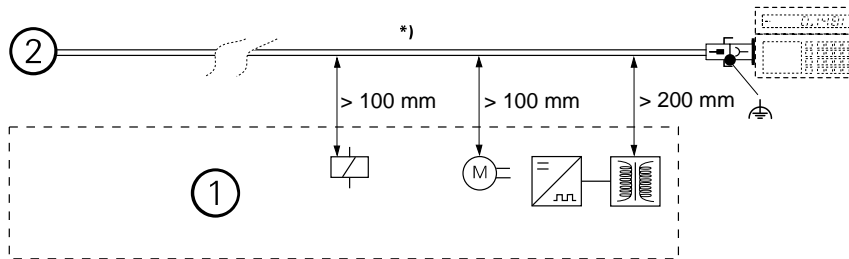
① 3x M4  
ISO 4762-A2  
 $M_d = 2.5 \text{ Nm}$







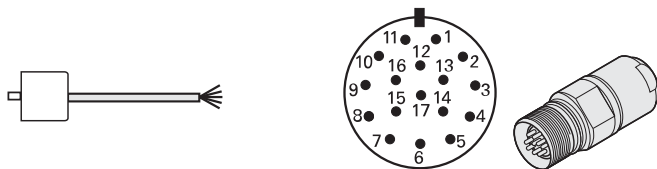
① | Obrtni enkoder



 Ø 6 mm	 R ≥ 20 mm
Ø 8 mm	R ≥ 40 mm

*)	Osigurajte kabel uz vlačno rasterećenje
①	Minimalna udaljenost od izvora smetnje
②	Obrtni enkoder
R	Radijus savijanja

## Raspored priključaka



	<b>7</b>	<b>1</b>	<b>10</b>	<b>4</b>	<b>15</b>	<b>16</b>	<b>12</b>	<b>13</b>	<b>14</b>	<b>17</b>	<b>8</b>	<b>9</b>	<b>3</b>
	<b>U<sub>P</sub></b>	<b>Sensor</b> U <sub>P</sub>	<b>0 V</b>	<b>Sensor</b> 0 V	<b>A+</b>	<b>A-</b>	<b>B+</b>	<b>B-</b>	<b>DATA</b>	<b><math>\overline{\text{DATA}}</math></b>	<b>CLOCK</b>	<b><math>\overline{\text{CLOCK}}</math></b>	<b><math>\overline{\text{U}}_{\text{aS}}</math></b>
	BNGN	BU	WHGN	WH	GNBK	YEBK	BUBK	RDBK	GY	PK	VT	YE	RD

Nekorišteni pinovi ili žile ne smiju se dodijeliti!

Vanjsko zakriljenje povezano je s kućištem

Vod senzora povezan je s napojnim vodom u unutrašnjosti mjernog uređaja.

# HEIDENHAIN

---

## DR. JOHANNES HEIDENHAIN GmbH

Dr.-Johannes-Heidenhain-Straße 5

83301 Traunreut, Germany

☎ +49 8669 31-0

FAX +49 8669 32-5061

E-mail: [info@heidenhain.de](mailto:info@heidenhain.de)

---

**Technical support** FAX +49 8669 32-1000

**Measuring systems** ☎ +49 8669 31-3104

E-mail: [service.ms-support@heidenhain.de](mailto:service.ms-support@heidenhain.de)

**TNC support** ☎ +49 8669 31-3101

E-mail: [service.nc-support@heidenhain.de](mailto:service.nc-support@heidenhain.de)

**NC programming** ☎ +49 8669 31-3103

E-mail: [service.nc-pgm@heidenhain.de](mailto:service.nc-pgm@heidenhain.de)

**PLC programming** ☎ +49 8669 31-3102

E-mail: [service.plc@heidenhain.de](mailto:service.plc@heidenhain.de)

**Lathe controls** ☎ +49 8669 31-3105

E-mail: [service.lathe-support@heidenhain.de](mailto:service.lathe-support@heidenhain.de)

---

[www.heidenhain.de](http://www.heidenhain.de)