



Drejegiver for eksplosionsfarlig område (ATEX).



PTB 08 ATEX 1094 X
II 2 G Ex db IICT 120 °C
II 2 D Ex tb IICT 120 °C

HEIDENHAIN

Montagevejledning

ROC 413 EnDat01

ROC 413 SSI01r1

ROQ 425 EnDat01

ROQ 425 SSI07r1

WELLA1: 01J, 01A

FLANA1: 03C, 01C

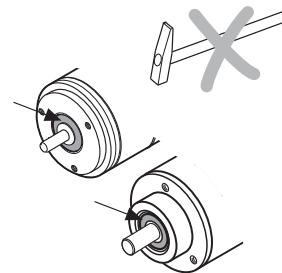
3/2015

da

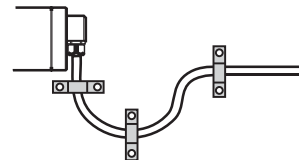
Indhold

Advarsler	3
Leveringsomfang	8
Montagemål / Montage	10
Tekniske forudsætninger	18
Stikplacering	20

Aksetætning må ikke beskadiges hhv. fjernes.

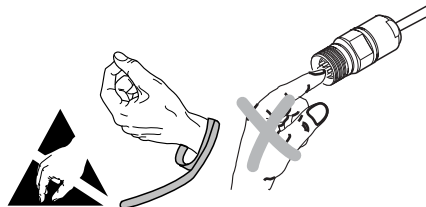


Kabel skal fastgøres (aflastning).



I tilfælde af service skal måleudstyret sendes til HEIDENHAIN-Service, Traunreut.

Advarsler



Advarsel:Montage og indkøring skal foretages af kvalificeret fagmand og lokale sikkerhedsforskrifter skal overholdes. Yderligere skal maskinproducenten/-konstruktøren selv fastlægge de relevante forskrifter for slutmontage (F.eks. sikring af skrue ja/nej) for de forskellige anvendelser. Stikforbindelserne må kun tilsluttes eller afkobles spændingsfrit. Systemet skal være spændingsfrit!

$\overline{U_{aS}}$: Fejl signal

$\overline{U_{aS}} = \text{High}$: ✓

$\overline{U_{aS}} = \text{Low}$: *



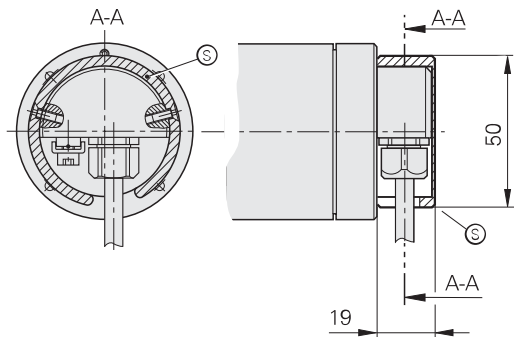
*) Sletnings af fejl signal kan først ske efter afkøling af drejegyver.

Advarsler

Forsigtig:når temperaturen ved termokobler (indbygget i giverflange) $> 100^{\circ}\text{C}$ ($\pm 5\text{ K}$), er udgangssignalet stadigvæk tilgængelig.

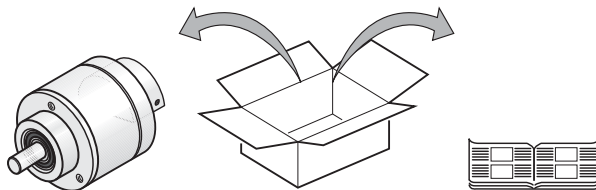
Temperatur ved termokobler på 110°C ($\pm 5\text{ K}$) fører til afbrydelse af forsyningsspændingen. En drift med positions tilbagemelding er ikke mere muligt.

Hvis kabelføringen er udsat for en mulig udefrakommende belastning, skal det anbringes i beskyttelseskappe (S) (Retningslinje 94/9/EG tilf. II 1.2.5).



(S) Beskyttelsespakke er med levering

Leveringsomfang



Bestille separat:



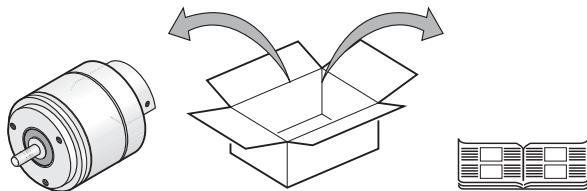
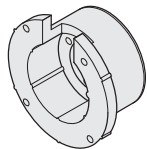
Montagevinkel
ID 581296-01



Montagefalnge
ID 201437-01



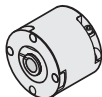
Membrankobling K 17
ID 296746-xx

**Bestille separat:**

Montage klokke
ID 257044-01



Spænskiver (3 stk. nødvendigt)
ID 200032-01



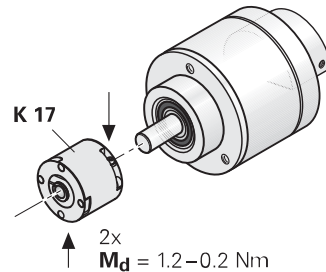
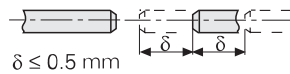
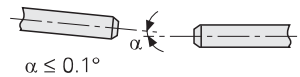
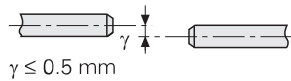
Membrankobling K 17
ID 296746-xx

Montering



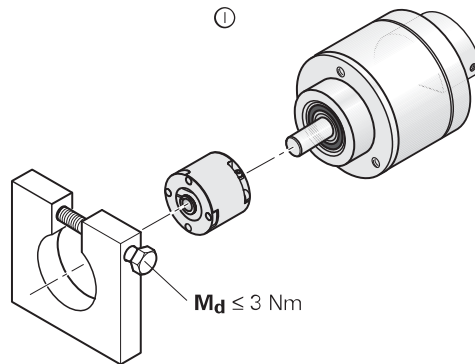
Advarsel: Fare for kvæstelser ved drejende dele. Pas på berøringsbeskyttelse!

Kontroller akse ved offset

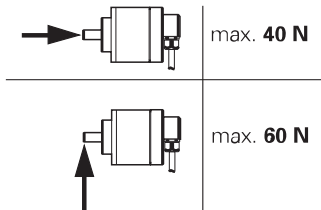


Montering

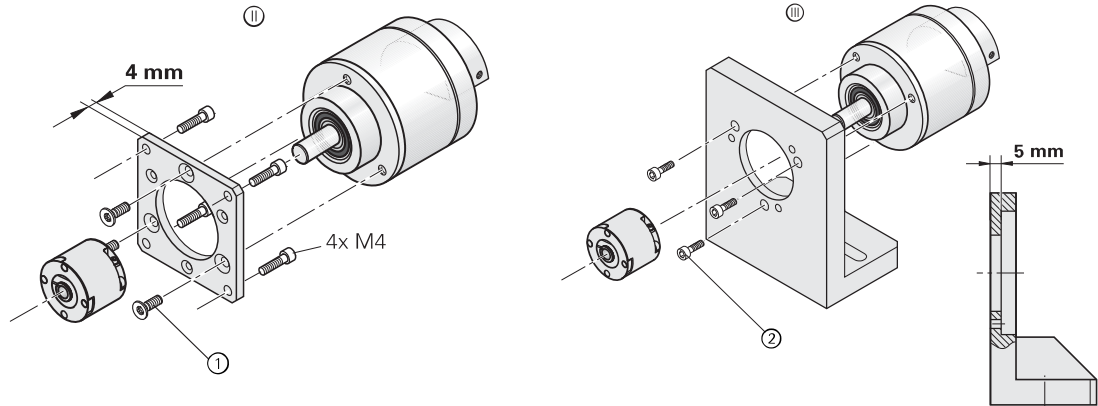
①, ②, ③ = Montagemuligheder



Maksimal belastning ved akse



Montering



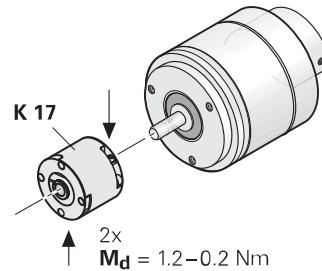
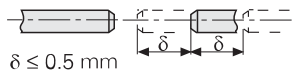
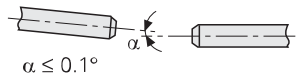
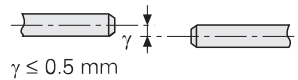
①	Feks.	3x M4 ISO 14581-8.8 CHT M_d = 2.5 Nm
②	Feks.	3x M4 ISO 4762-A2 M_d = 2.5 Nm

Montering



Advarsel: Fare for kvæstelser ved drejende dele. Pas på berøringsbeskyttelse!

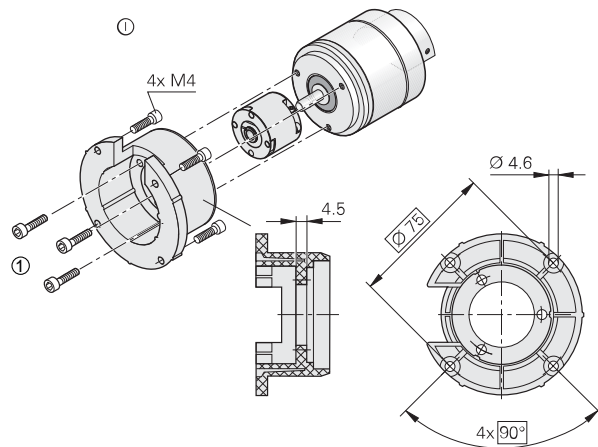
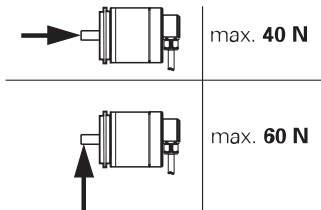
Kontroller akse ved offset



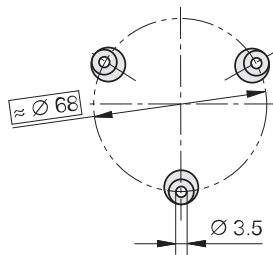
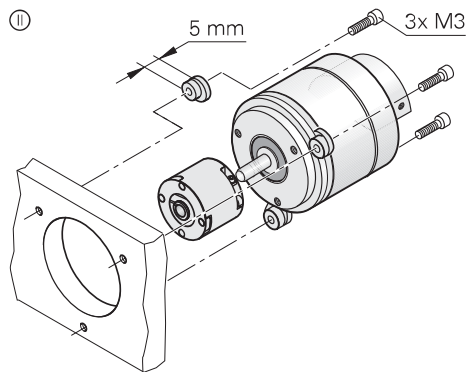
Montering

①, ② = Montagemuligheder

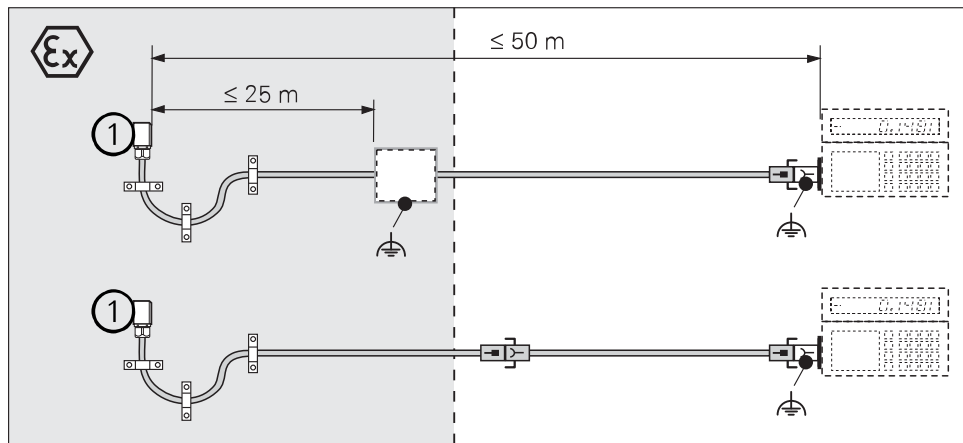
Maksimal belastning ved akse



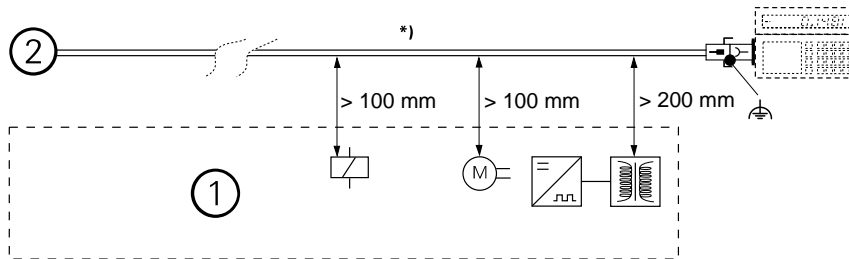
- ① 3x M4
ISO 4762-A2
 $M_d = 2.5 \text{ Nm}$


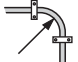


Tekniske forudsætninger



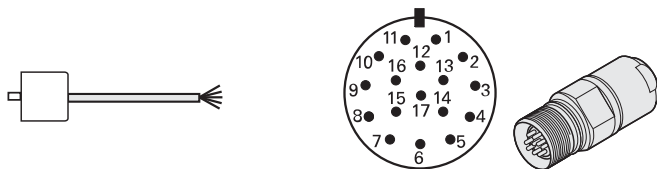
① Drejegyver




	
Ø 6 mm	$R \geq 20 \text{ mm}$
Ø 8 mm	$R \geq 40 \text{ mm}$

*)	Sikre kabel med trækafastning
①	Mindsteafstand til støjkilde
②	Drejegiver
R	Bøjningsradius

Stikplacering



	7	1	10	4	15	16	12	13	14	17	8	9	3
	U_P	Sensor U _P	0 V	Sensor 0 V	A+	A-	B+	B-	DATA	$\overline{\text{DATA}}$	CLOCK	$\overline{\text{CLOCK}}$	$\overline{\text{U}}_{\text{AS}}$
	BNGN	BU	WHGN	WH	GNBK	YEBK	BUBK	RDBK	GY	PK	VT	YE	RD

Ikke anvendte stikben eller andre bør ikke tilsluttes!

Forbind udvendig skærm til hus

Sensorledning er internt forbundet i måleudstyret med forsyningsledning.

HEIDENHAIN

DR. JOHANNES HEIDENHAIN GmbH

Dr.-Johannes-Heidenhain-Straße 5

83301 Traunreut, Germany

☎ +49 8669 31-0

FAX +49 8669 32-5061

E-mail: info@heidenhain.de

Teknisk support FAX +49 8669 32-1000

Målesystemer ☎ +49 8669 31-3104

E-mail: service.ms-support@heidenhain.de

TNC support ☎ +49 8669 31-3101

E-mail: service.nc-support@heidenhain.de

NC programmering ☎ +49 8669 31-3103

E-mail: service.nc-pgm@heidenhain.de

PLCprogrammering ☎ +49 8669 31-3102

E-mail: service.plc@heidenhain.de

Drejebænkstyringer ☎ +49 8669 31-3105

E-mail: service.lathe-support@heidenhain.de

www.heidenhain.de