



Датчик за ъглово преместване за взривоопасни зони (ATEX).



PTB 08 ATEX 1094 X
II 2 G Ex db IICT 120 °C
II 2 D Ex tb IIIC T 120 °C

HEIDENHAIN

Инструкция за монтаж

ROC 413 EnDat01

ROC 413 SSI01r1

ROQ 425 EnDat01

ROQ 425 SSI07r1

WELLA1: 01J, 01A

FLANA1: 03C, 01C

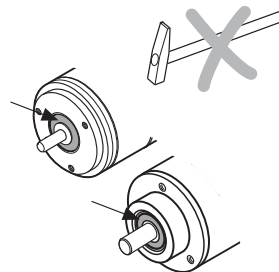
03.2015 г.

bg

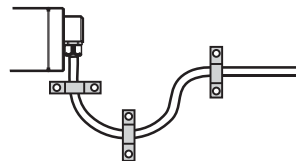
Съдържание

Предупреждения	3
Обхват на доставката	8
Присъединителни размери / монтаж	10
Технически характеристики	18
Разпределение за свързване	20

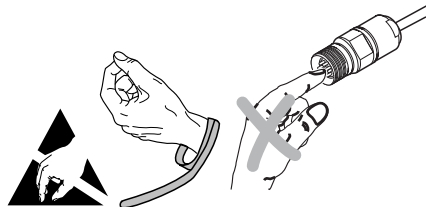
Внимавайте да не повредите и не демонтирате уплътнителния пръстен на вала.



По време на работа прекарайте кабела неподвижно (за освобождаване на опъна).



В случай на необходимост от сервизно обслужване изпратете измервателния уред на сервиза на HEIDENHAIN в Traunreut.



Внимание: Монтажът и пускането в експлоатация трябва да се извършат от квалифициран специалист, като се спазват местните разпоредби за безопасност.

Освен това самият производител/конструктор на машината трябва да посочи необходимите допълнителни изисквания за крайния монтаж (напр. защита на винтовете срещу саморазвиване да/не) за съответното приложение.

Щепселното съединение трябва да се свързва и разединява само при изключено напрежение.

Инсталацията трябва да бъде изключена от напрежението!

$\overline{U_{aS}}$: Смущаващ сигнал

$\overline{U_{aS}}$ = високо
ниво: ✓

$\overline{U_{aS}}$ = ниско
ниво: *



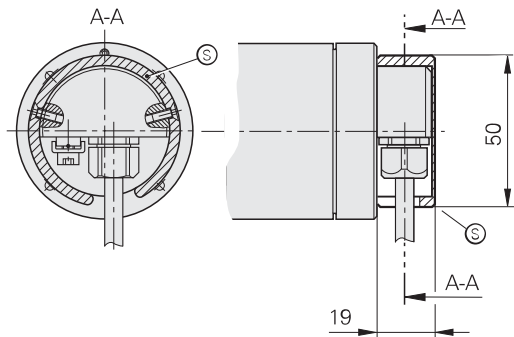
*) Нулирането на смущаващия сигнал се извършва след охлаждане на датчика за ъглово преместване.

Предупреждения

Внимание: ако температурата на термопрекъсвача (интегриран във фланеца на датчика) $> 100\text{ }^{\circ}\text{C}$ ($\pm 5\text{ K}$), изходящите сигнали продължават да са налице.

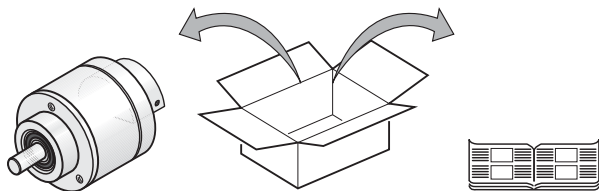
Температура на термопрекъсвача от $110\text{ }^{\circ}\text{C}$ ($\pm 5\text{ K}$) води до изключване на захранващото напрежение. При това положение не е възможна работата на обратната връзка за положението.

Ако кабелният вход е подложен на евентуални външни натоварвания, трябва да се постави предпазна капачка
 © (Директива 94/9/ЕО, приложение II 1.2.5).



© Предпазната капачка е част от обхвата на доставката

Обхват на доставката



Поръчайте отделно



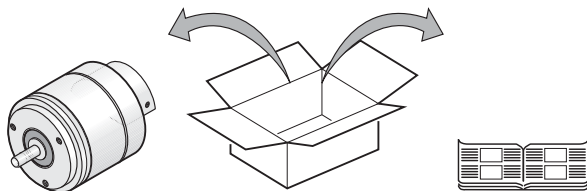
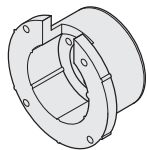
Монтажен ъгъл
ID 581296-01



Монтажен фланец
ID 201437-01



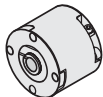
Мембранен куплунг К 17
ID 296746-xx

**Поръчайте отделно**

Монтажна камбана
ID 257044-01



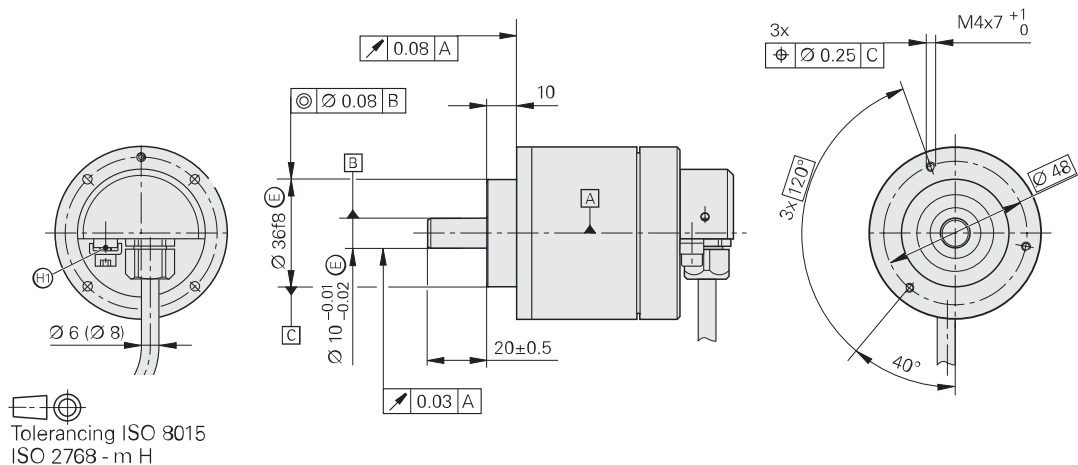
Обтегач (нужни са 3 броя)
ID 200032-01



Мембранен куплунг К 17
ID 296746-xx

Присъединителни размери / монтаж

Присъединителни размери (mm)



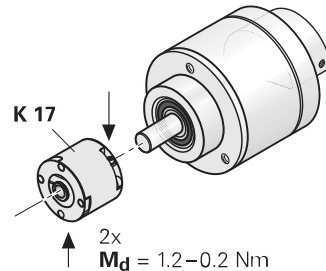
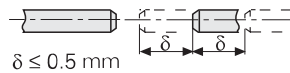
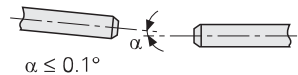
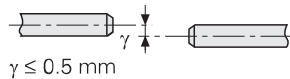
HI	Свързващ елемент за изравняване на заземяването и потенциалите в съответствие с DIN EN 60079-0
A	Лагеруване

Монтаж



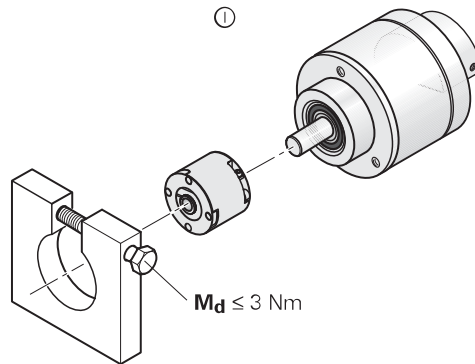
Внимание: опасност от нараняване вследствие на въртящи се части. Осигурете защита срещу контакт!

Проверете валове за изместване

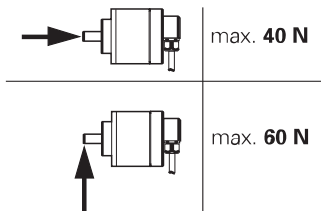


Монтаж

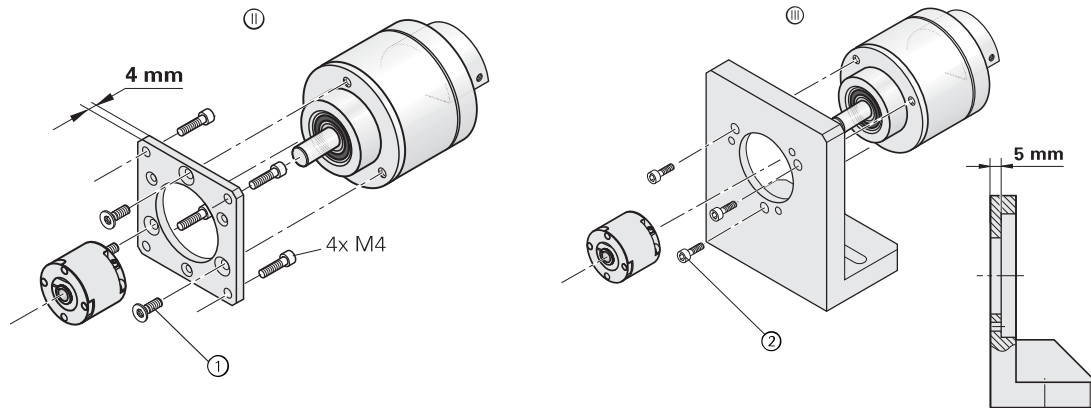
①, ②, ③ = Възможности за монтаж



Максимално натоварване на края на вала



Монтаж



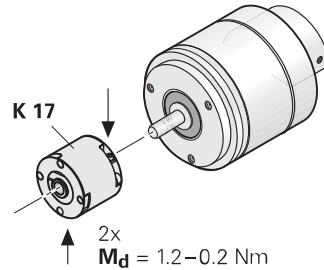
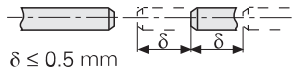
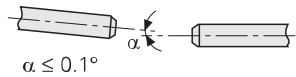
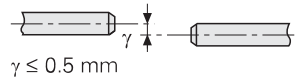
①	напр.	3x M4 ISO 14581-8.8 CHT $M_d = 2,5 \text{ Nm}$
②	напр.	3x M4 ISO 4762-A2 $M_d = 2,5 \text{ Nm}$

Монтаж



Внимание: опасност от нараняване вследствие на въртящи се части. Осигурете защита срещу контакт!

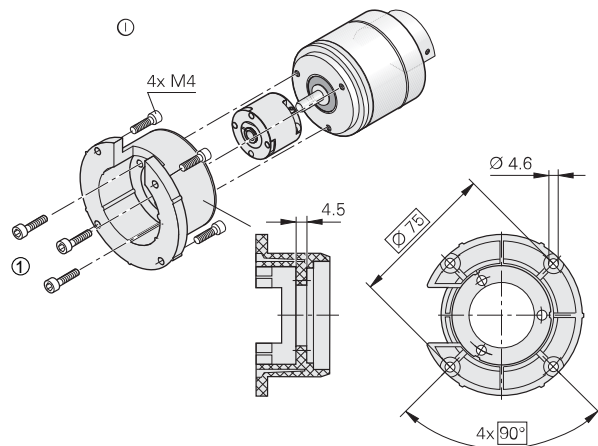
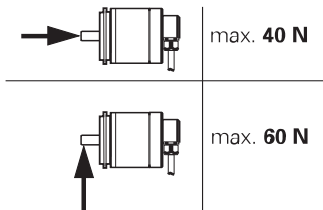
Проверете валове за изместване



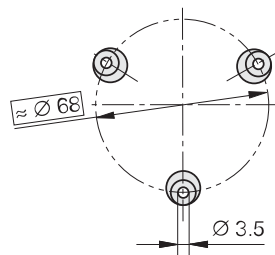
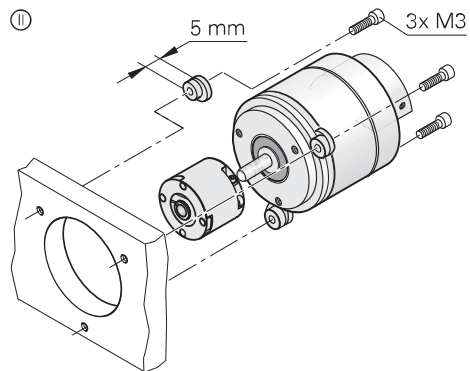
Монтаж

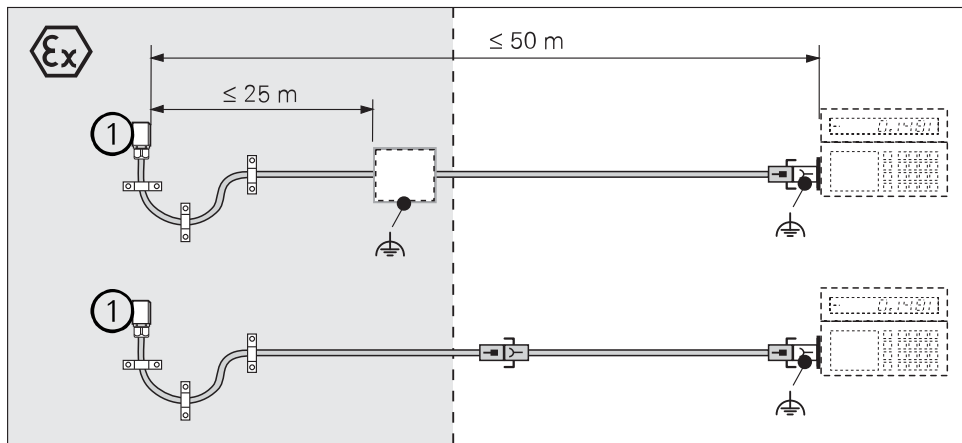
①, ② = Възможности за монтаж

Максимално натоварване на края на вала

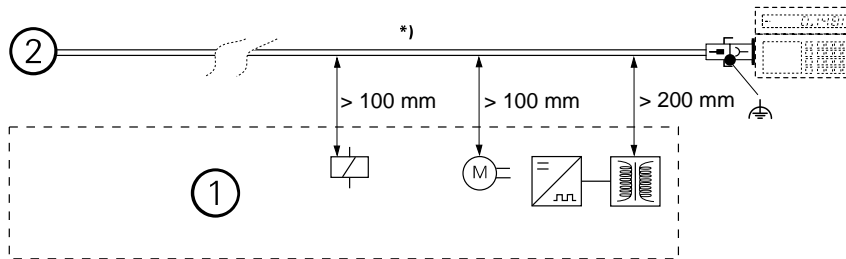



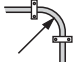
① 3x M4
ISO 4762-A2
 $M_d = 2,5 \text{ Nm}$





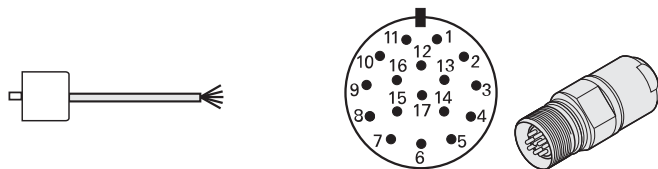
① Датчик за ъглово преместване



	
Ø 6 mm	R ≥ 20 mm
Ø 8 mm	R ≥ 40 mm

*)	Обезопасете кабела чрез приспособление за разтоварване на опъна
①	Минимално разстояние от източници на смущения
②	Датчик за ъглово преместване
R	Радиус на огъване

Разпределение за свързване



	7	1	10	4	15	16	12	13	14	17	8	9	3
	U_P	Sensor U_P	0 V	Sensor 0 V	A+	A-	B+	B-	DATA	$\overline{\text{DATA}}$	CLOCK	$\overline{\text{CLOCK}}$	$\overline{\text{U}}_{\text{AS}}$
	BNGN	BU	WHGN	WH	GNBK	YEBK	BUBK	RDBK	GY	PK	VT	YE	RD

Неизползваните пинове или проводници не бива да бъдат разпределяни!

Свържете външната ширмовка с корпуса

Кабелът на сензора трябва да бъде свързан във вътрешността на измервателния уред със захранващия кабел.

HEIDENHAIN

DR. JOHANNES HEIDENHAIN GmbH

Dr.-Johannes-Heidenhain-Straße 5

83301 Traunreut, Германия

☎ +49 8669 31-0

☎ +49 8669 32-5061

Имейл: info@heidenhain.de

Техническа помощ ☎ +49 8669 32-1000

Измервателни системи ☎ +49 8669 31-3104

Имейл: service.ms-support@heidenhain.de

TNC помощ ☎ +49 8669 31-3101

Имейл: service.nc-support@heidenhain.de

NC програмиране ☎ +49 8669 31-3103

Имейл: service.nc-pgm@heidenhain.de

PLC програмиране ☎ +49 8669 31-3102

Имейл: service.plc@heidenhain.de

Стругови управления ☎ +49 8669 31-3105

Имейл: service.lathe-support@heidenhain.de

www.heidenhain.de