



Rotační snímač pro pracoviště ohrožená výbuchem (ATEX).



PTB 08 ATEX 1094 X
II 2 G Ex db IICT 120 °C
II 2 D Ex tb IIIC T 120 °C

HEIDENHAIN

Montážní návod

ECN 413 EnDat01

ECN 413 SSI01r1

EQN 425 EnDat01

EQN 425 SSI07r1

WELLA1: 68R

KUPPA1: 06, 14

3/2015

CS

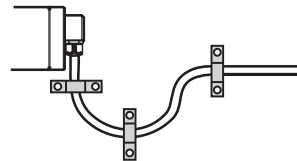
Obsah

| | |
|---------------------------------------|-----------|
| Výstražná upozornění | 3 |
| Obsah dodávky | 8 |
| Montážní rozměry (mm) / montáž | 10 |
| Technické parametry | 18 |
| Osazení přívodů | 20 |

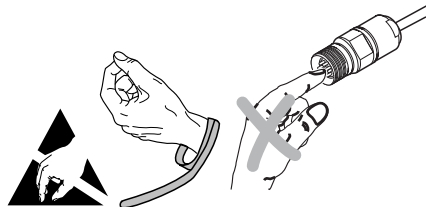
Nepoškodte, resp. neodstraňujte těsnicí kroužek hřídele.



Kabel při provozu pevně instalujte (odlehčení v tahu).



V případě potřeby servisu odešlete snímač na HEIDENHAIN-Service, Traunreut.



Pozor: Montáž a uvedení do provozu musí provádět kvalifikovaný odborník při dodržování místních bezpečnostních předpisů.

Výrobce stroje / konstruktér musí navíc specifikovat pro danou aplikaci další potřebné údaje pro konečnou montáž (např. zajištění šroubů proti uvolnění ano/ne).

Konektory smějí být spojovány nebo rozpojovány pouze bez napětí.

Zařízení musí být připojeno bez napětí!

$\overline{U_{aS}}$: Poruchový signál

$\overline{U_{aS}} = \text{High}$: ✓

$\overline{U_{aS}} = \text{Low}$: *



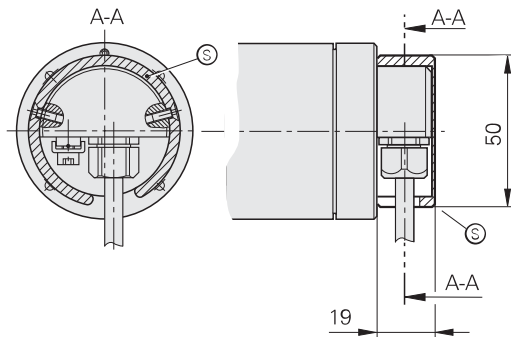
*) Vynulování signálu poruchy se provádí až po vychladnutí snímače.

Výstražná upozornění

Pozor: když je teplota na tepelném spínači (integrovaný v přírubě snímače) $> 100^{\circ}\text{C}$ ($\pm 5\text{ K}$), jsou výstupní signály nadále k dispozici.

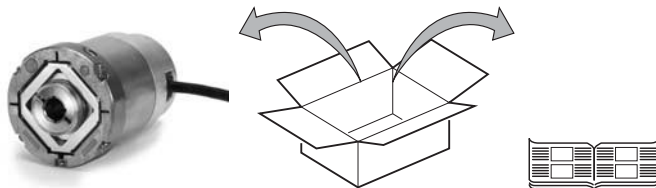
Při teplotě na tepelném spínači 110°C ($\pm 5\text{ K}$) se vypne napájení. Provoz se zpětným hlášením polohy potom již není možný.

Když je kabelová průchodka vystavena možnému vnějšímu zatížení, je třeba upevnit (S) ochranný kryt (Směrnice 94/9/EG Dodatek II 1.2.5).



(S) Ochranný kryt je součástí dodávky

Obsah dodávky



Objednejte samostatně:

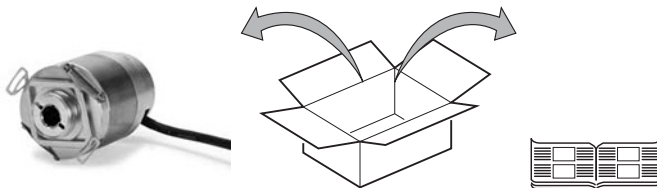


Montazni prislusenstvi



ID 680873-01

Upínací kroužek objednejte v případě potřeby samostatně

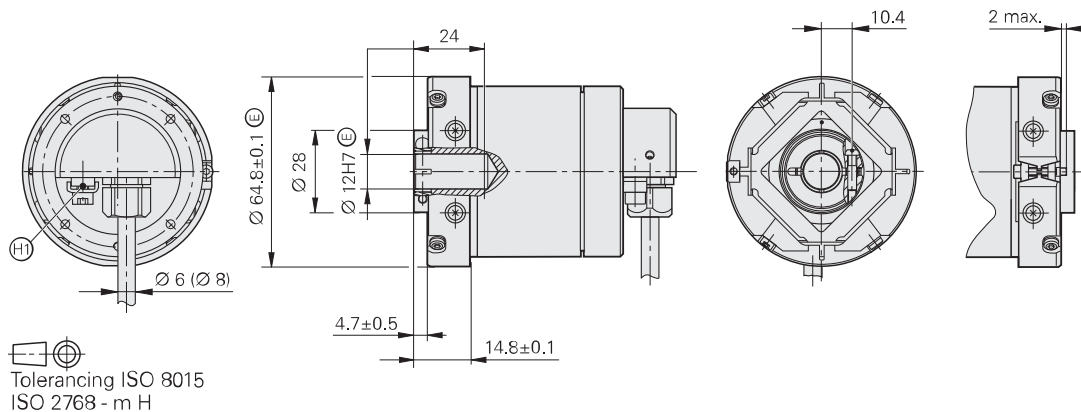


ID 680873-01

Upínací kroužek objednejte v případě potřeby samostatně

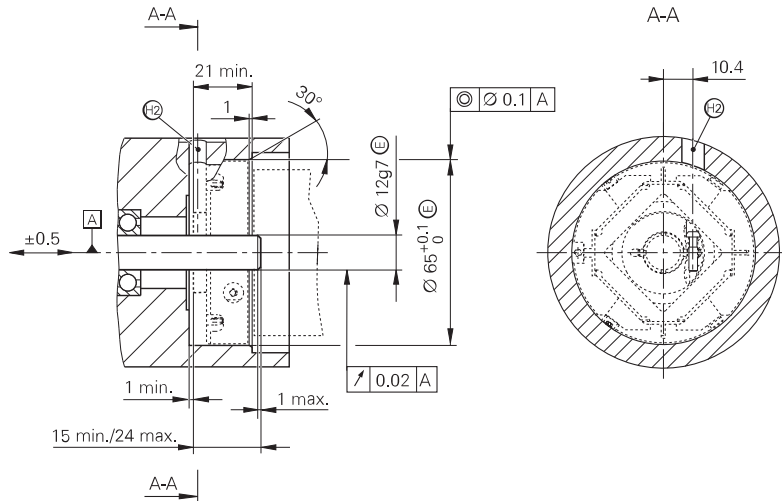
Montážní rozměry (mm) / montáž

Montážní rozměry



H1 Připojovací prvek pro uzemnění a vyrovnání potenciálu dle DIN EN 60079-0

Připojovací rozměry na straně zákazníka

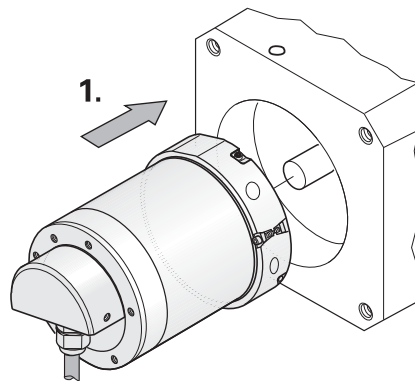
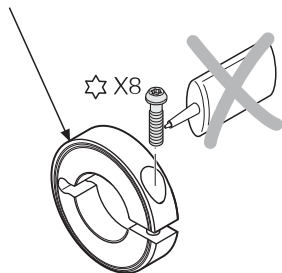


| | |
|----|--|
| A | Uložení |
| H2 | Montážní otvor pro manipulaci s upínacím šroubem |

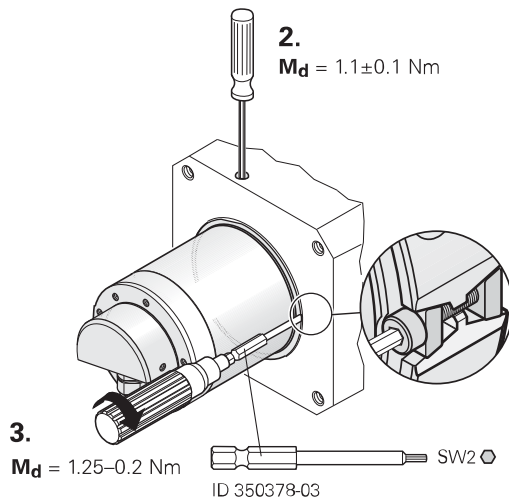
Montážní rozměry (mm) / montáž

Montáž

Označení upínacího kroužku drážkami musí být viditelné

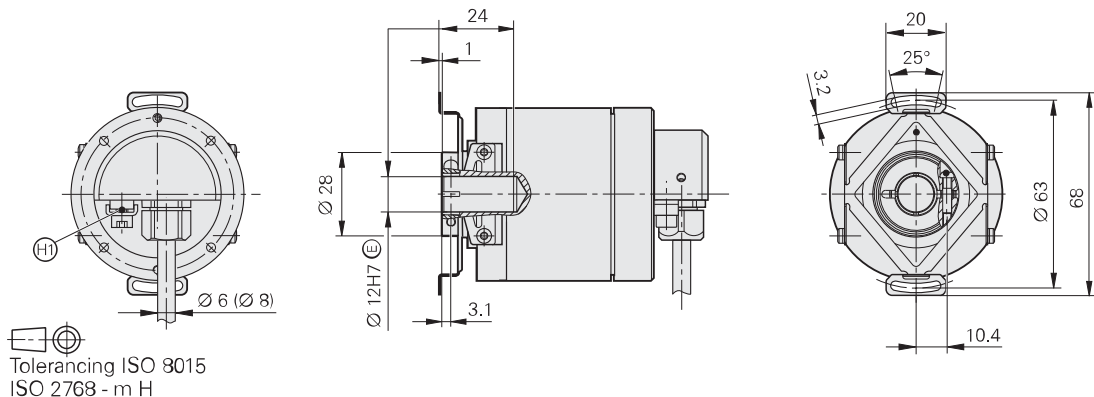


Montáž



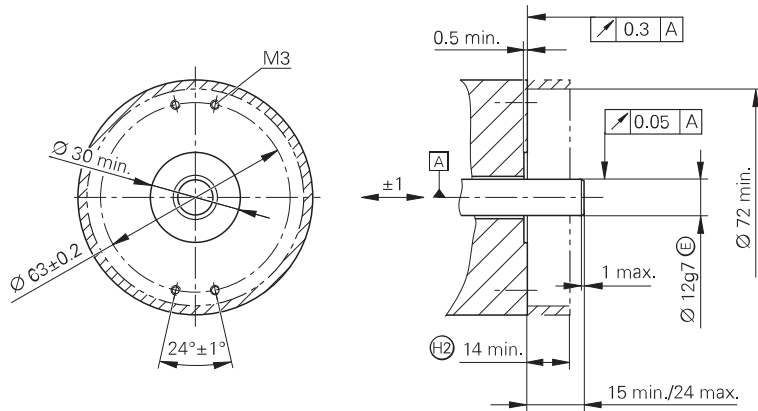
Montážní rozměry (mm) / montáž

Montážní rozměry



H1 | Připojovací prvek pro uzemnění a vyrovnání potenciálu dle DIN EN 60079-0

Připojovací rozměry na straně zákazníka



A

Uložení

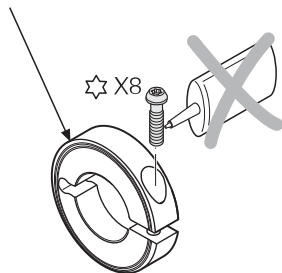
H2

Dbejte na ochranu proti dotyku, (EN 60529).

Montážní rozměry (mm) / montáž

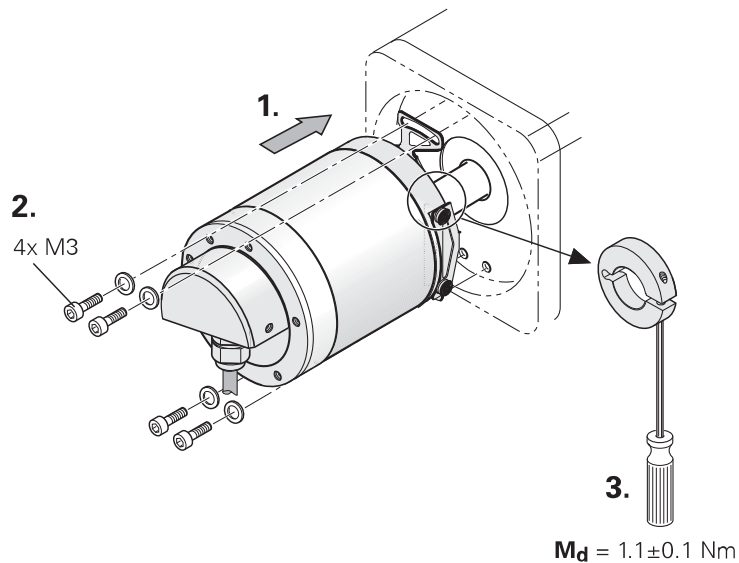
Montáž

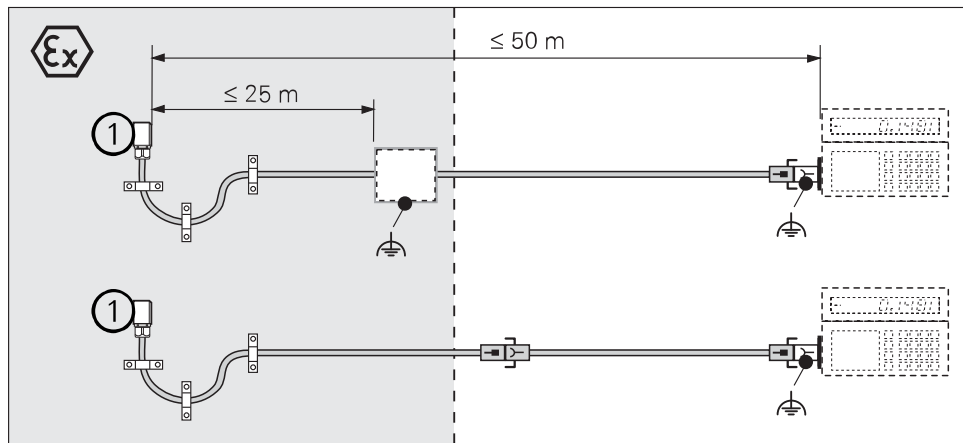
Označení upínacího kroužku drážkami musí být viditelné



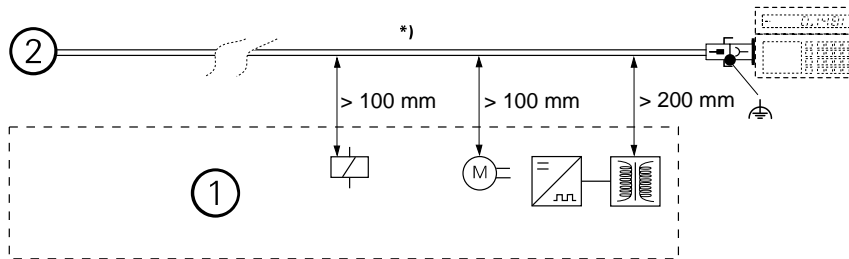
Pozor: Nebezpečí poranění rotujícími díly. Dbejte na ochranu proti dotyku!


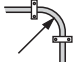
Montáž





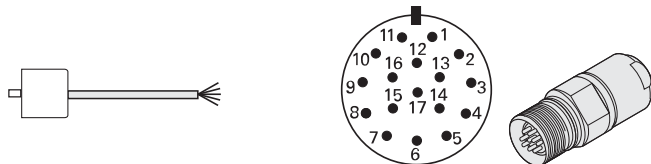
① | Otočný snímač




| | |
|---|---|
|  |  |
| Ø 6 mm | $R \geq 20 \text{ mm}$ |
| Ø 8 mm | $R \geq 40 \text{ mm}$ |

| | |
|----------|-----------------------------------|
| *) | Zajistěte kabel odlehčením v tahu |
| ① | Minimální odstup od zdrojů rušení |
| ② | Otočný snímač |
| R | Poloměr ohybu |

Osazení přívodů



| | | | | | | | | | | | | | |
|---|----------------------|---------------------------------|-----------|---------------------|-----------|-----------|-----------|-----------|-------------|--|--------------|---|---|
| | 7 | 1 | 10 | 4 | 15 | 16 | 12 | 13 | 14 | 17 | 8 | 9 | 3 |
| | U_P | Sensor U _P | 0V | Sensor 0V | A+ | A- | B+ | B- | DATA | $\overline{\text{DATA}}$ | CLOCK | $\overline{\text{CLOCK}}$ | $\overline{\text{U}}_{\text{aS}}$ |
|  | BNGN | BU | WHGN | WH | GNBK | YEBK | BUBK | RDBK | GY | PK | VT | YE | RD |

PIN 11 = Vnitřní stínění

Nepoužité piny a kablíky nesmí být zapojeny!

Vnější stínění je propojeno s pouzdrem

Snímací vedení je interně ve snímači spojeno s napájecím vedením.

HEIDENHAIN

DR. JOHANNES HEIDENHAIN GmbH

Dr.-Johannes-Heidenhain-Straße 5

83301 Traunreut, Německo

☎ +49 8669 31-0

☒ +49 8669 32-5061

E-mail: info@heidenhain.de

Technická podpora ☒ +49 8669 32-1000

Měřicí systémy ☎ +49 8669 31-3104

E-mail: service.ms-support@heidenhain.de

TNC podpora ☎ +49 8669 31-3101

E-mail: service.nc-support@heidenhain.de

NC programování ☎ +49 8669 31-3103

E-mail: service.nc-pgm@heidenhain.de

PLC programování ☎ +49 8669 31-3102

E-mail: service.plc@heidenhain.de

Řízení soustruhů ☎ +49 8669 31-3105

E-mail: service.lathe-support@heidenhain.de

www.heidenhain.de