

Rotačný snímač do potenciálne výbušných atmosfér (ATEX).



PTB 08 ATEX 1094 X
II 2 G Ex db IICT 120 °C
II 2 D Ex tb IIIC T 120 °C

HEIDENHAIN

Návod na montáž

ECN 413 EnDat01

ECN 413 SSI01r1

EQN 425 EnDat01

EQN 425 SSI07r1

WELLA1: 68R

KUPPA1: 06, 14

3/2015

sk

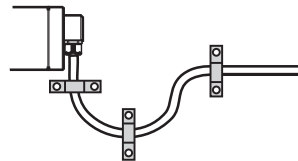
Obsah

Výstražné upozornenia	3
Obsah dodávky	8
Montážne rozmery (mm)/montáž	10
Technické parametre	18
Konfigurácia pinov	20

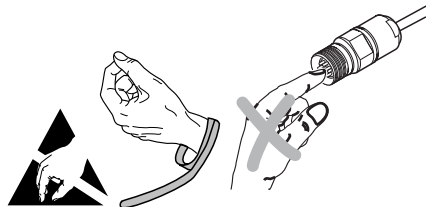
Tesniaci krúžok hriadeľa nepoškodte ani neodstraňujte.



Kábel pevne pokladajte v prevádzke (odfahčenie ťahu).



V servisnom prípade odošlite merací prístroj do servisu HEIDENHAIN Traunreut.



Pozor: Montáž a uvedenie do prevádzky musí vykonať vyškolený personál v súlade s miestnymi bezpečnostnými predpismi.

Okrem toho musí výrobca/konštruktér stroja sám stanoviť dodatočné údaje potrebné na konečnú montáž (napr. zaisťovanie proti odskrutkovaniu skrutiek áno/nie) pre konkrétne použitie.

Konektor sa môže pripájať alebo odpájať iba v beznapäťovom stave.

Zariadenie musí byť v beznapäťovom stave!

$\overline{U_{aS}}$: Signál poruchy

$\overline{U_{aS}} = \text{High}$: ✓

$\overline{U_{aS}} = \text{Low}$: *



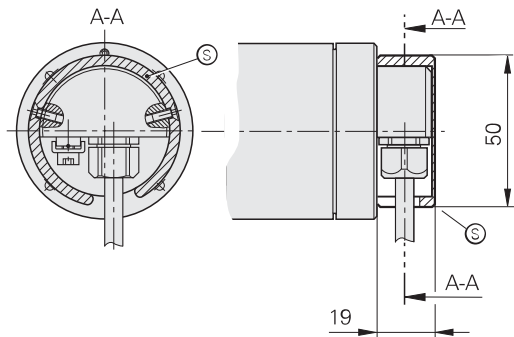
*) Resetovanie signálu poruchy sa vykonáva až po vychladnutí rotačného snímača.

Výstražné upozornenia

Opatrne: ak je teplota na termospínači (integrováný v príruke snímača) $> 100\text{ °C}$ ($\pm 5\text{ K}$), výstupné signály sú naďalej k dispozícii.

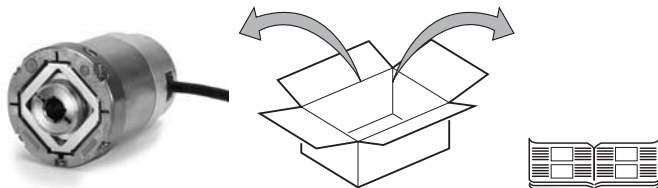
Teplota na termospínači 110 °C ($\pm 5\text{ K}$) vedie k odpojeniu prívodu elektrického prúdu. Prevádzka so spätným hlásením polohy už potom nie je možná.

Ak je káblová prechodka vystavená možnému vonkajšiemu zaťaženiu, musí sa upevniť ochranný kryt (S) (smernica 94/9/ES, príloha II 1.2.5).



(S) Ochranný kryt je súčasťou dodávky

Obsah dodávky



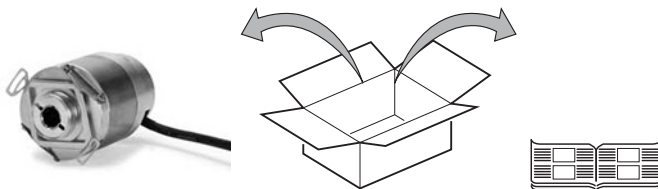
Objednajte samostatne



Montážne príslušenstvo



V prípade potreby objednajte upínací krúžok samostatne

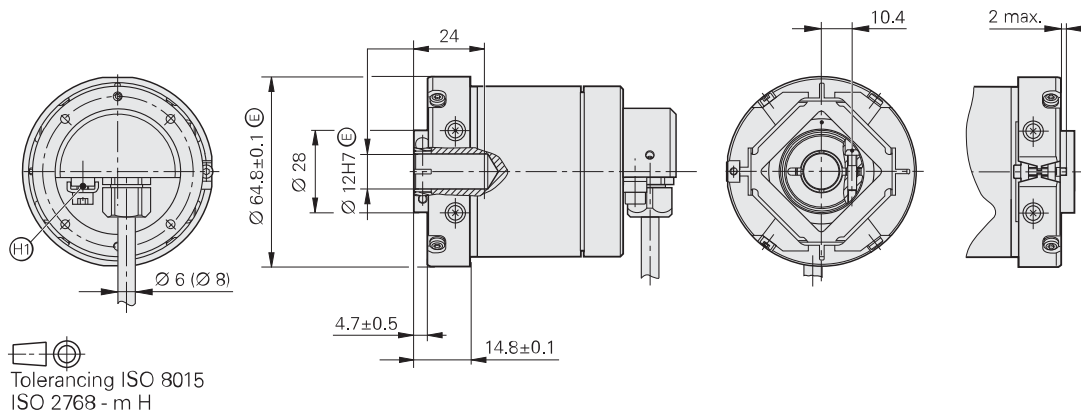


ID 680873-01

V prípade potreby objednajte upínací krúžok samostatne

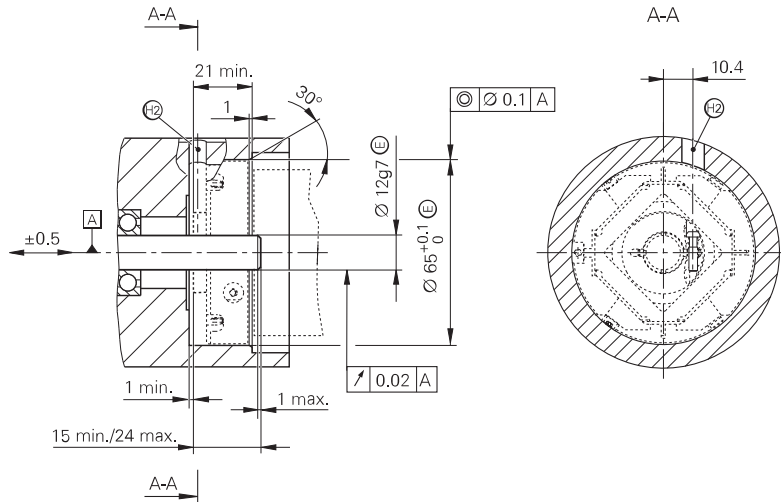
Montážne rozmery (mm)/montáž

Montážne rozmery



(H) Pripájací diel na vyrovnávanie uzemnenia a potenciálu podľa normy DIN EN 60079-0

Pripojovacie rozmery na strane zákazníka



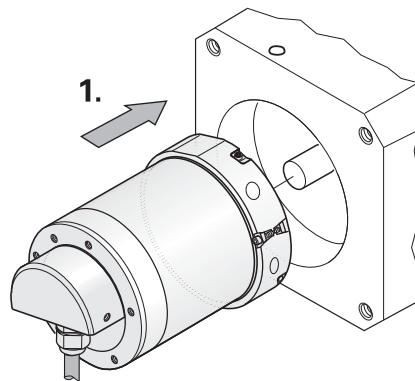
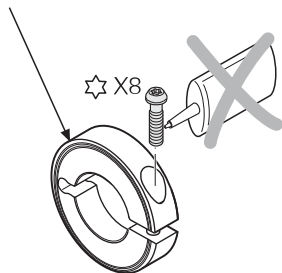
A Skladovanie

H2 Montážny otvor na aktiváciu sťahovacej skrutky

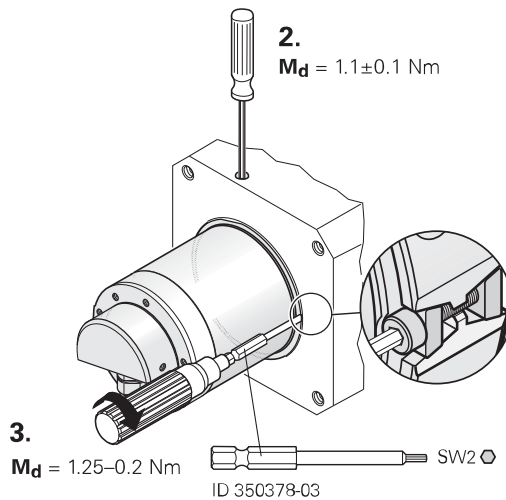
Montážne rozmery (mm)/montáž

Montáž

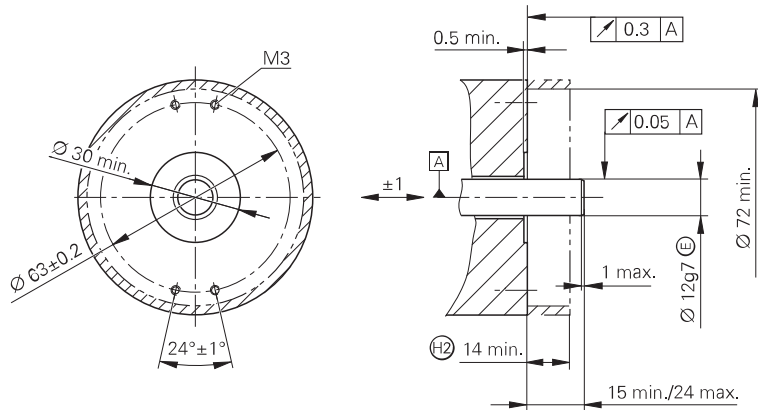
Drážkové označenie na upínacom krúžku musí byť viditeľné.



Montáž



Pripojovacie rozmery na strane zákazníka



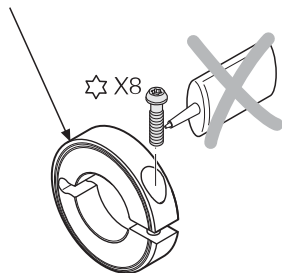
A Skladovanie

H2 Dbajte na ochranu proti dotyku, (EN 60529).

Montážne rozmery (mm)/montáž

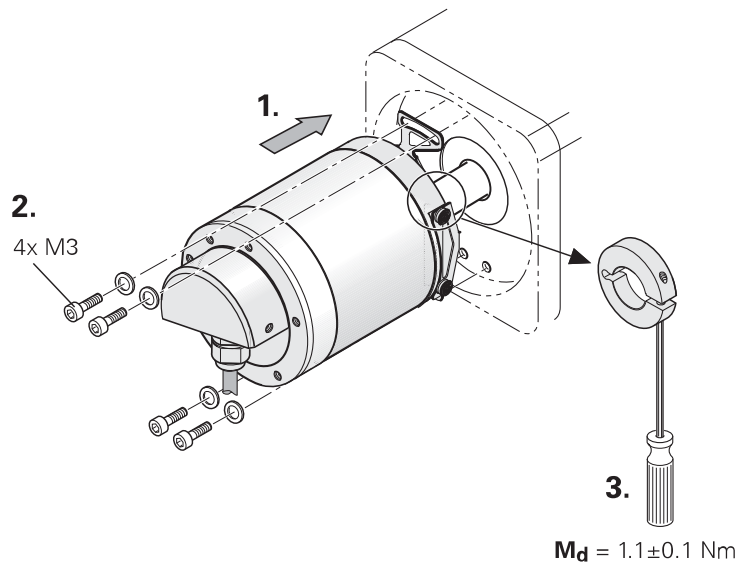
Montáž

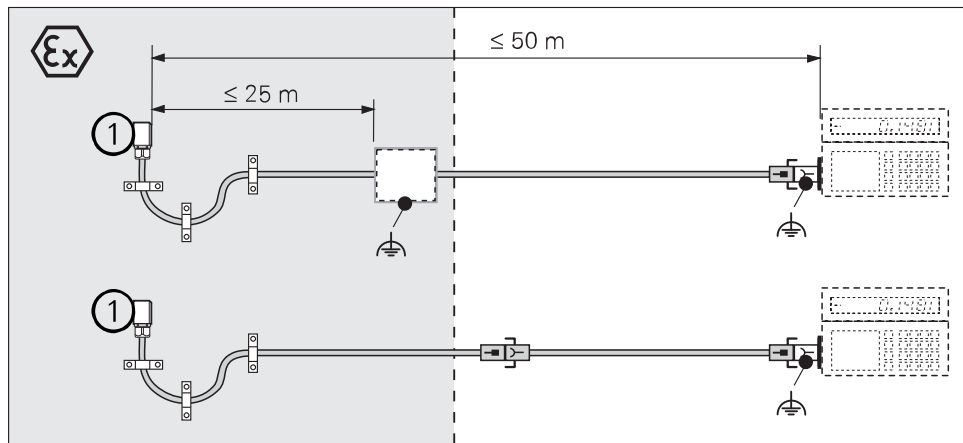
Drážkové označenie na upínacom krúžku musí byť viditeľné.



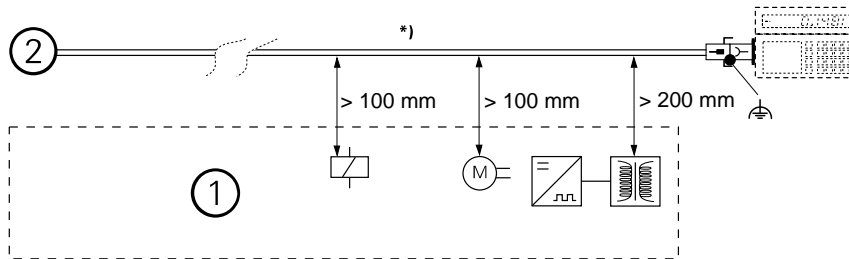
Pozor: Nebezpečenstvo poranenia rotujúcimi dielmi. Dbajte na ochranu proti dotyku!


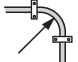
Montáž





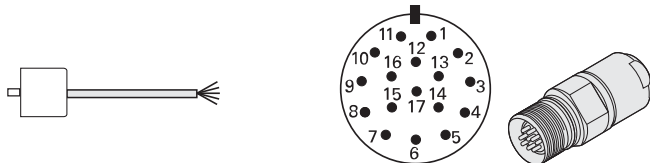
① Rotačný snímač



	
Ø 6 mm	$R \geq 20 \text{ mm}$
Ø 8 mm	$R \geq 40 \text{ mm}$

*)	Zabezpečte kábel odľahčením ťahu
①	Minimálna vzdialenosť zdrojov rušenia
②	Rotačný snímač
R	Uhol ohybu

Konfigurácia pinov



	7	1	10	4	15	16	12	13	14	17	8	9	3
	U_P	Sensor U _P	0V	Sensor 0V	A+	A-	B+	B-	DATA	$\overline{\text{DATA}}$	CLOCK	$\overline{\text{CLOCK}}$	$\overline{\text{U}}_{aS}$
	BNGN	BU	WHGN	WH	GNBK	YEBK	BUBK	RDBK	GY	PK	VT	YE	RD

PIN 11 = Vnútorý závit

Nepoužité piny alebo žily nesmú byť obsadené!

Vonkajšie tienenie pripojené ku krytu

Snímač je v meracom prístroji interne zapojený do napájacieho vedenia.

HEIDENHAIN

DR. JOHANNES HEIDENHAIN GmbH

Dr.-Johannes-Heidenhain-Straße 5

83301 Traunreut, Germany

☎ +49 8669 31-0

FAX +49 8669 32-5061

E-mail: info@heidenhain.de

Technical support FAX +49 8669 32-1000

Measuring systems ☎ +49 8669 31-3104

E-mail: service.ms-support@heidenhain.de

TNC support ☎ +49 8669 31-3101

E-mail: service.nc-support@heidenhain.de

NC programming ☎ +49 8669 31-3103

E-mail: service.nc-pgm@heidenhain.de

PLC programming ☎ +49 8669 31-3102

E-mail: service.plc@heidenhain.de

Lathe controls ☎ +49 8669 31-3105

E-mail: service.lathe-support@heidenhain.de

www.heidenhain.de