

Przetworniki obrotowo-impulsowe dla stref zagrożonych eksplozjami (ATEX).



PTB 08 ATEX 1094 X
II 2 G Ex db IICT 120 °C
II 2 D Ex tb IIIC T 120 °C

HEIDENHAIN

Instrukcja montażu

ECN 413 EnDat01

ECN 413 SSI01r1

EQN 425 EnDat01

EQN 425 SSI07r1

WELLA1: 68R

KUPPA1: 06, 14

3/2015

pl

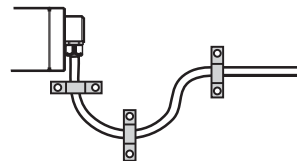
Treść

Wskazówki ostrzegawcze	3
Zakres dostawy	8
Wymiary montażowe (mm) / montaż	10
Charakterystyki techniczne	18
Obłożenie złączy	20

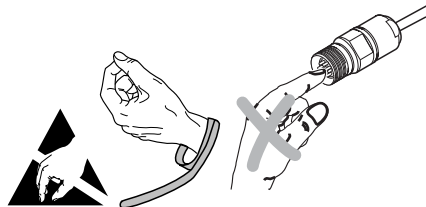
Nie uszkodzić i nie usuwać pierścienia uszczelniającego wału.



Ułożyć pewnie kabel przy eksploatacji (odciążenie naciągu).



Enkoder w przypadku obsługi serwisowej odesłać do serwisu HEIDENHAIN w Traunreut.



Uwaga: montaż oraz włączenie do eksploatacji należy zlecić wykwalifikowanemu fachowcowi z uwzględnieniem obowiązujących na miejscu przepisów bezpieczeństwa.

Dodatkowo producent/konstruktor maszyny powinien sam określić dodatkowe informacje odnośnie montażu końcowego (np. zabezpieczenie nakrętek dla śrub tak/nie) dla odpowiedniej aplikacji.

Złącze wtyczkowe może być podłączane lub rozłączane wyłącznie beznapięciowo.

Urządzenie musi być podłączone beznapięciowo!

$\overline{U_{aS}}$: Sygnał zakłócenia

$\overline{U_{aS}} = \text{High}$: ✓

$\overline{U_{aS}} = \text{Low}$: *



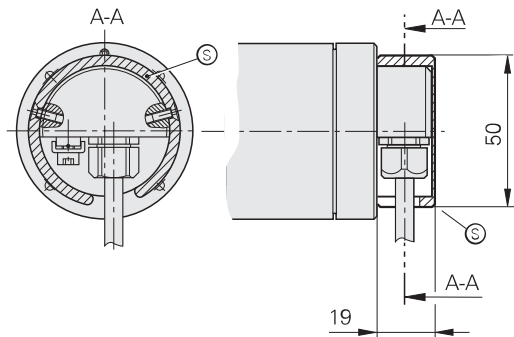
*) Resetowanie sygnału zakłócenia następuje dopiero po ochłodzeniu przetwornika.

Wskazówki ostrzegawcze

Uwaga: jeśli temperatura na termoprzełączniku (zintegrowany w kołnierzu przetwornika) $> 100^{\circ}\text{C}$ ($\pm 5\text{ K}$), sygnały wyjściowe w dalszym ciągu dostępne.

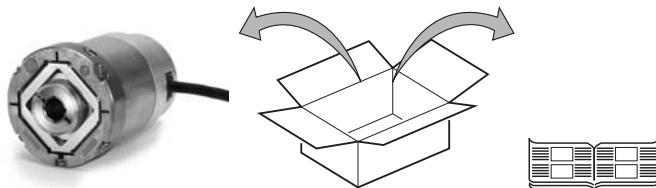
Temperatura na termoprzełączniku wynosząca 110°C ($\pm 5\text{ K}$) prowadzi do odłączenia napięcia zasilającego. Tryb pracy z informacją zwrotną o pozycji nie jest więcej możliwy.

Jeśli przepust kabla podlega zewnętrznemu obciążeniu, to należy przymocować nasadkę ochronną [Ⓢ] (wytyczna 94/9/EG aneks II 1.2.5).



[Ⓢ] Nasadka ochronna znajduje się w dostawie

Zakres dostawy



Oddzielnie zamawiać



SW2 

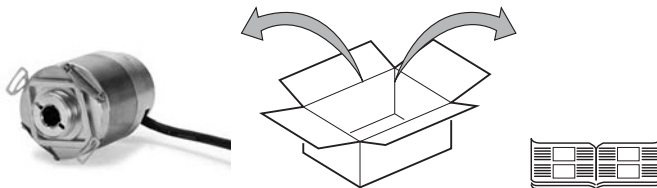
ID 350378-03

Osprzęt montażowy



ID 680873-01

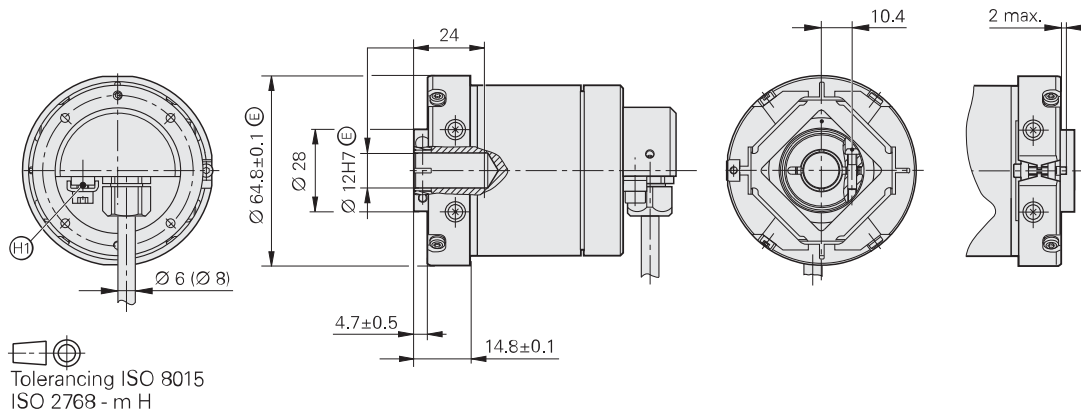
W razie konieczności pierścieni zaciskowy zamawiać oddzielnie



ID 680873-01

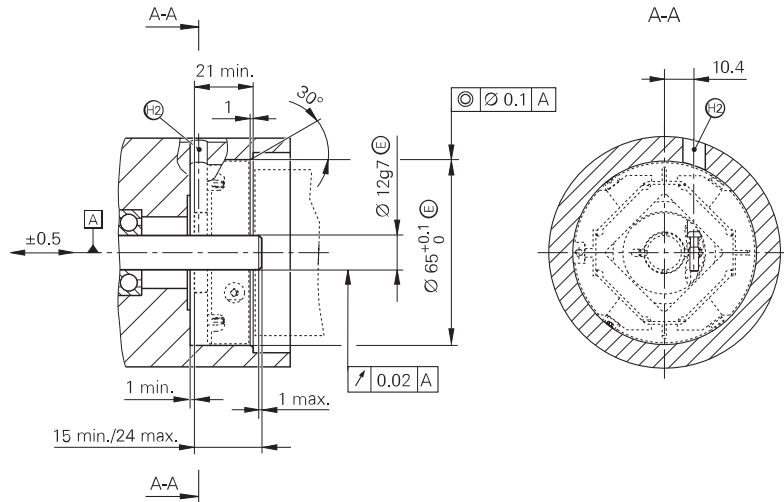
W razie konieczności pierścieni zaciskowy zamawiać oddzielnie

Wymiary montażowe



(H) Złącze dla kompensacji uziemienia i potencjałów zgodnie z DIN EN 60079-0

Wymagane wymiary łączeniowe



A

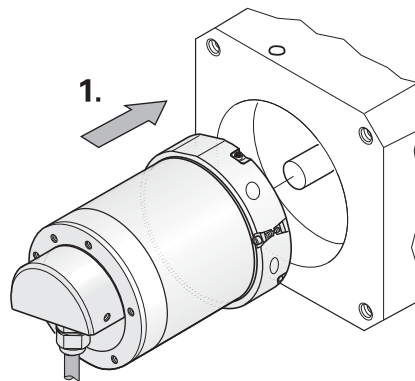
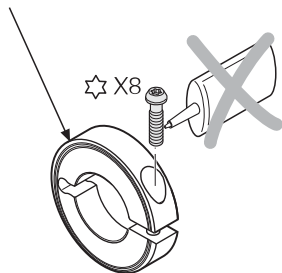
Magazynowanie

H2

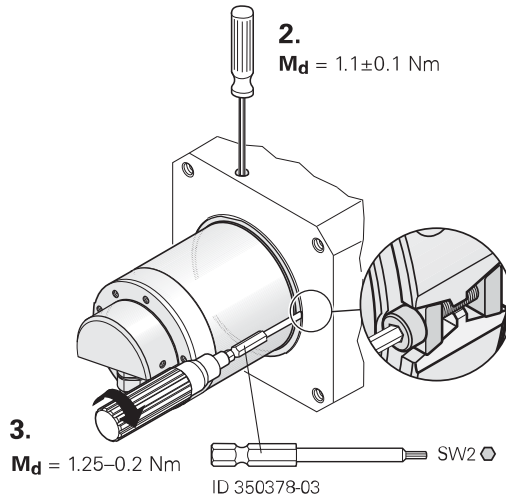
Otwór montażowy do wprawienia w ruch śruby zaciskowej

Montaż

Oznaczenie rowków na pierścieniu zaciskowym musi być widoczne.

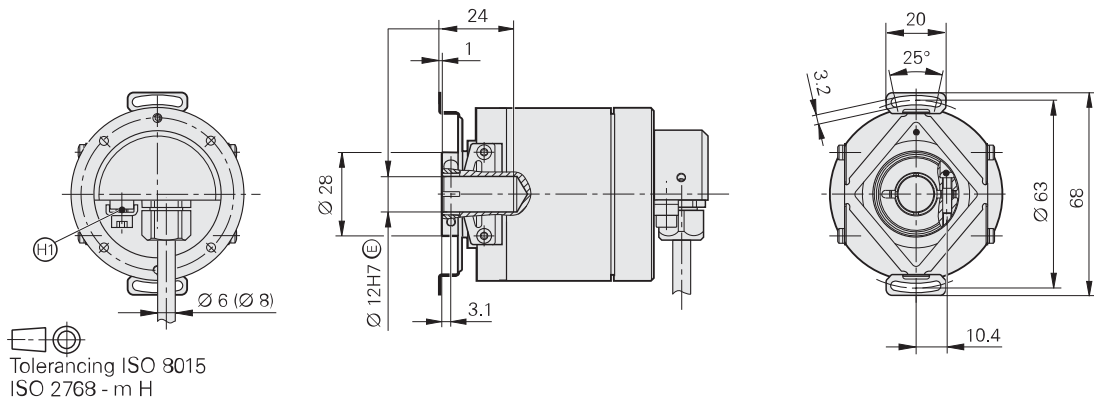


Montaż



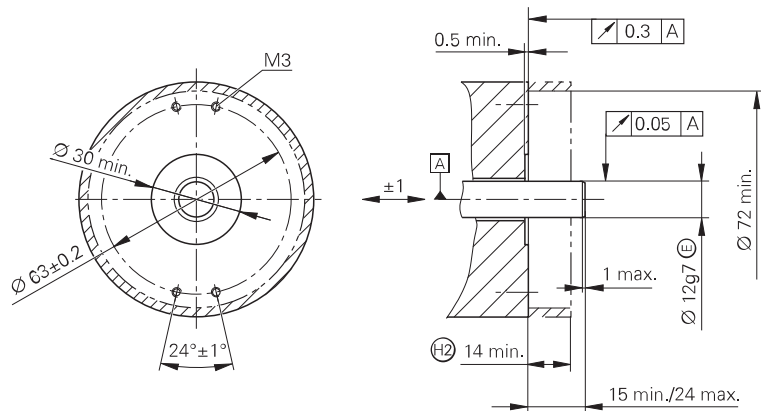
Wymiary montażowe (mm) / montaż

Wymiary montażowe



H1 Złącze dla kompensacji uziemienia i potencjałów zgodnie z DIN EN 60079-0

Wymagane wymiary łączeniowe



A

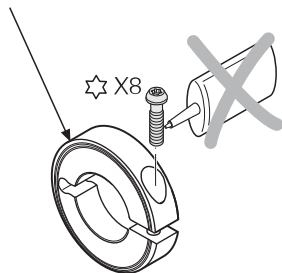
Magazynowanie

H2

Uważać na zabezpieczenie przed dotykiem, (EN 60529).

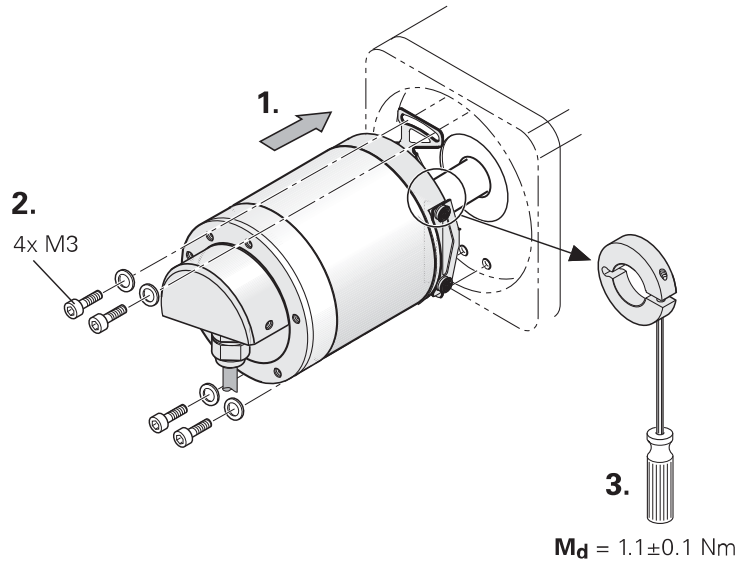
Montaż

Oznaczenie rowków na pierścieniu zaciskowym musi być widoczne.

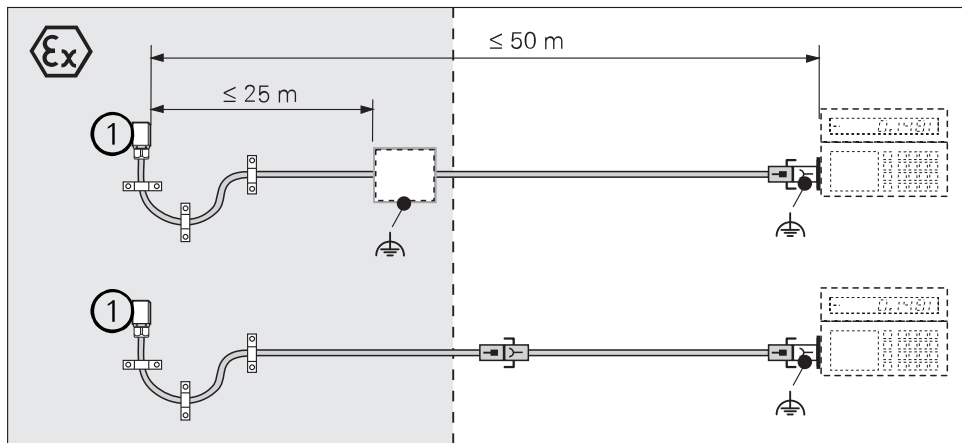


Uwaga: niebezpieczeństwo obrażeń przez obracające się części. Zwrócić uwagę na zabezpieczenie przed dotykiem!

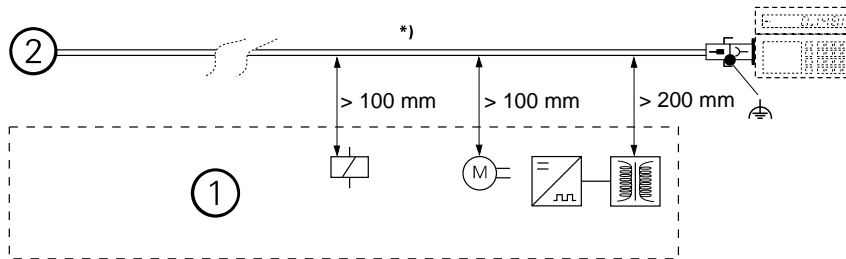
Montaż



Charakterystyki techniczne



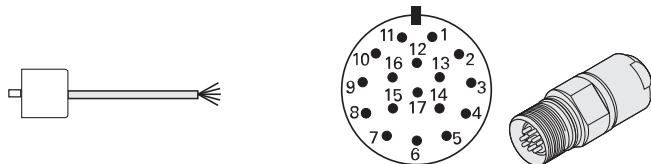
① Przetworniki obrotowo-impulsowe




 Ø 6 mm	 R ≥ 20 mm
Ø 8 mm	R ≥ 40 mm

*)	Zabezpieczyć kabel przez odciążenie naciągu
①	Minimalna odległość od źródeł zakłóceń
②	Przetworniki obrotowo-impulsowe
R	Promień wygięcia

Obłożenie złączy



	7	1	10	4	15	16	12	13	14	17	8	9	3
	U_P	Sensor U _P	0V	Sensor 0V	A+	A-	B+	B-	DATA	$\overline{\text{DATA}}$	CLOCK	$\overline{\text{CLOCK}}$	$\overline{\text{U}}_{aS}$
	BNGN	BU	WHGN	WH	GNBK	YEBK	BUBK	RDBK	GY	PK	VT	YE	RD

PIN 11 = Ekran wewnętrzny

Nie wykorzystywane piny lub spłoty nie mogą być zajmowane!

Ekranowanie zewnętrzne połączone z korpusem

Przewód czujnika jest wewnętrznie w enkoderze połączony z przewodem zasilającym.

HEIDENHAIN

DR. JOHANNES HEIDENHAIN GmbH

Dr.-Johannes-Heidenhain-Straße 5

83301 Traunreut, Germany

☎ +49 8669 31-0

FAX +49 8669 32-5061

E-mail: info@heidenhain.de

Technical support FAX +49 8669 32-1000

Measuring systems ☎ +49 8669 31-3104

E-mail: service.ms-support@heidenhain.de

TNC support ☎ +49 8669 31-3101

E-mail: service.nc-support@heidenhain.de

NC programming ☎ +49 8669 31-3103

E-mail: service.nc-pgm@heidenhain.de

PLCprogramming ☎ +49 8669 31-3102

E-mail: service.plc@heidenhain.de

Lathe controls ☎ +49 8669 31-3105

E-mail: service.lathe-support@heidenhain.de

www.heidenhain.de