

Impulsgever voor explosiegevaarlijke omgevingen (ATEX).



PTB 08 ATEX 1094 X
II 2 G Ex db IICT 120 °C
II 2 D Ex tb IICT 120 °C

HEIDENHAIN

Montagehandleiding

ECN 413 EnDat01

ECN 413 SSI01r1

EQN 425 EnDat01

EQN 425 SSI07r1

WELLA1: 68R

KUPPA1: 06, 14

3/2015

nl

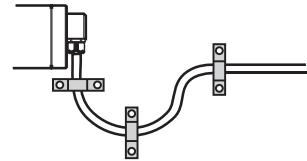
Inhoud

Waarschuwingsaanwijzingen	3
Leveringsomvang	8
Aanbouwmaten (mm) / montage	10
Technische specificaties	18
Aansluitbezetting	20

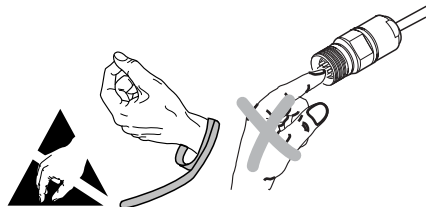
Asafdichting niet beschadigen resp. niet verwijderen.



Kabels in bedrijf vast aanleggen (trekontlasting).



Meetsysteem in geval van onderhoud naar HEIDENHAIN-Service, Traunreut (Duitsland), verzenden.



Let op: De montage en inbedrijfstelling moeten door een gekwalificeerde vakman worden uitgevoerd met inachtneming van de lokale veiligheidsvoorschriften.

Bovendien moet de machinefabrikant/-constructeur de benodigde aanvullende informatie voor de eindmontage (bijv. losdraaibeveiliging voor bouten ja/nee) voor de desbetreffende toepassing zelf vastleggen.

De stekerverbinding mag alleen spanningsvrij worden aangesloten of losgekoppeld.

De installatie moet spanningsvrij geschakeld zijn!

$\overline{U_{aS}}$: Storingssignaal

$\overline{U_{aS}} = \text{High}$: ✓

$\overline{U_{aS}} = \text{Low}$: *



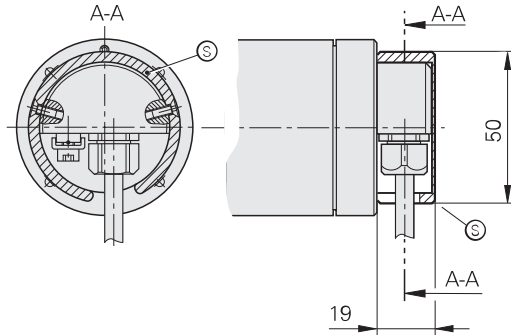
*) Het storingssignaal wordt pas gereset nadat de impulsgever is afgekoeld.

Waarschuwingaanwijzingen

Voorzichtig: wanneer de temperatuur op de thermoschakelaar (geïntegreerd in de impulsgeverflens) **> 100°C** (± 5 K) bedraagt, blijven uitgangssignalen beschikbaar.

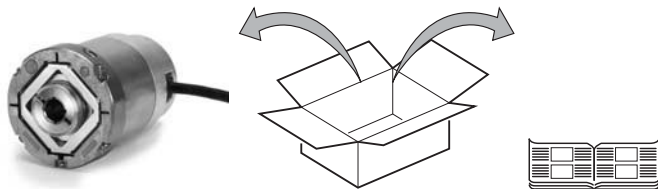
Een temperatuur op de thermoschakelaar van **110°C** (± 5 K) leidt tot uitschakeling van de voedingsspanning. Bedrijf met positietेरugmelding is dan niet langer mogelijk.

Indien de kabeldoorvoer is blootgesteld aan een mogelijke externe belasting, moet de beschermkap [Ⓢ] worden aangebracht (richtlijn 94/9/EG Bijlage II 1.2.5).



[Ⓢ] Beschermkap wordt meegeleverd

Leveringsomvang



Apart bestellen



SW2

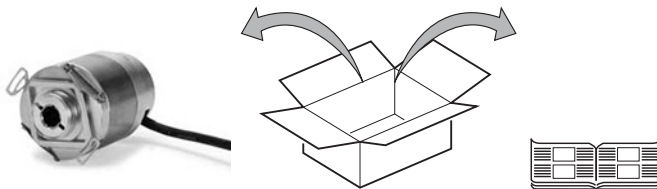
ID 350378-03

Montagetoehoren



ID 680873-01

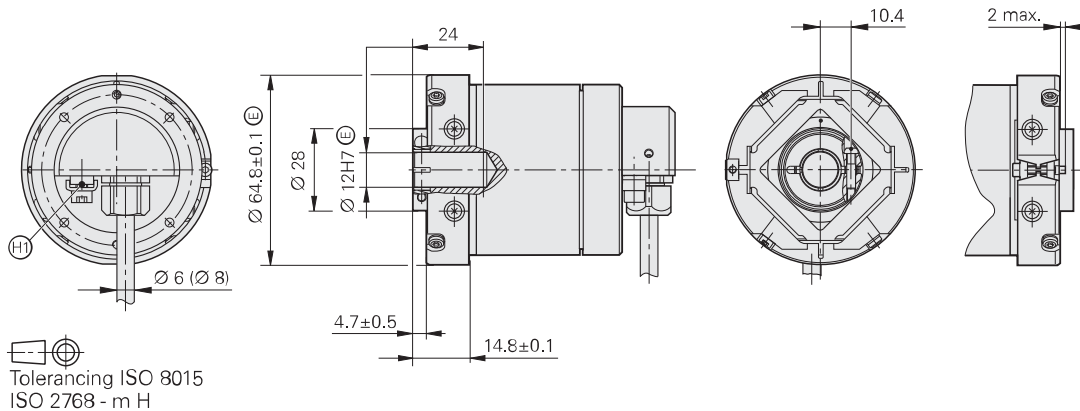
Indien nodig klemring apart bestellen



ID 680873-01

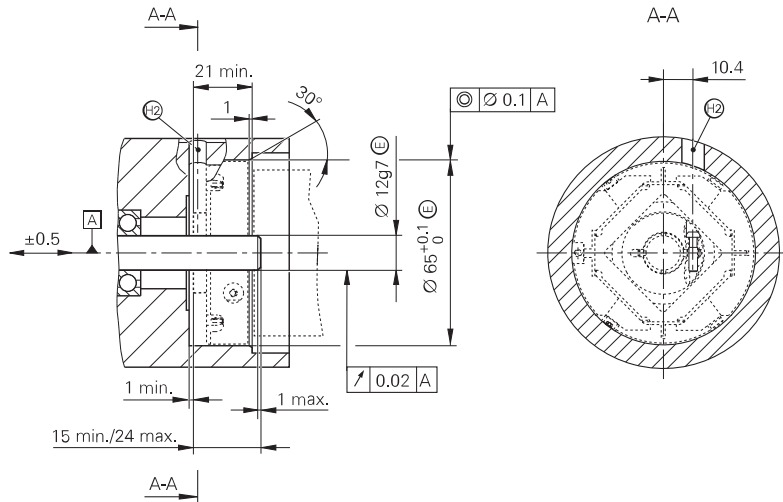
Indien nodig klemring apart bestellen

Aanbouwmaten



(H1) | Aansluitdeel voor aardings- en potentiaalvereffening conform DIN EN 60079-0

Aansluitmaten bij de klant



A

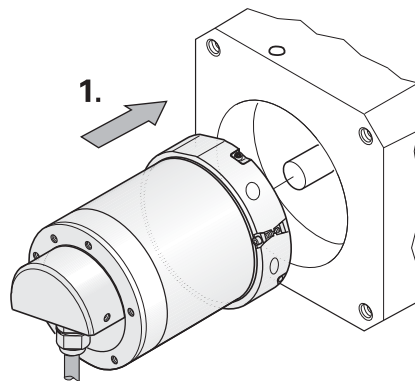
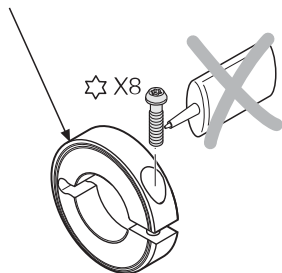
Lagering

H2

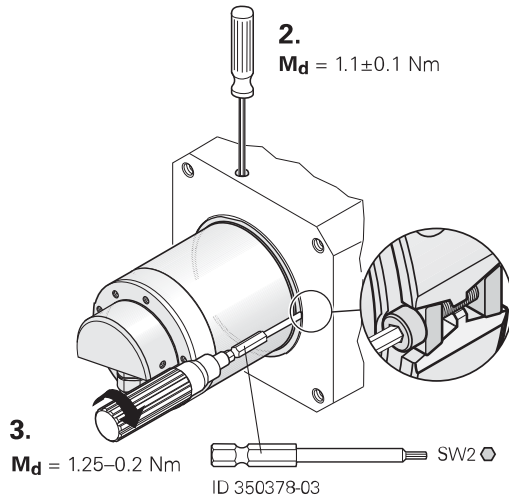
Montage-opening voor het draaien van de klembout

Montage

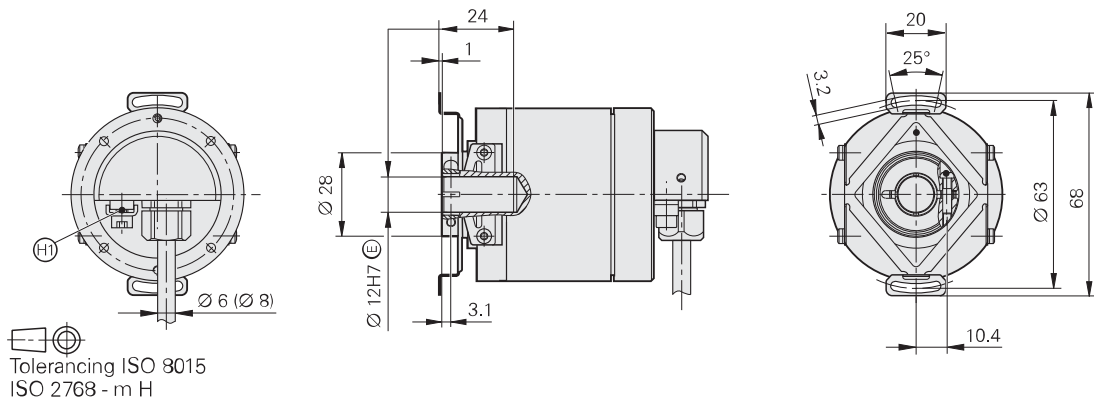
Groefmarkering op de klemring moet zichtbaar zijn.



Montage

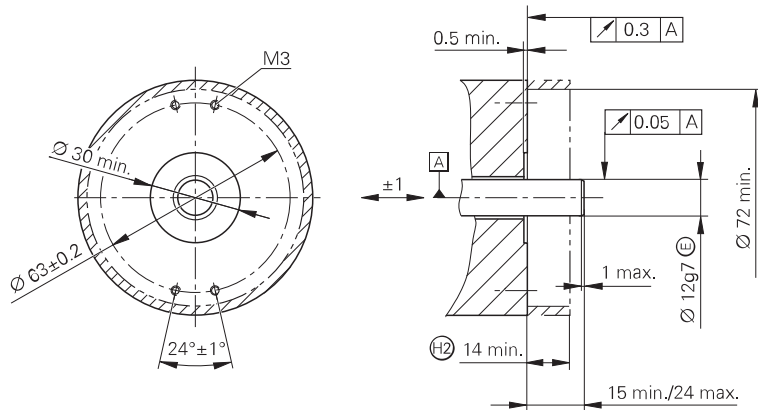


Aanbouwmaten



(H1) Aansluitdeel voor aardings- en potentiaalvereffening conform DIN EN 60079-0

Aansluitmaten bij de klant



A

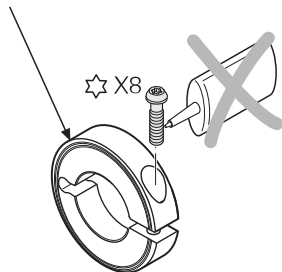
Lagering

H2

Op aanraakbeveiliging letten, (EN 60529).

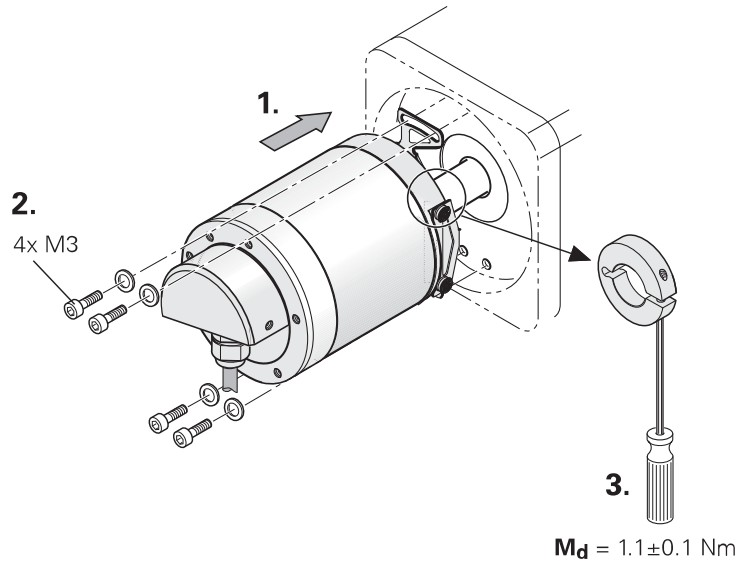
Montage

Groefmarkering op de klemring moet zichtbaar zijn.

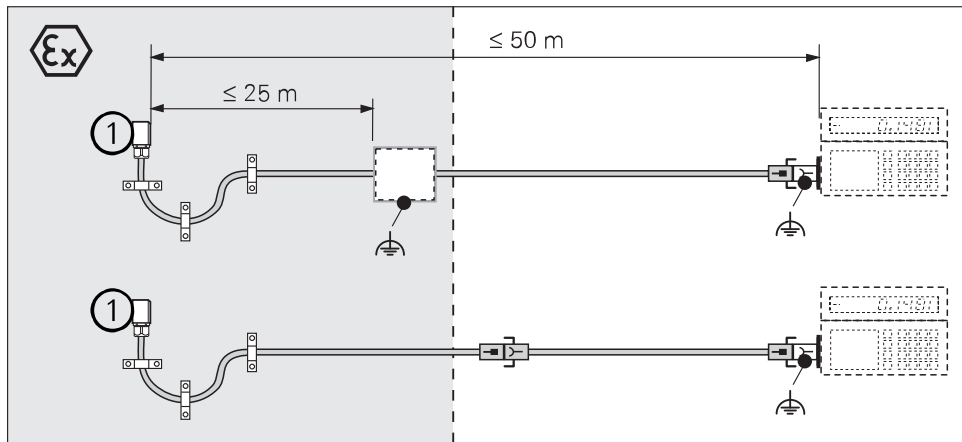


Let op: letselgevaar door roterende delen. Op aanraakbeveiliging letten!

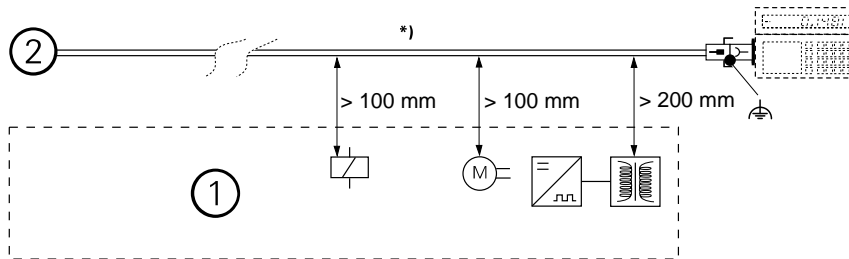
Montage


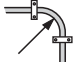


Technische specificaties



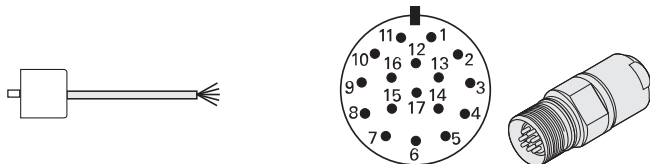
① Impulsgever




	
Ø 6 mm	R ≥ 20 mm
Ø 8 mm	R ≥ 40 mm

*)	Kabel met treklasting beveiligen
①	Minimumafstand van storingsbronnen
②	Impulsgever
R	Buigradius

Aansluitbezigting



	7	1	10	4	15	16	12	13	14	17	8	9	3
	U_P	Sensor U _P	0V	Sensor 0V	A+	A-	B+	B-	DATA	$\overline{\text{DATA}}$	CLOCK	$\overline{\text{CLOCK}}$	$\overline{\text{U}}_{\text{aS}}$
	BNGN	BU	WHGN	WH	GNBK	YEBK	BUBK	RDBK	GY	PK	VT	YE	RD

PIN 11 = Binnenscherm

Niet-gebruikte pennen of aders mogen niet bezet worden.

Buitenafscherming met behuizing verbonden


De sensorleiding is in het meetsysteem met de voedingsleiding verbonden.

HEIDENHAIN

DR. JOHANNES HEIDENHAIN GmbH

Dr.-Johannes-Heidenhain-Straße 5

83301 Traunreut, Germany

 +49 8669 31-0


 +49 8669 32-5061

E-mail: info@heidenhain.de

Technical support  +49 8669 32-1000

Measuring systems  +49 8669 31-3104

E-mail: service.ms-support@heidenhain.de

TNC support  +49 8669 31-3101

E-mail: service.nc-support@heidenhain.de

NC programming  +49 8669 31-3103

E-mail: service.nc-pgm@heidenhain.de

PLC programming  +49 8669 31-3102

E-mail: service.plc@heidenhain.de

Lathe controls  +49 8669 31-3105

E-mail: service.lathe-support@heidenhain.de

www.heidenhain.de