

Obrtni enkoder za potencijalno eksplozivna područja (ATEX).



PTB 08 ATEX 1094 X
II 2 G Ex db IICT 120 °C
II 2 D Ex tb IIIC T 120 °C

HEIDENHAIN

Upute za montažu

ECN 413 EnDat01

ECN 413 SSI01r1

EQN 425 EnDat01

EQN 425 SSI07r1

WELLA1: 68R

KUPPA1: 06, 14

3/2015

hr

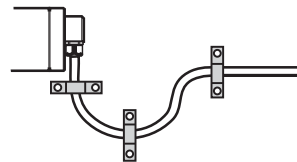
Sadržaj

Upozorenja	3
Opseg isporuke	8
Dimenzije za ugradnju (mm) /montaža	10
Tehnički parametri	18
Raspored priključaka	20

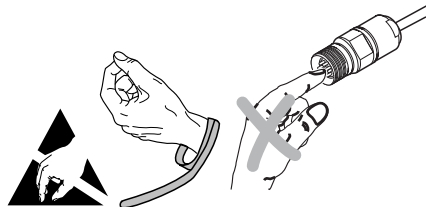
Pazite da ne oštetite, odn. skinete brtveni prsten vratila.



Fiksno položite kabel u pogonu (vlačno rasterećenje).



Ako je potreban servis mjernog uređaja, pošaljite ga na adresu servisne službe tvrtke HEIDENHAIN, Traunreut.



Pažnja: Montažu i puštanje u rad treba obaviti kvalificirano stručno osoblje uz pridržavanje lokalnih sigurnosnih propisa.

Proizvođač/konstruktor stroja mora definirati dodatne potrebne podatke o završnoj montaži (npr. zaštita od samoodvrtanja vijaka da/ne) za odgovarajuću primjenu.

Utični spoj smije se povezati ili otpustiti samo beznaponski.

Mehanizam mora biti isključen iz napona!

$\overline{U_{aS}}$: Signal smetnje

$\overline{U_{aS}} = \text{High}$: ✓

$\overline{U_{aS}} = \text{Low}$: *




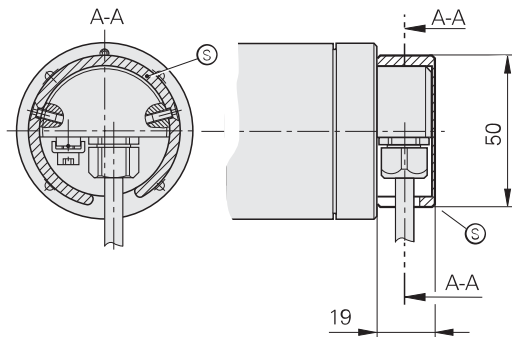
*) Signal smetnje resetira se tek nakon što se obrtni enkoder ohladi.


Upozorenja

Opres: ako je temperatura na termoprekidaču (integriran u prirubnici enkodera) $> 100\text{ °C}$ ($\pm 5\text{ K}$), izlazni su signali i dalje dostupni.

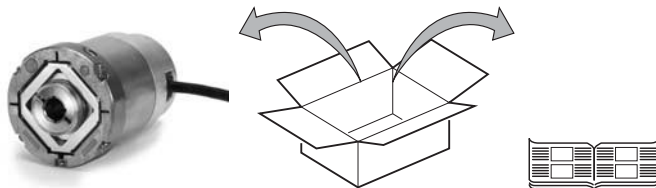
Temperatura na termoprekidaču od 110 °C ($\pm 5\text{ K}$) uzrokuje isključivanje napona napajanja. Rad s povratnom porukom o položaju tada više nije moguć.

Ako je kabelska provodnica izložena potencijalnom vanjskom opterećenju, postavite zaštitni poklopac  (direktiva 94/9/EZ, prilog II 1.2.5).



 Zaštitni se poklopac nalazi u opsegu isporuke

Opseg isporuke



Zasebna narudžba



SW2

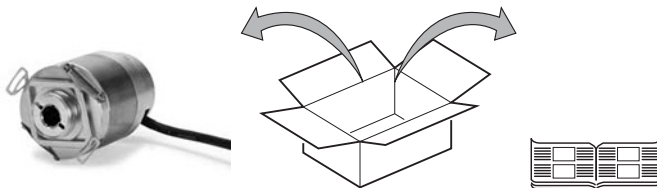
ID 350378-03

Pribor za montažu



ID 680873-01

Prema potrebi stezni prsten naručite zasebno

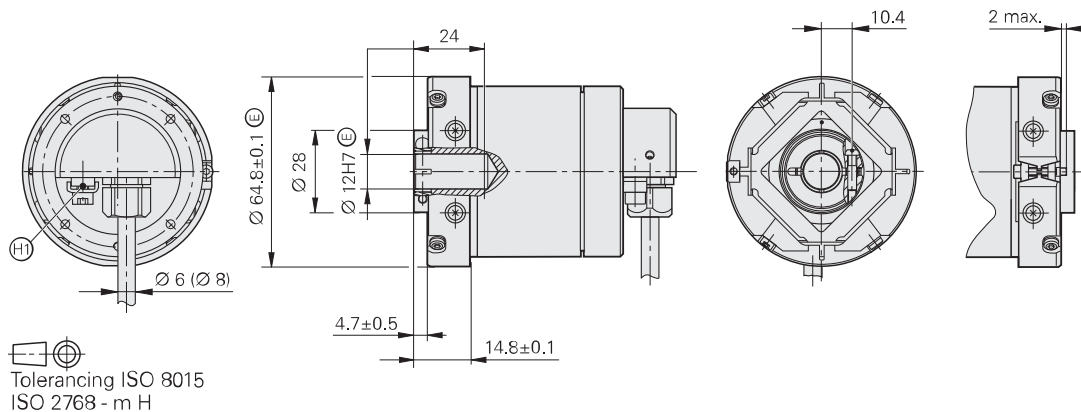


ID 680873-01

Prema potrebi stezni prsten naručite zasebno

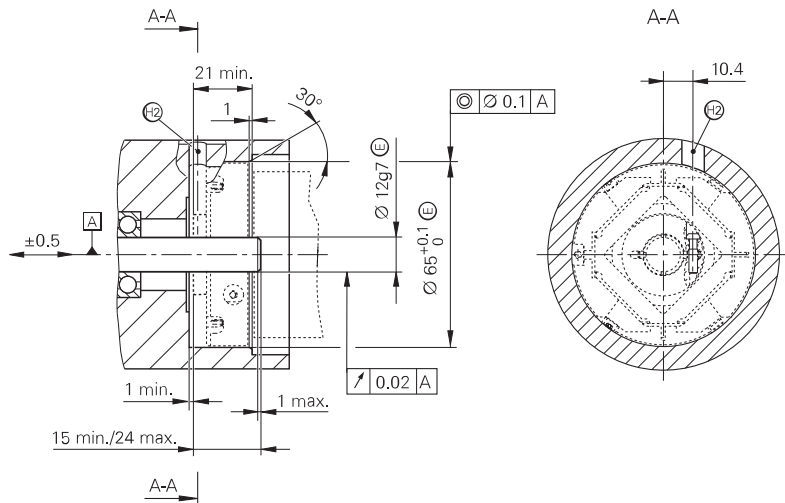
Dimenzije za ugradnju (mm) / montaža

Dimenzije za ugradnju



(H1) Dio priključka za izjednačavanje uzemljenja i potencijala sukladno DIN EN 60079-0

Priklučne mjere na strani kupca



A

Ležaj

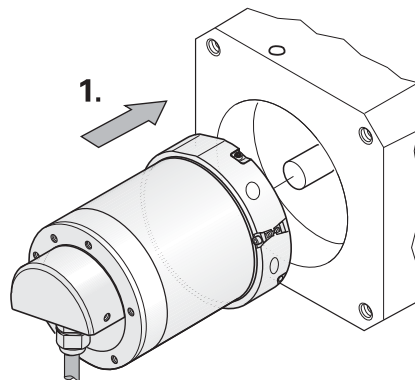
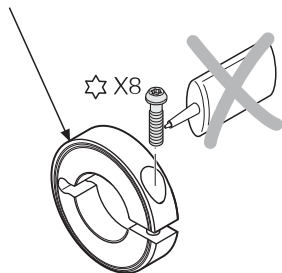
H2

Otvor za montažu za pritezanje steznog vijka

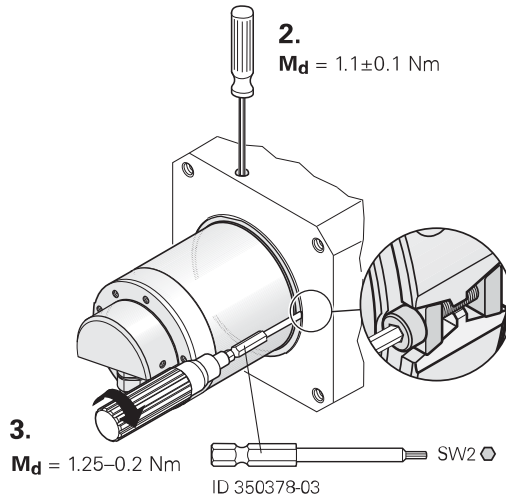
Dimenzije za ugradnju (mm) /montaža

Montaža

Oznaka za žlijeb na steznom prstenu mora biti vidljiva.

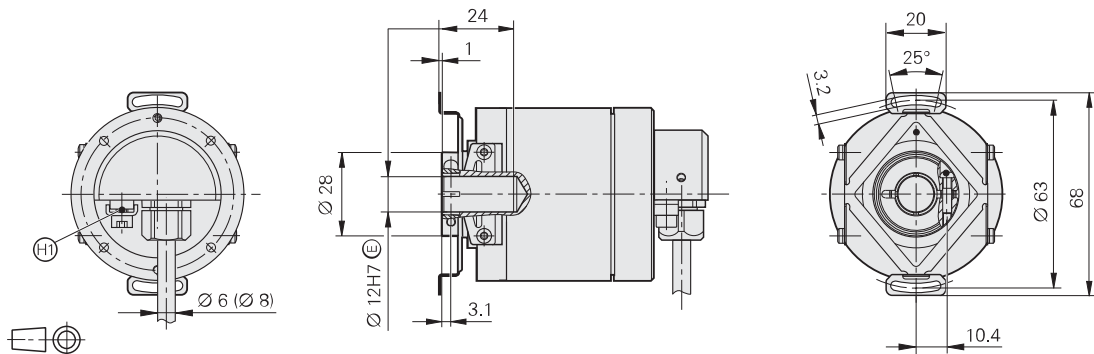


Montaža



Dimenzije za ugradnju (mm) /montaža

Dimenzije za ugradnju

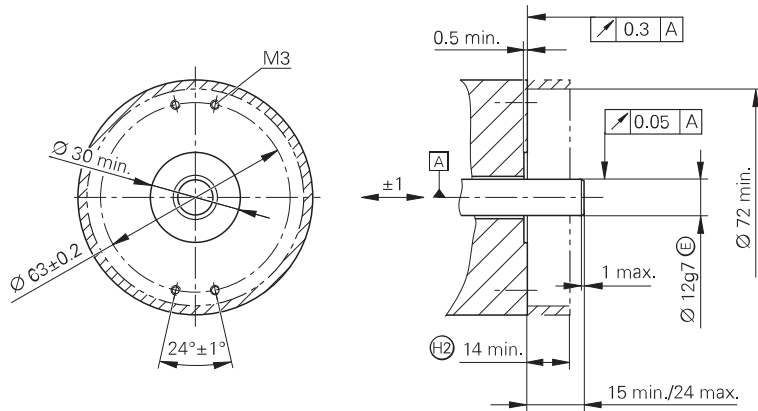


Tolerancing ISO 8015
ISO 2768 - m H

H1

Dio priključka za izjednačavanje uzemljenja i potencijala sukladno DIN EN 60079-0

Priključne mjere na strani kupca



A

Ležaj

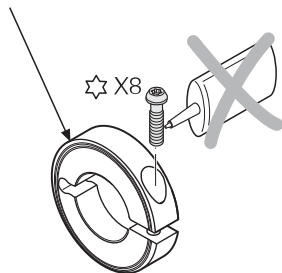
H2

Pripazite na zaštitu od dodira, (EN 60529).

Dimenzije za ugradnju (mm) /montaža

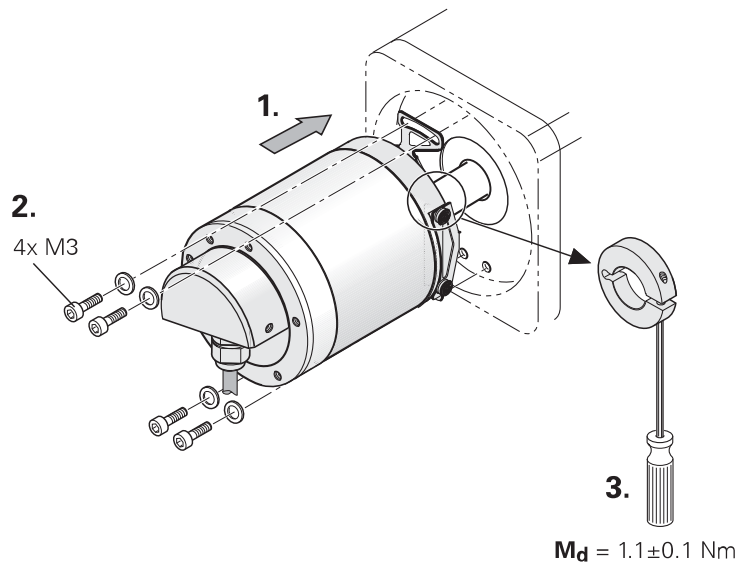
Montaža

Oznaka za žlijeb na steznom prstenu mora biti vidljiva.

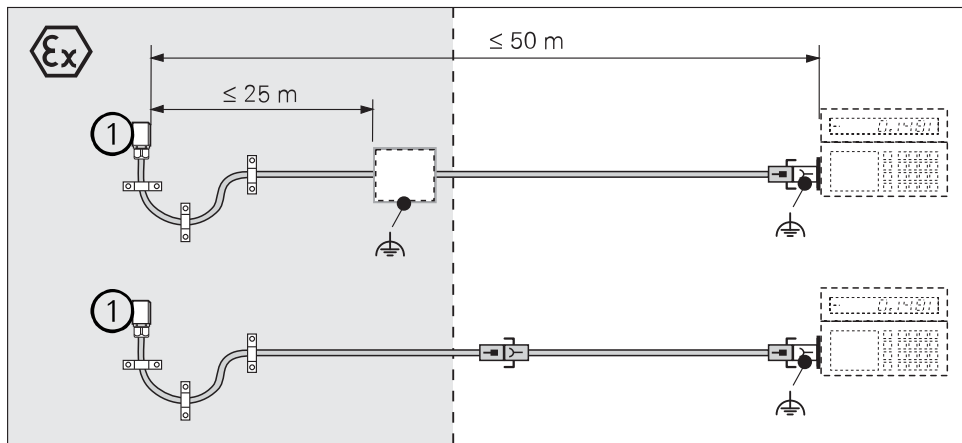


Pažnja: Opasnost od povreda uslijed rotirajućih dijelova. Pazite na zaštitu od dodira!

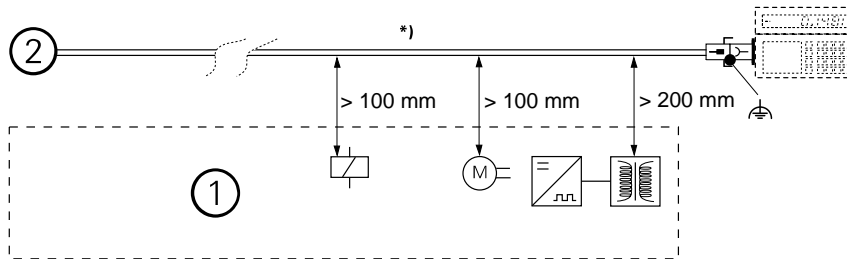
Montaža



Tehnički parametri



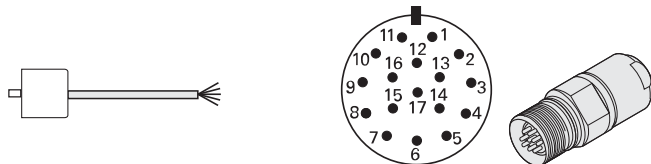
① | Obrtni enkoder




 Ø 6 mm	 R ≥ 20 mm
Ø 8 mm	R ≥ 40 mm

*)	Osigurajte kabel uz vlačno rasterećenje
①	Minimalna udaljenost od izvora smetnje
②	Obrtni enkoder
R	Radijus savijanja

Raspored priključaka



	7	1	10	4	15	16	12	13	14	17	8	9	3
	U_P	Sensor U _P	0V	Sensor 0V	A+	A-	B+	B-	DATA	$\overline{\text{DATA}}$	CLOCK	$\overline{\text{CLOCK}}$	$\overline{\text{U}}_{aS}$
	BNGN	BU	WHGN	WH	GNBK	YEBK	BUBK	RDBK	GY	PK	VT	YE	RD

PIN 11 = Unutarnje zakriljenje

Nekorišteni pinovi ili žile ne smiju se dodijeliti!

Vanjsko zakriljenje povezano je s kućištem

Vod senzora povezan je s napojnim vodom u unutrašnjosti mjernog uređaja.

HEIDENHAIN

DR. JOHANNES HEIDENHAIN GmbH

Dr.-Johannes-Heidenhain-Straße 5

83301 Traunreut, Germany

☎ +49 8669 31-0

FAX +49 8669 32-5061

E-mail: info@heidenhain.de

Technical support FAX +49 8669 32-1000

Measuring systems ☎ +49 8669 31-3104

E-mail: service.ms-support@heidenhain.de

TNC support ☎ +49 8669 31-3101

E-mail: service.nc-support@heidenhain.de

NC programming ☎ +49 8669 31-3103

E-mail: service.nc-pgm@heidenhain.de

PLC programming ☎ +49 8669 31-3102

E-mail: service.plc@heidenhain.de

Lathe controls ☎ +49 8669 31-3105

E-mail: service.lathe-support@heidenhain.de

www.heidenhain.de