

Plahvatusohtlike alade pöördandur (ATEX).



PTB 08 ATEX 1094 X
II 2 G Ex db IICT 120 °C
II 2 D Ex tb IIIC T 120 °C

HEIDENHAIN

Paigaldusjuhend

ECN 413 EnDat01

ECN 413 SSI01r1

EQN 425 EnDat01

EQN 425 SSI07r1

WELLA1: 68R

KUPPA1: 06, 14

3/2015

et

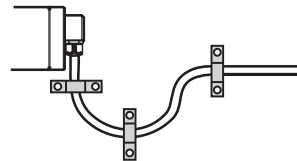
Sisukord

Hoiatusjuhised	3
Tarnemaht	8
Paigaldusmõõtmed (mm) / montaaž	10
Tehnilised omadused	18
Viikude jaotus	20

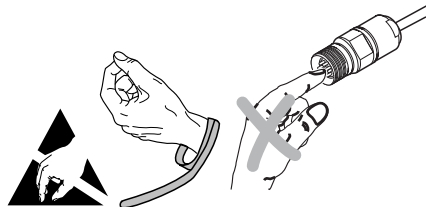
Võllitihendit mitte vigastada või eemaldada.



Töökaabel kindlalt paigaldada (tõmbetõkis).



Mõõteseade saata teeninduseks HEIDENHAIN-Service, Traunreut.



Tähelepanu: Paigalduse ja kasutuselevõtu peab teostama kvalifitseeritud spetsialist järgides kohalikke ohutuseeskirju.

Lisaks peab masinavalmistaja/-looja vajalikud täpsemad andmed lõpp-paigalduseks (nt turvamutri poltidele jah/ei) iga kasutuse jaoks ise kindlaks määrama.

Pistikühendust tohib vaid pingestamata ühendada või välja tõmmata.

Seade peab olema pingevabalt ühendatud!

$\overline{U_{aS}}$: Häiresignaal

$\overline{U_{aS}} = \text{High}$: ✓

$\overline{U_{aS}} = \text{Low}$: *



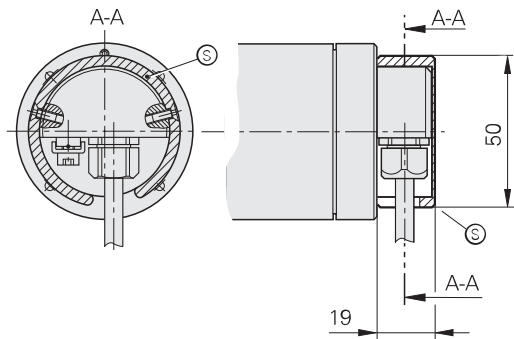
*) Häiresignaali nullimine toimub alles pärast anduri jahtumist.

Hoiatusjuhised

Ettevaatust: kui termolüliti temperatuur (integreeritud anduri äärikule) > **100° C** (± 5 K), väljundsignaalid veel saadaval.

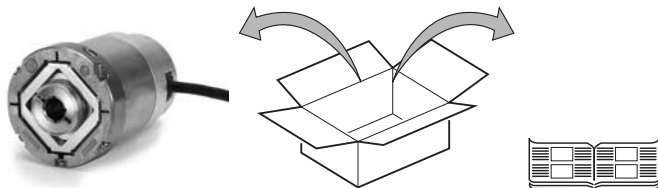
Termolüliti temperatuur alates **110° C** (± 5 K) põhjustab toitepinge väljalülitumise. Töö asenditagastusega pole siis enam võimalik.

Kui kaabli kaitsekrae on võimalik väline koormus, tuleb paigaldada kaitsev kate [Ⓢ] (suunis 94/9/EG lisa II 1.2.5).



[Ⓢ] Kaitsev kate sisaldub tarnekomplektis

Tarnemaht



Eraldi tellimiseks

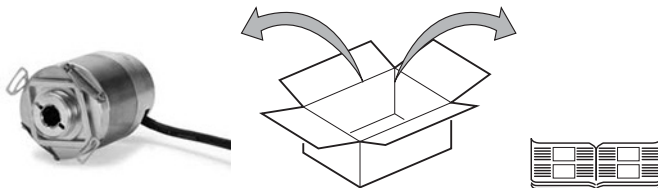


Paigaldustarvikud



ID 680873-01

Vajadusel tellida eraldi sulgurrõngas

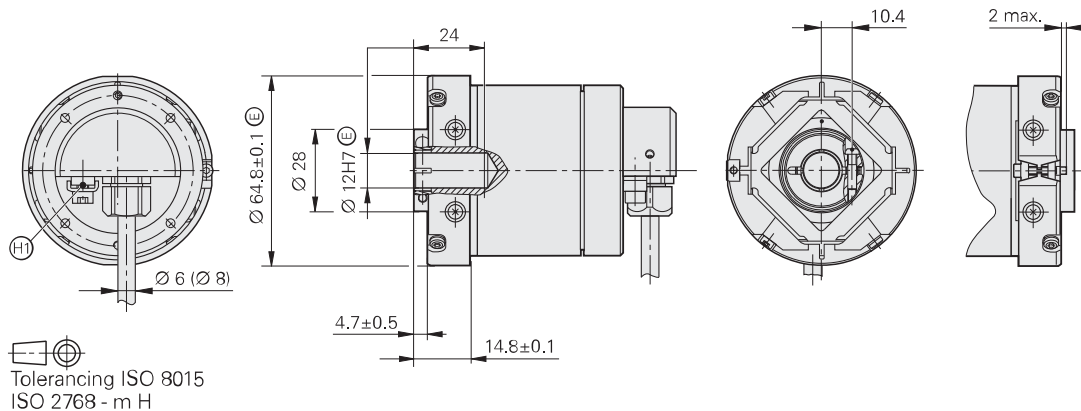


ID 680873-01

Vajadusel tellida eraldi sulgurrõngas

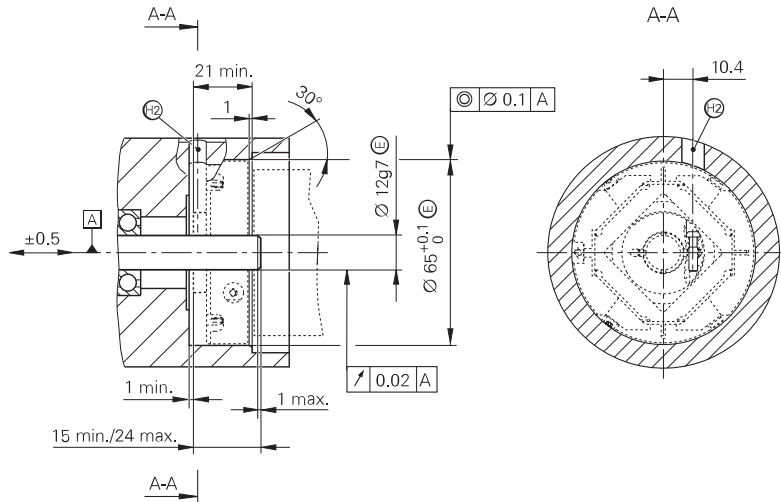
Paigaldusmõõtmed (mm) / montaaž

Paigaldusmõõtmed



(H) Maandus- ja potentsiaaliühtlustuse ühendusosa vastavalt DIN EN 60079-0

Kliendipoolsed ühendusmõõtmed

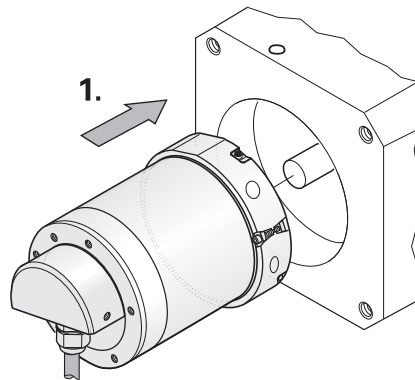
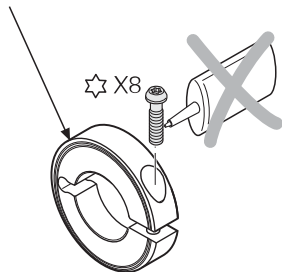


A	Hoiustamine
---	-------------

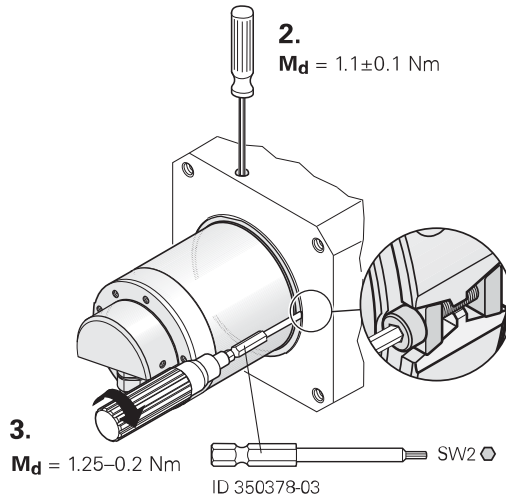
H2	Paigaldusava klamberpoldi paigaldamiseks
----	--

Montaaž

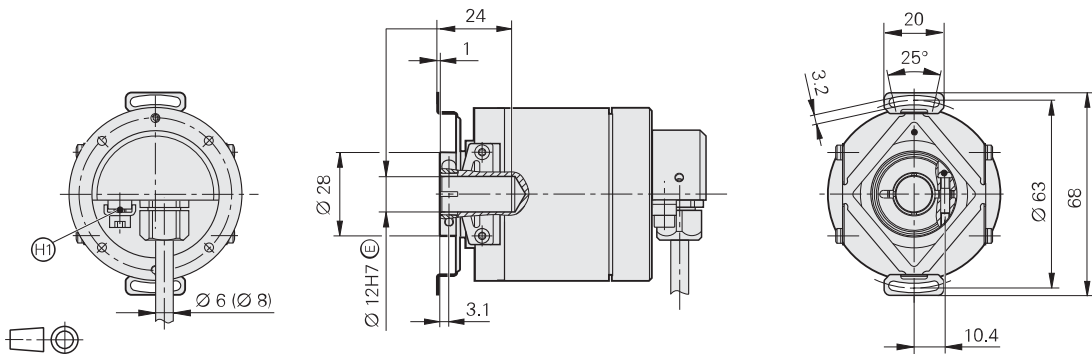
Sulgurrõnga soontemärgistus peab olema nähtav.



Montaaž



Paigaldusmõõtmed

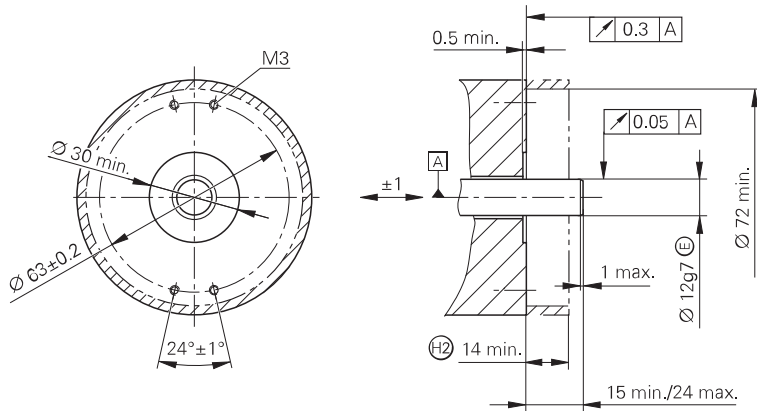


Tolerancing ISO 8015
ISO 2768 - m H



Maandus- ja potentsiaaliühtlustuse ühendusosa vastavalt DIN EN 60079-0

Kliendipoolsed ühendusmõõtmed



A

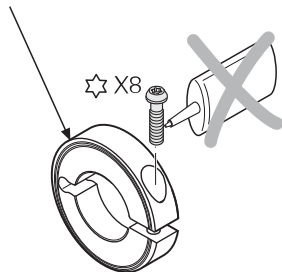
Hoiustamine

H2

Pange tähele puudutuskaitset, (EN 60529).

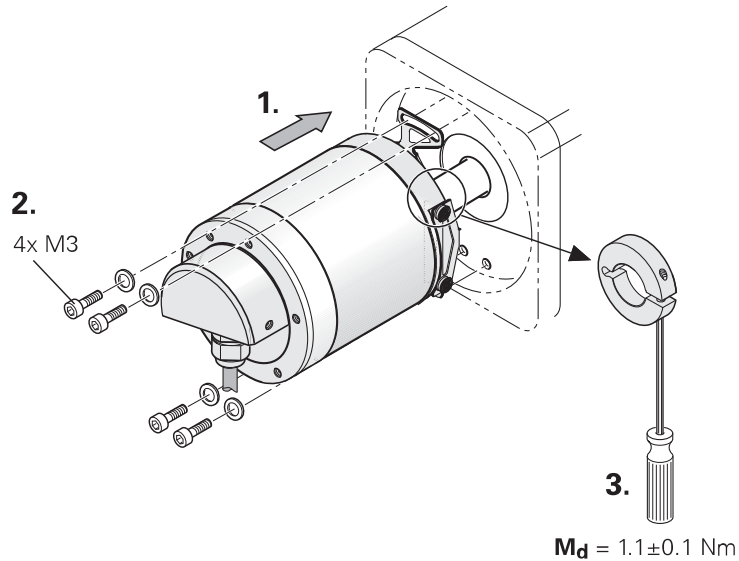
Montaaž

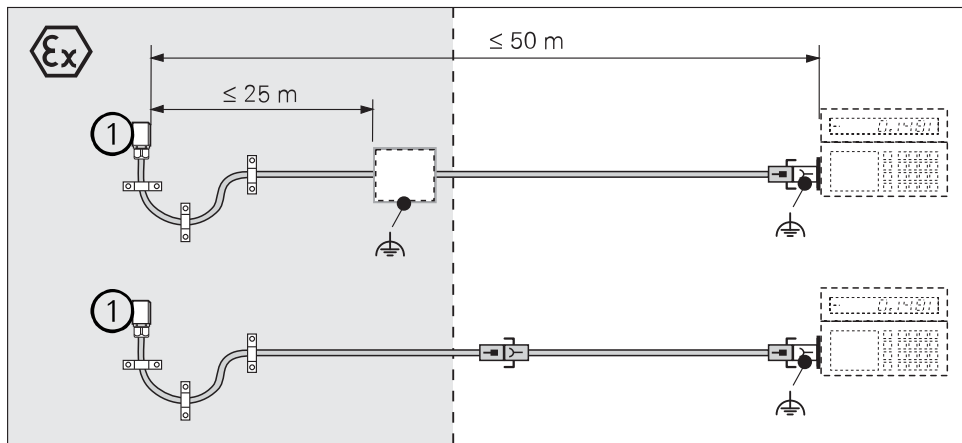
Sulgurõnga soontemärgistus peab olema nähtav.



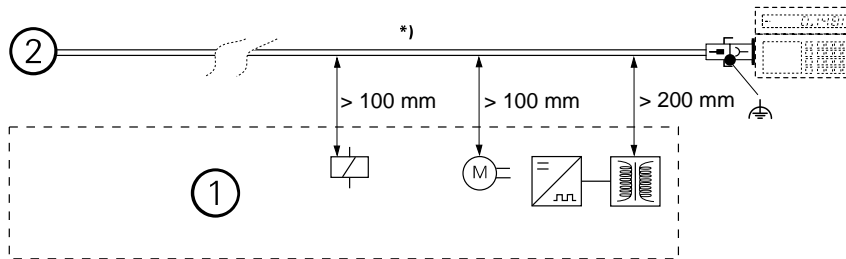
Ettevaatust: Vigastusohut pöörlevate osade tõttu. Pange tähele puudutuskaitset!


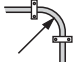
Montaaž





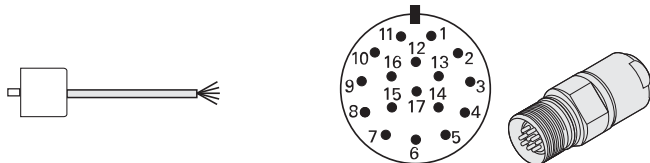
① Pöördandur



	
Ø 6 mm	R ≥ 20 mm
Ø 8 mm	R ≥ 40 mm

*)	Kinnitage kaabel tõmbetõkisega
①	Minimaalne vahekaugus häireallikatest
②	Pöördandur
R	Käänderaadius

Viikude jaotus



	7	1	10	4	15	16	12	13	14	17	8	9	3
	U_P	Sensor U _P	0V	Sensor 0V	A+	A-	B+	B-	DATA	$\overline{\text{DATA}}$	CLOCK	$\overline{\text{CLOCK}}$	$\overline{U_{aS}}$
	BNGN	BU	WHGN	WH	GNBK	YEBK	BUBK	RDBK	GY	PK	VT	YE	RD

PIN 11 = Sisevarjestus

Mittekasutatavaid tihvte või juhtmeid ei tohi ühendada!

Väliskate korpusega ühendatud

Anduri juhe on mõõteseadme sees ühendatud toitejuhtmega.

HEIDENHAIN

DR. JOHANNES HEIDENHAIN GmbH

Dr.-Johannes-Heidenhain-Straße 5

83301 Traunreut, Saksamaa

☎ +49 8669 31-0

📠 +49 8669 32-5061

E-post: info@heidenhain.de

Technical support 📠 +49 8669 32-1000

Measuring systems ☎ +49 8669 31-3104

E-post: service.ms-support@heidenhain.de

TNC support ☎ +49 8669 31-3101

E-post: service.nc-support@heidenhain.de

NC programming ☎ +49 8669 31-3103

E-post: service.nc-pgm@heidenhain.de

PLCprogramming ☎ +49 8669 31-3102

E-post: service.plc@heidenhain.de

Lathe controls ☎ +49 8669 31-3105

E-post: service.lathe-support@heidenhain.de

www.heidenhain.de