

Drejegiver for eksplosionsfarlig område (ATEX).



PTB 08 ATEX 1094 X
II 2 G Ex db IICT 120 °C
II 2 D Ex tb IIIC T 120 °C

HEIDENHAIN

Montagevejledning

ECN 413 EnDat01

ECN 413 SSI01r1

EQN 425 EnDat01

EQN 425 SSI07r1

WELLA1: 68R

KUPPA1: 06, 14

3/2015

da

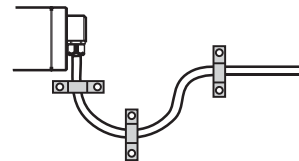
Indhold

Advarsler	3
Leveringsomfang	8
Montagemål (mm) / Montage	10
Tekniske forudsætninger	18
Stikplacering	20

Aksetætning må ikke beskadiges hhv. fjernes.

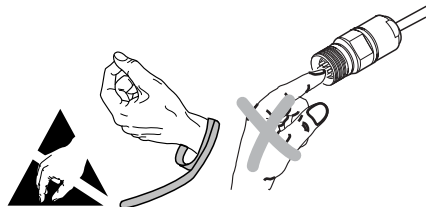


Kabel skal fastgøres (aflastning).



I tilfælde af service skal måleudstyret sendes til HEIDENHAIN-Service, Traunreut.

Advarsler



Advarsel:Montage og indkøring skal fortages af kvalificeret fagmand og lokale sikkerhedsforskrifter skal overholdes. Yderlig skal maskinproducenten/-konstruktøren selv fastlægge de relevante forskrifter for slutmontage (F.eks. sikring af skruer ja/nej) for de forskellige anvendelser. Stikforbindelserne må kun tilsluttes eller afkobles spændingsfrit. Systemet skal være spændingsfrit!

$\overline{U_{aS}}$: Fejl signal

$\overline{U_{aS}} = \text{High}$: ✓

$\overline{U_{aS}} = \text{Low}$: *



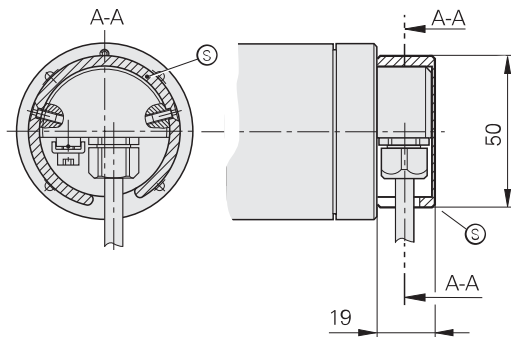
*) Sletnings af fejl signal kan først ske efter afkøling af drejegyver.

Advarsler

Forsigtig:når temperaturen ved termokobler (indbygget i giverflange) $> 100^{\circ}\text{C}$ ($\pm 5\text{ K}$), er udgangssignalet stadigvæk tilgængelig.

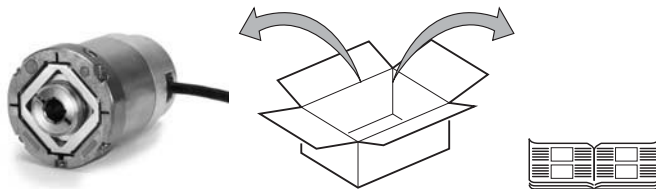
Temperatur ved termokobler på 110°C ($\pm 5\text{ K}$) fører til afbrydelse af forsyningsspændingen. En drift med positions tilbagemelding er ikke mere muligt.

Hvis kabelføringen er udsat for en mulig udefrakommende belastning, skal det anbringes i beskyttelseskappe (S) (Retningslinje 94/9/EG tilf. II 1.2.5).



(S) Beskyttelsespakke er med levering

Leveringsomfang



Bestille separat:

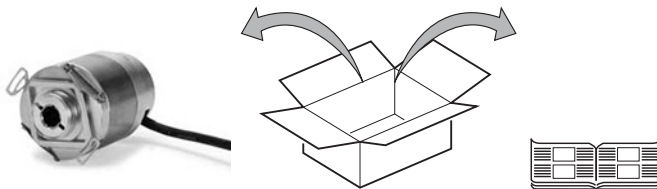


Montage tilbehør



ID 680873-01

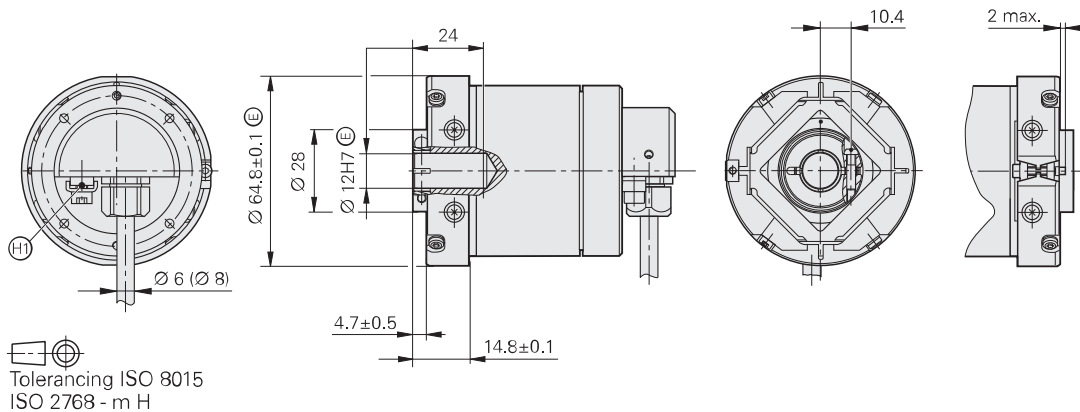
Klemring bestilles separat efter behov



ID 680873-01

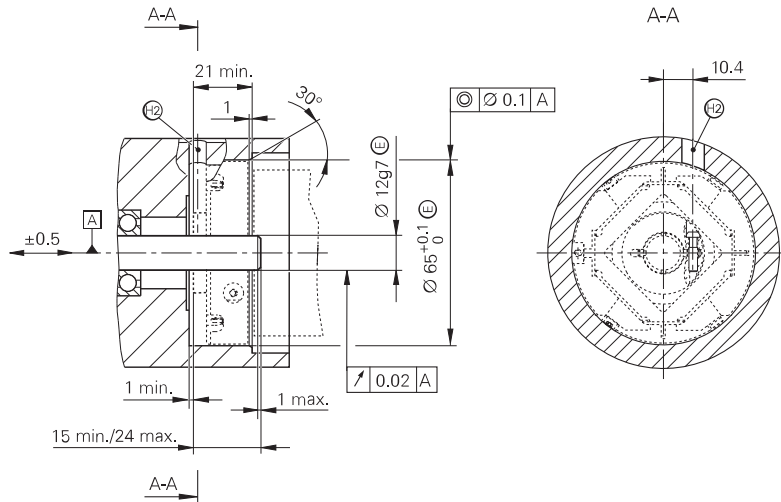
Klemring bestilles separat efter behov

Montagemål



(H1) Tilslutningsdel for jording- og potentialeudligning efter DIN EN 60079-0

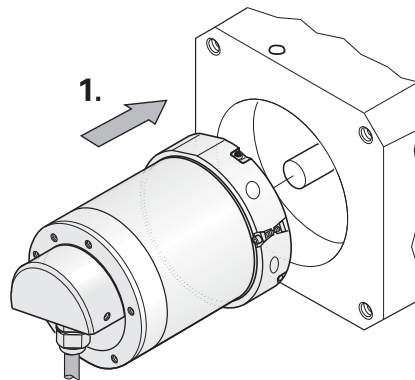
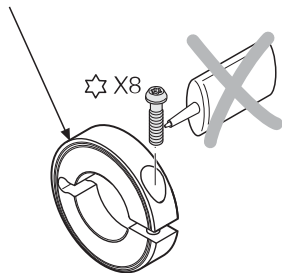
Kundeside tilslutningsmål



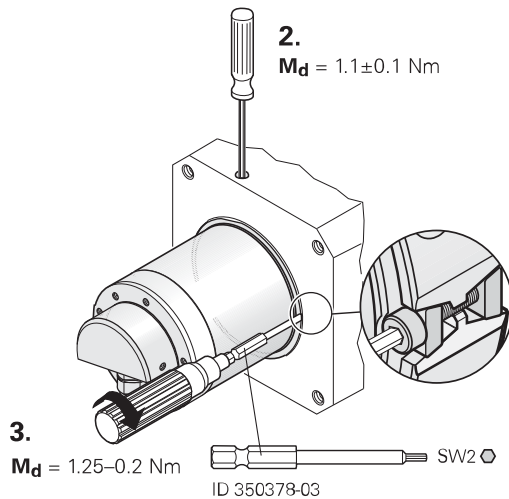
A	Lagring
H2	Montageåbning til betjening af klemkruger

Montering

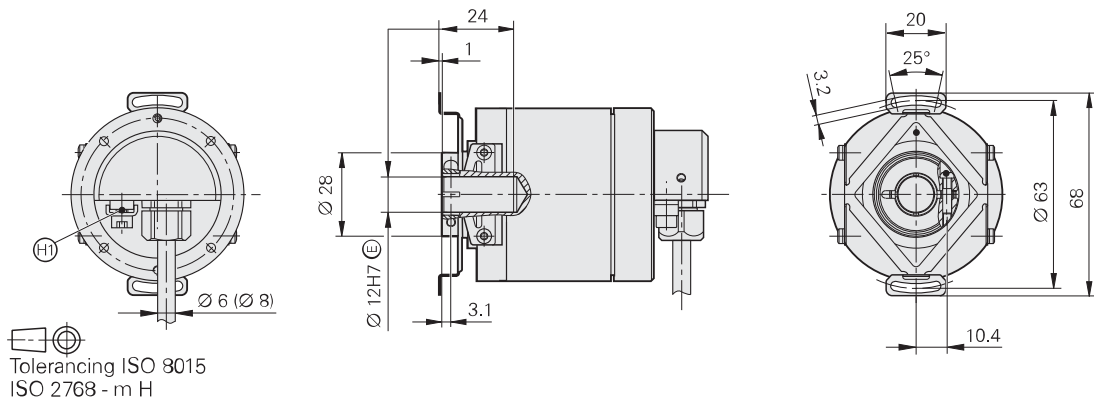
Rillemærkning på klemring skal være synlig.



Montering

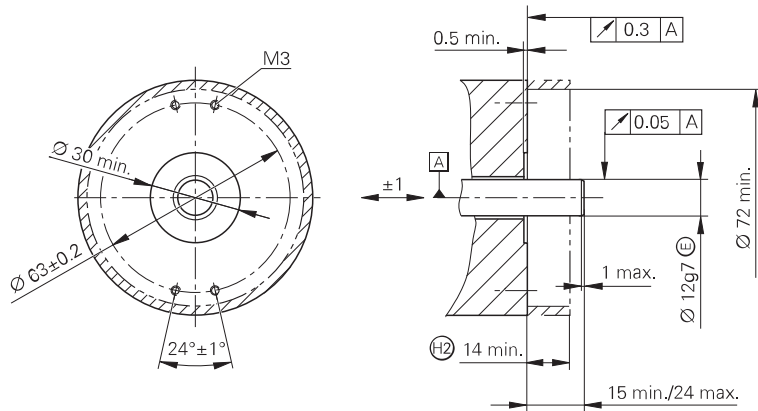


Montagemål



(H1) Tilslutningsdel for jording- og potentialledning efter DIN EN 60079-0

Kundeside tilslutningsmål



A

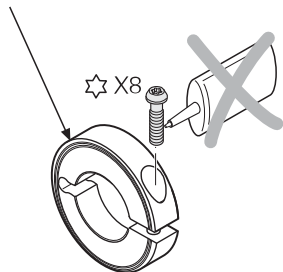
Lagring

H2

Vær opmærksom på berøringsbeskyttelse, (EN 60529).

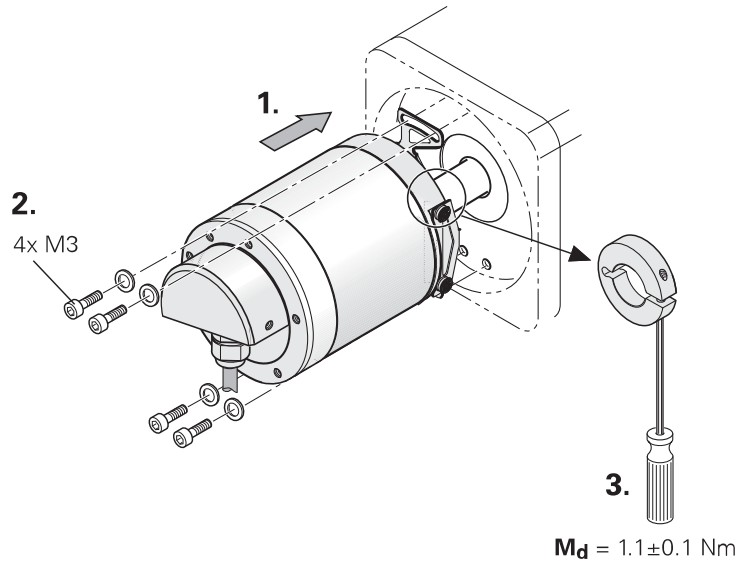
Montering

Rillemærkning på klemring skal være synlig.

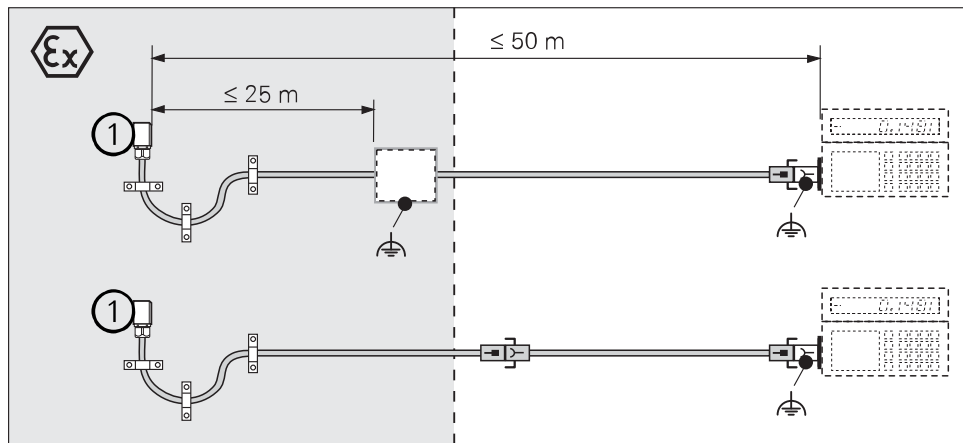


Advarsel: Fare for kvæstelser ved drejende dele. Pas på berøringsbeskyttelse!

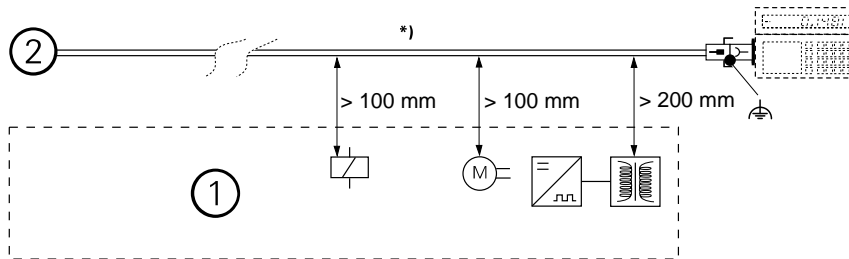
Montering


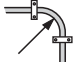


Tekniske forudsætninger



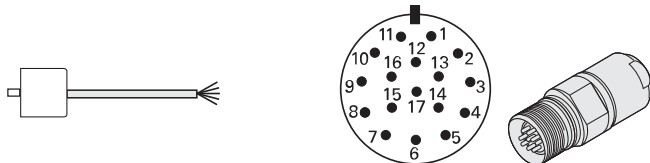
① Drejeger




	
Ø 6 mm	$R \geq 20 \text{ mm}$
Ø 8 mm	$R \geq 40 \text{ mm}$

*)	Sikre kabel med trækafastning
①	Mindsteafstand til støjkilde
②	Drejegiver
R	Bøjningsradius

Stikplacering



	7	1	10	4	15	16	12	13	14	17	8	9	3
	U_P	Sensor U _P	0V	Sensor 0V	A+	A-	B+	B-	DATA	$\overline{\text{DATA}}$	CLOCK	$\overline{\text{CLOCK}}$	$\overline{\text{U}}_{aS}$
	BNGN	BU	WHGN	WH	GNBK	YEBK	BUBK	RDBK	GY	PK	VT	YE	RD

PIN 11 = Inderskærm

Ikke anvendte stikben eller andre bør ikke tilsluttes!

Forbind udvendig skærm til hus

Sensorledning er internt forbundet i måleudstyret med forsyningsledning.

HEIDENHAIN

DR. JOHANNES HEIDENHAIN GmbH

Dr.-Johannes-Heidenhain-Straße 5

83301 Traunreut, Germany

☎ +49 8669 31-0

FAX +49 8669 32-5061

E-mail: info@heidenhain.de

Teknisk support FAX +49 8669 32-1000

Målesystemer ☎ +49 8669 31-3104

E-mail: service.ms-support@heidenhain.de

TNC support ☎ +49 8669 31-3101

E-mail: service.nc-support@heidenhain.de

NC programmering ☎ +49 8669 31-3103

E-mail: service.nc-pgm@heidenhain.de

PLCprogrammering ☎ +49 8669 31-3102

E-mail: service.plc@heidenhain.de

Drejebænkstyringer ☎ +49 8669 31-3105

E-mail: service.lathe-support@heidenhain.de

www.heidenhain.de