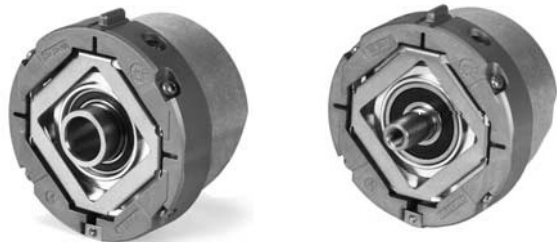




**Functional
Safety**



Dajalnik z vmesnikom DRIVE-CLiQ

HEIDENHAIN

Navodila za namestitvev

ECN 1324S
EQN 1336S

WELLA1: 65B, 67M

KUPPA1: 07B

ANELA1: 5MS16

BELEA1: XN

7/2015

sl

Vsebina

Napotki	3
Opozorila	4
Obseg dobave	5
Strankina priključna mera (mm)	6
Namestitev	8
Dodelitev priključka	12
Kabelski priključek	13
Odstranitev	17

Za pravilno uporabo merilnikov morate upoštevati navedbe v informacijah o izdelku ECN 1324S/EQN 1336S (ID 1089629).

Dajalniki za absolutno vrednost položaja z varnimi podatki za Singleturn, serije ECN 1324S/EQN 1336S s pravim serijskim vmesnikom DRIVE CLiQ izpolnjujejo temeljne zahteve standardov:

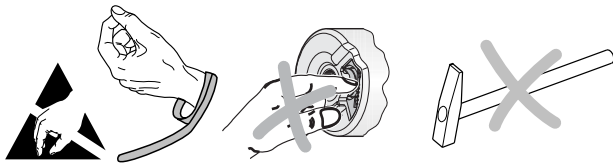
- EN 61508: del 1-4, SIL 2
- EN ISO 13849-1:2008, kategorija 3 PL
- EN 61800-5-2: (kot velja)

DRIVE-CLiQ je zaščitena znamka delniške družbe Siemens.



Pozor:

- **Po namestitvi ter zamenjavi merilnika je treba izvesti tehnični pregled stroja v skladu z navodili proizvajalca.**
- Namestitev in prvi zagon sme izvesti samo usposobljen strokovnjak, ki mora upoštevati krajevne varnostne predpise.
- Priklop ali odklop konektorjev izvajajte samo, ko ti niso priključeni na napajanje.
- Napravo morate priključiti, ko ni pod napetostjo.
- Poleg tega mora proizvajalec/konstruktor stroja določiti druge potrebne podatke za končno namestitev (npr. varovalo proti odvijanju vijakov) za določeno uporabo.
- Pri podatkih za namestitev (npr. izbirni pregled obdelave gredi) imajo nujno prednost podatki proizvajalca/konstruktorja stroja.
- Preprečite neposreden stik merilnika in konektorja z agresivnimi tekočinami.
- Naprave ne čistite z organskimi čistili, kot so razredčilo, alkohol ali bencin.
- Merilnike, ki so povzročili izpad varnostne funkcije med uporabo, morate skupaj s pritrditvenimi deli (vijaki) vrniti podjetju HEIDENHAIN.
- Uporabite kabel DRIVE-CLiQ proizvajalca SIEMENS ali HEIDENHAIN.



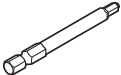

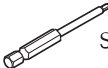

Dajalnik s konusno gredjo:
WELLA1: 65B



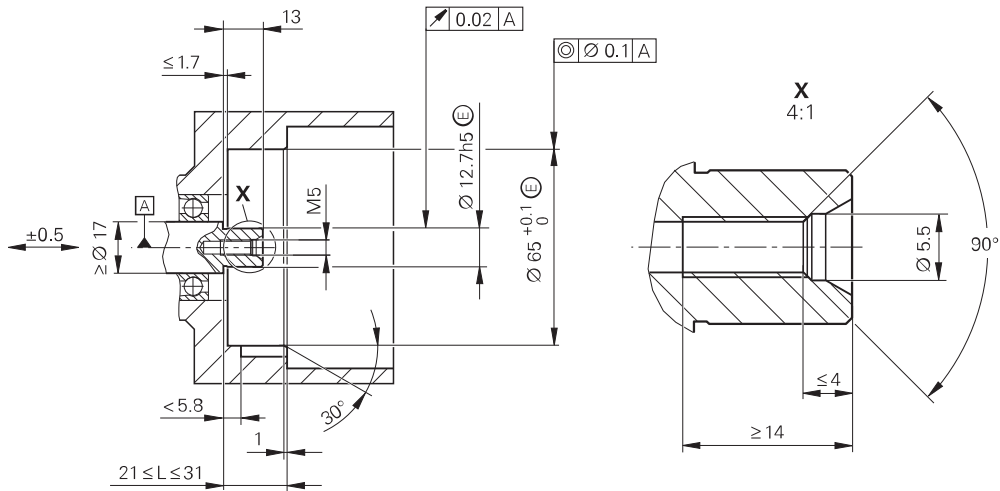
Dajalnik s votlo gredjo:
WELLA1: 67M



Naročite ločeno

Osrednji vijak	DIN 6912—M5x50—8.8— MKL , ID 202 264-54; WELLA1: 65B DIN 6912—M5x25—8.8— MKL , ID 202 264-55; WELLA1: 67M
MKL (DIN 267-27)	Pritrjeno varovalo proti odvijanju
Namestitvena oprema	 SW4  ID 350378-14  SW2  ID 350378-03

WELLA1: 67M



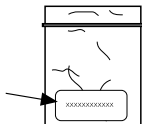
Namestitev

Obvezno upoštevajte navodila za namestitev!

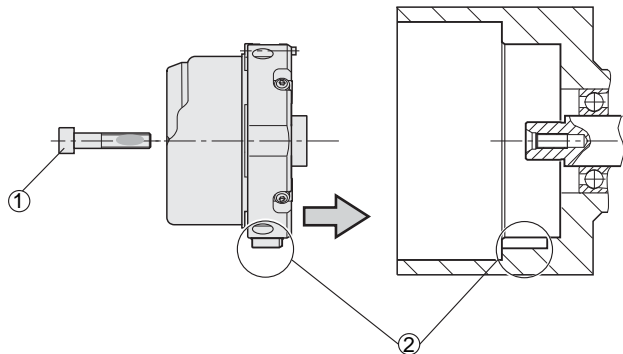
Upoštevajte navodila za obdelavo v katalogu "Merilniki za električne pogone", poglavje "Splošna mehanska navodila" v "Dajalnik z vmesnikom Functional Safety".

Namestitev vijakov podjetja HEIDENHAIN morate zaradi zaščite vijakov izvesti v 5 minutah.

Upoštevajte rok uporabe!



DIN 6912—M5x50—08.8—MKL, ID 202264-54; WELLA1: 65B
DIN 6912—M5x25—08.8—MKL, ID 202264-55; WELLA1: 67M

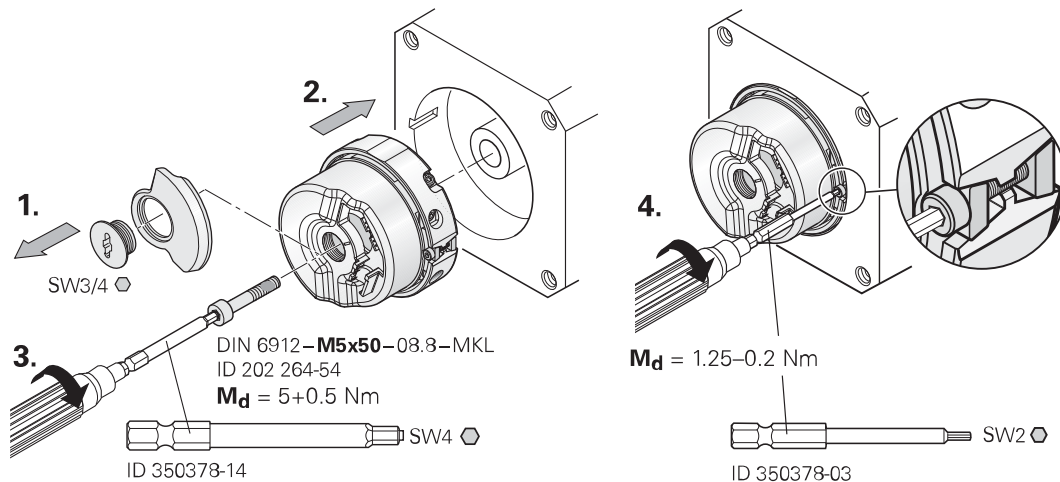


- | | |
|---|-------------------------------------------------------------------------------------------|
| ① | Osrednje vijake uporabite samo 1x.
Ne odstranite pritrjenega varovala proti odvijanju! |
| ② | Pazite na položaj utora! |

Namestitev

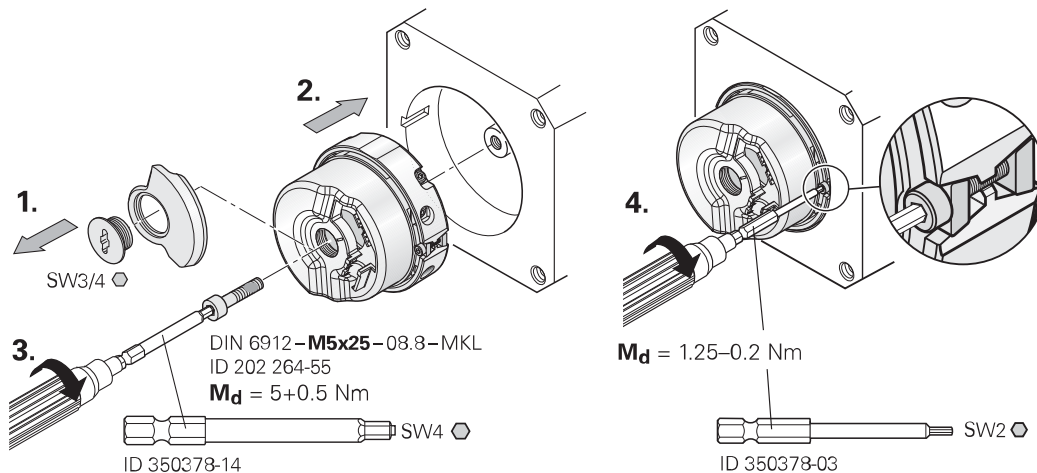
Namestitvene površine, gred stranke z navojem in osrednji vijaki morajo biti čiste in brez masti.

Konusna gred

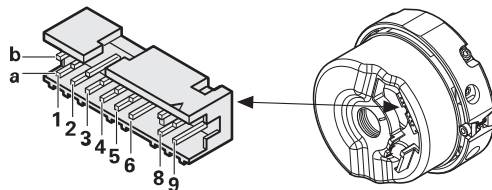


Namestitvene površine, gred stranke z navojem in osrednji vijaki morajo biti čiste in brez masti.

Votla gred



Dodelitev priključka



3a	4b	2b	5a	6b	1a	8a	8b
Up	0V	TX+	TX-	RX+	RX-	T+	T-

T = Senzor za temperaturo.

Neuporabljenih zatičev ali kablov ne smejo biti zasedeni!

Uporabite kabelsko skupino EnDat 22 podjetja HEIDENHAIN.

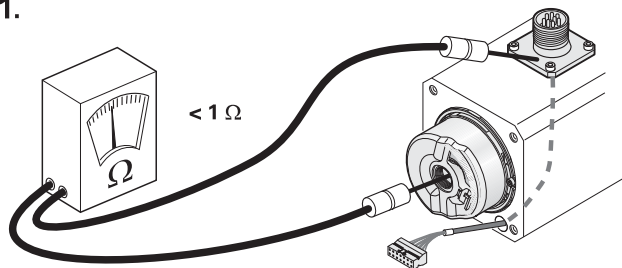
Namestitveni pripomoček za priklop in odklop vtiča platin, da ne pride do poškodb kabla. Izvlečna sila se lahko uporabi samo na vtičnem ohišju in ne na kabljih.



ID 1075573-01

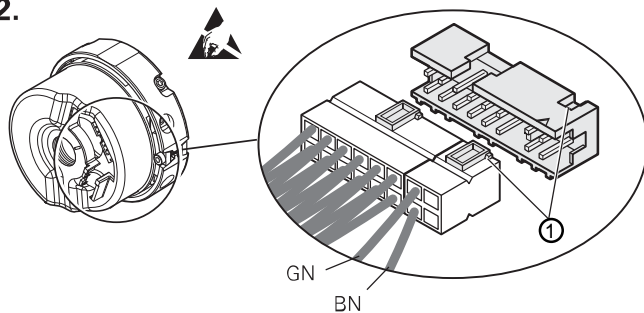
Kabelski priključek

1.



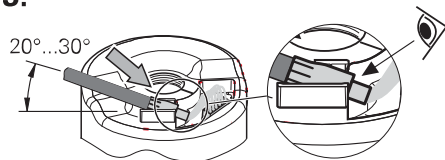
Preverite električni upor med prirobnično dozo in rotorjem. Želena vrednost $< 1 \text{ Ohm}$.

2.

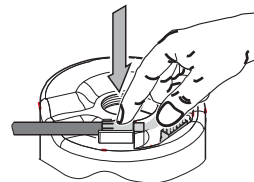


① **Previdno:** pazite na položaj utora.

3.

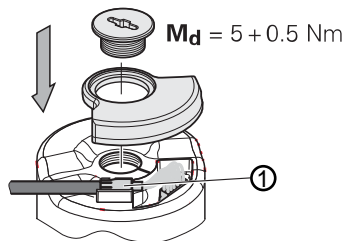


Vstavite cevko za stiskanje.



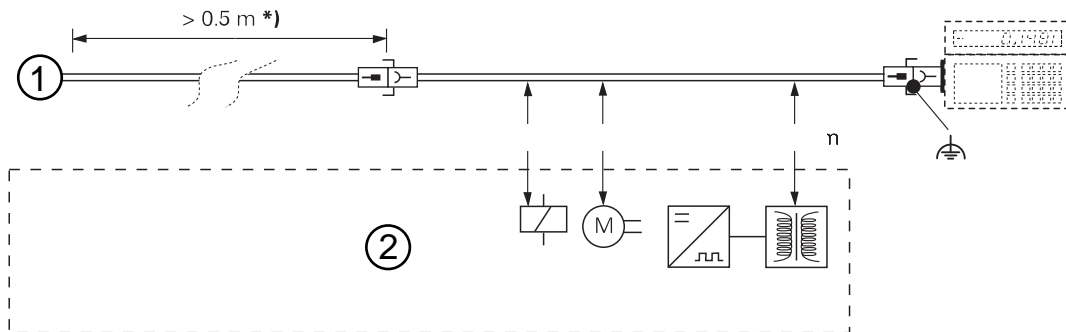
Kabel rahlo potisnite noter.

4.



① Zunanja zaščita na cevki za stiskanje

Kabelski priključek



*)	Kabel pritrdite
①	Vrtljivi regul.
②	Najmanjša razdalja od virov motenj

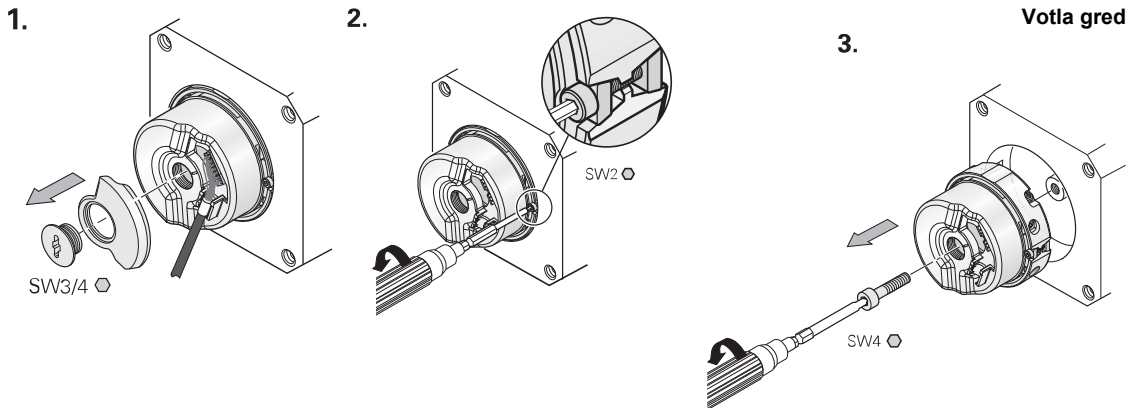
Konektor lahko odklopite samo, če ni pod napetostjo.

Uporabite namestitveni pripomoček za odklop vtiča platin, da ne pride do poškodb kabla (izvlečna sila se lahko uporabi samo na vtičnem ohišju in ne na kablju).



ID 1075573-01

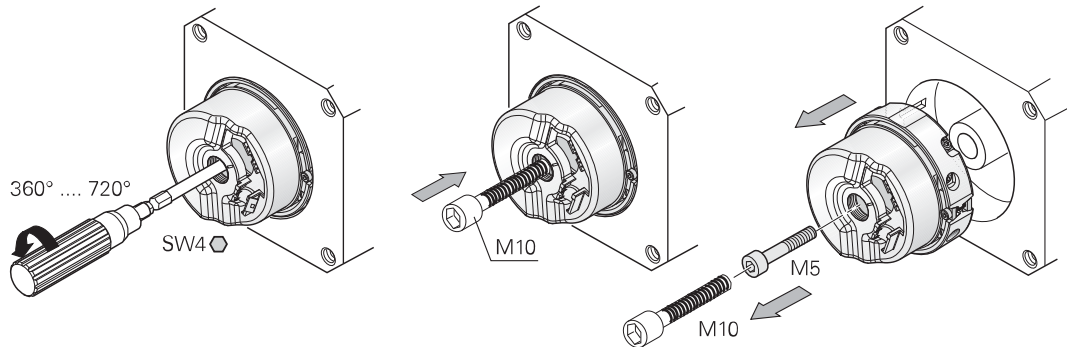
Odstranitev



Pri zamenjavi naknadno odrežite in uporabite nove vijake M5 z varovalom proti odvijanju!

Odmaknite konusno gred.

3.



M10 vijak privijte samo toliko, da se sprosti konusna povezava.

HEIDENHAIN

DR. JOHANNES HEIDENHAIN GmbH

Dr.-Johannes-Heidenhain-Straße 5

83301 Traunreut, Nemčija

☎ +49 8669 31-0

FAXI +49 8669 32-5061

e-pošta: info@heidenhain.de

Tehnična pomoč FAXI +49 8669 32-1000

Merilni sistemi ☎ +49 8669 31-3104

e-pošta: service.ms-support@heidenhain.de

Pomoč pri TNC ☎ +49 8669 31-3101

e-pošta: service.nc-support@heidenhain.de

Program NC ☎ +49 8669 31-3103

e-pošta: service.nc-pgm@heidenhain.de

Program PLC ☎ +49 8669 31-3102

e-pošta: service.plc@heidenhain.de

Krmilniki Lathe ☎ +49 8669 31-3105

e-pošta: service.lathe-support@heidenhain.de

www.heidenhain.de