



**Functional
Safety**



Impulsgeber met DRIVE-CLiQ-interface

HEIDENHAIN

Montagehandleiding

ECN 1324S
EQN 1336S

WELLA1: 65B, 67M
KUPPA1: 07B
ANELA1: 5MS16
BELEA1: XN

7/2015

nl

Inhoud

Instructies	3
Waarschuwingsaanwijzingen	4
Leveringsomvang	5
Aansluitmaten (mm) bij de klant	6
Montage	8
Aansluitbezetting	12
Kabelaansluiting	13
Demontage	17

Voor het gebruik volgens de voorschriften van het meetsysteem moet de specificatie van productinformatie ECN 1324S/EQN 1336S (ID 1089629) worden aangehouden.

De impulsgevers voor absolute positiewaarden met betrouwbare Singleturn-informatie van de serie ECN 1324S/EQN 1336S met puur seriële DRIVE CLiQ-interface voldoen aan de basisvereisten van de normen:

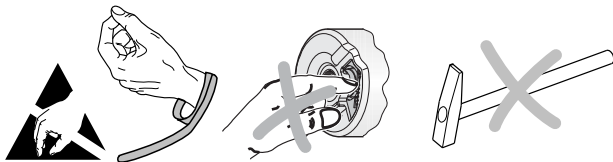
- EN 61508: Part 1-4, SIL 2
- EN ISO 13849-1:2008, categorie 3 PL
- EN 61800-5-2: (voor zover van toepassing)

DRIVE-CLiQ is een beschermde merknaam van Siemens Aktiengesellschaft.



Let op:

- **Na installatie of vervanging van het meetsysteem moet een afnametest van de machine overeenkomstig de specificaties van de fabrikant worden uitgevoerd.**
- De montage en inbedrijfstelling moeten door een gekwalificeerde vakman worden uitgevoerd met inachtneming van de lokale veiligheidsvoorschriften.
- De stekker mag alleen spanningsloos worden aangesloten of losgekoppeld.
- De installatie moet spanningsvrij geschakeld zijn.
- Bovendien moet de machinefabrikant/-constructeur de benodigde overige gegevens voor de eindmontage (bijv. losdraaibeveiliging voor bouten ja/nee) voor de desbetreffende toepassing zelf vastleggen.
- Gegevens voor de montage (bijv. optionele controle van de asverbinding) moeten verplicht door de machinefabrikant/-constructeur worden verstrekt.
- Direct contact van agressieve middelen met het meetsysteem en de stekker moet worden voorkomen.
- Reinig het systeem niet met organische oplosmiddelen zoals verdunners, alcohol of benzine.
- Meetsystemen die in de toepassing hebben bijgedragen aan uitval van een veiligheidsfunctie, moeten inclusief bevestigingsdelen (bouten) aan HEIDENHAIN worden geretourneerd.
- DRIVE-CLiQ-kabel van SIEMENS of HEIDENHAIN gebruiken.



Impulsgever met conische as:

WELLA1: 65B

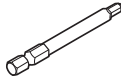

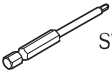



Impulsgever met holle as:

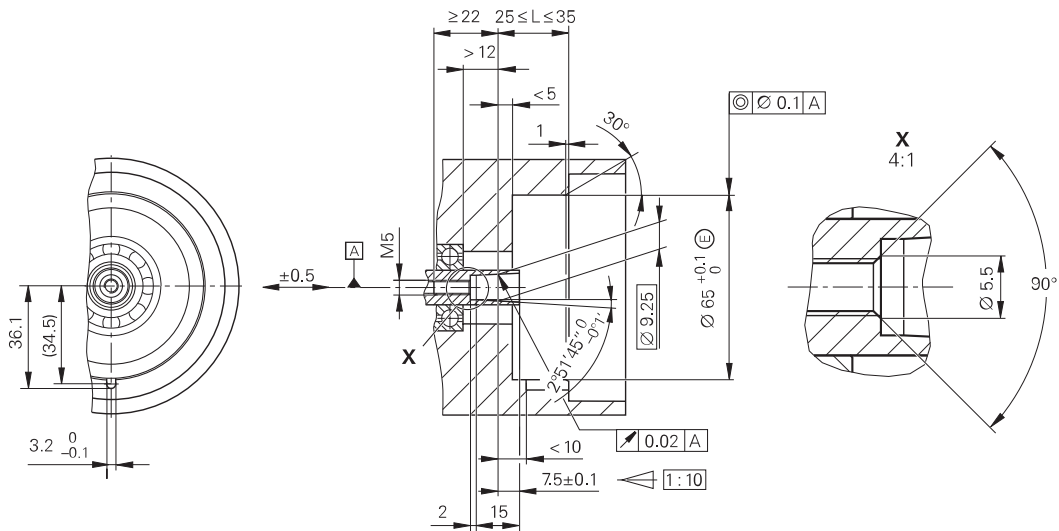
WELLA1: 67M



Apart bestellen

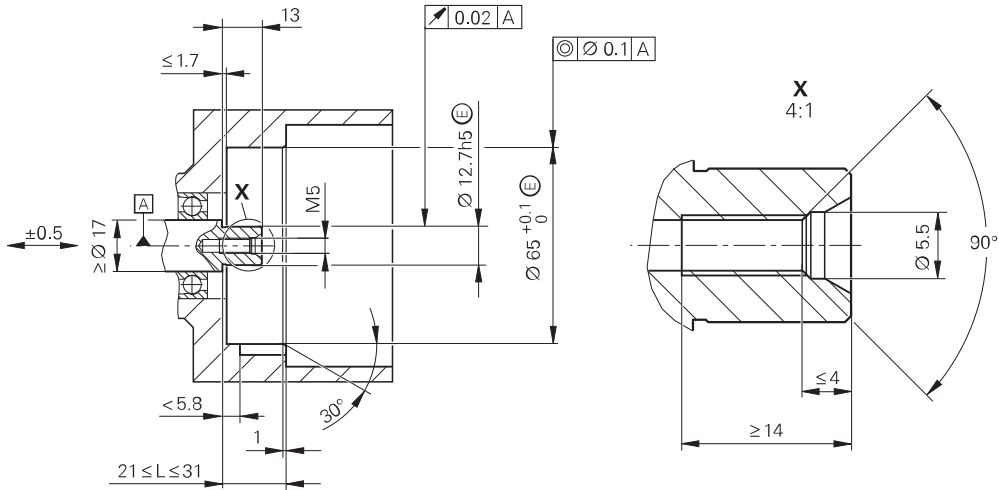
Centrale bout	DIN 6912—M5x50—8.8— MKL , ID 202 264-54; WELLA1: 65B DIN 6912—M5x25—8.8— MKL , ID 202 264-55; WELLA1: 67M
MKL (DIN 267-27)	Losdraaibeveiliging met homogene materiaalverbinding
Montagetoebehoren	<div style="display: flex; justify-content: space-around; align-items: center;"> <div style="text-align: center;">  <p>SW4 </p> <p>ID 350378-14</p> </div> <div style="text-align: center;">  <p>SW2 </p> <p>ID 350378-03</p> </div> </div>

WELLA1: 65B



A | Lagering

WELLA1: 67M



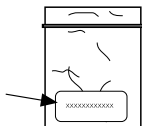
Montage

Montage-instructies absoluut in acht nemen!

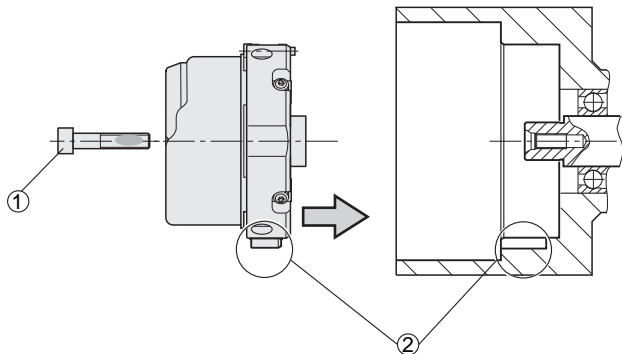
Neem de verwerkingsinstructies in de catalogus "Meetsystemen voor elektrische aandrijvingen", hoofdstuk "Algemene mechanische instructies" onder "Impulsgevers met Functional Safety" in acht.

De montage van de bouten van HEIDENHAIN moet vanwege de borging van de bouten binnen 5 minuten zijn uitgevoerd.

Op de vervaldatum letten!



DIN 6912—M5x50—08.8—MKL, ID 202264-54; WELLA1: 65B
DIN 6912—M5x25—08.8—MKL, ID 202264-55; WELLA1: 67M

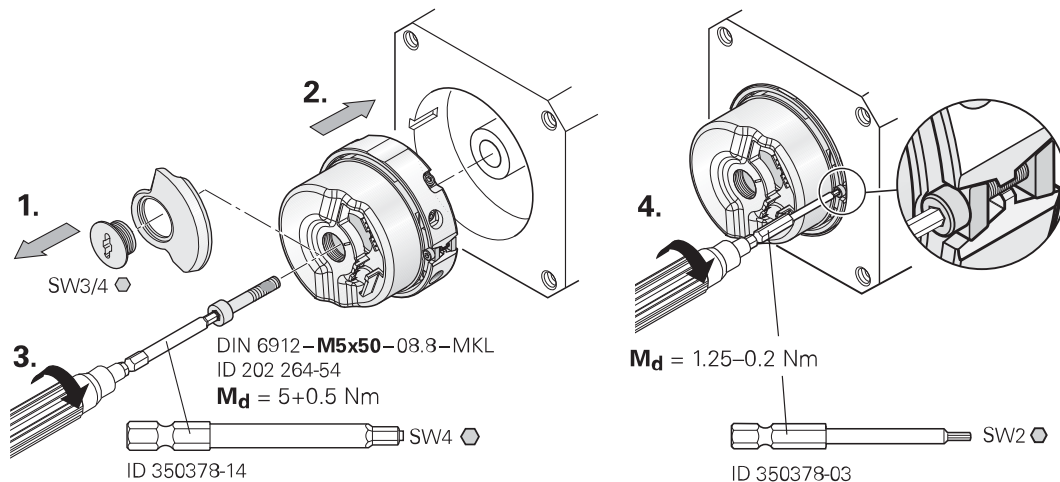


- | | |
|---|--|
| ① | Centrale bout slechts 1x gebruiken.
Losdraai beveiliging met homogene materiaalverbinding niet verwijderen! |
| ② | Op de positie van de sleuf letten! |

Montage

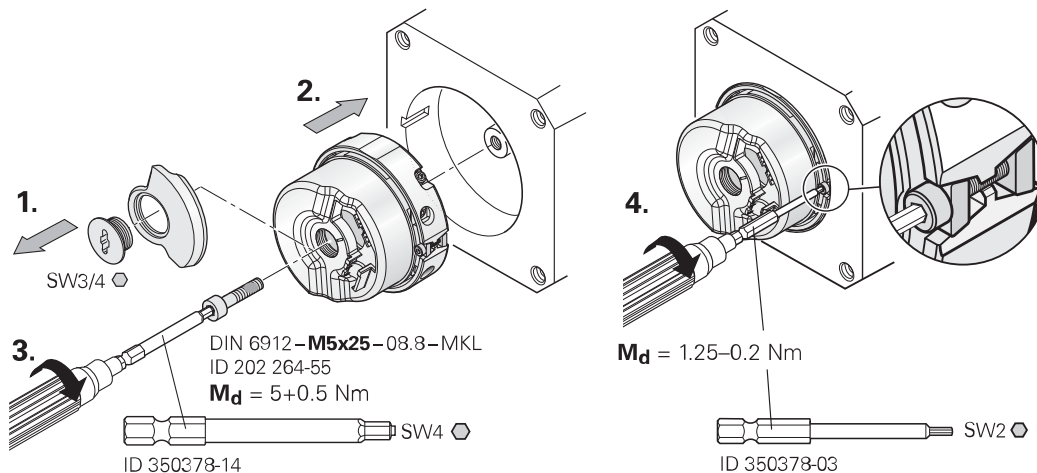
Montagevlak, as van de klant met schroefdraad en centrale bout moeten schoon en vrij van vet zijn.

Conische as

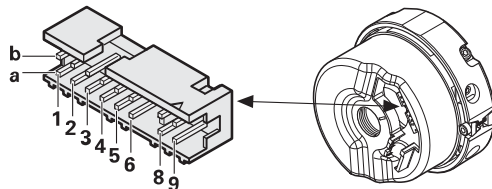


Montagevlak, as van de klant met schroefdraad en centrale bout moeten schoon en vrij van vet zijn.

Holle as



Aansluitbezetting



3a	4b	2b	5a	6b	1a	8a	8b
Up	0V	TX+	TX-	RX+	RX-	T+	T-

T = Temperatuursensor.

Niet-gebruikte pennen of aders mogen niet bezet worden.

EnDat 22-kabelmodules van HEIDENHAIN gebruiken.

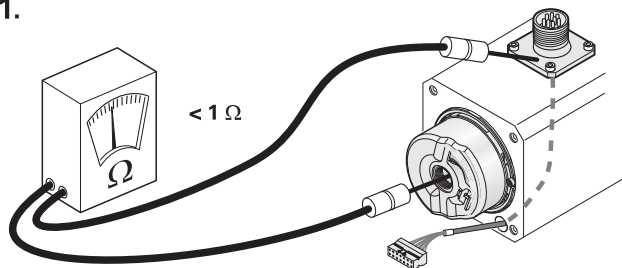
Montagehulpmiddel voor het aan- en loskoppelen van de printplaatstekker om te voorkomen dat de kabel beschadigd raakt. Bij het loskoppelen mag alleen kracht op de busbehuizing worden uitgeoefend, niet op de aders.



ID 1075573-01

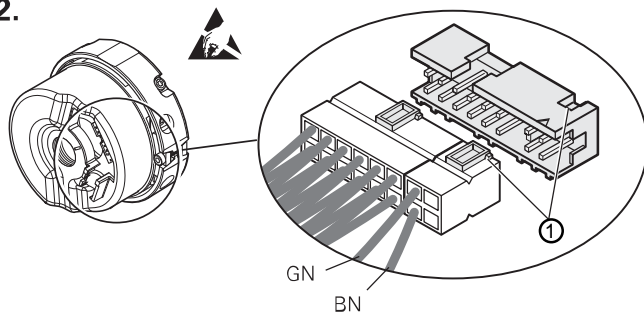
Kabelaansluiting

1.



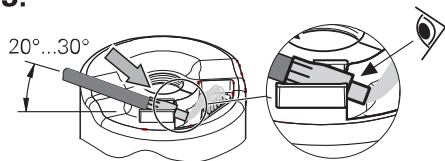
Elektrische weerstand tussen chassisdeel en rotor controleren. Nominale waarde < 1 ohm.

2.

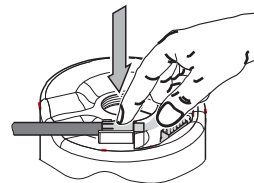


① **Voorzichtig:** op de positie van de sleuf
letten!

3.

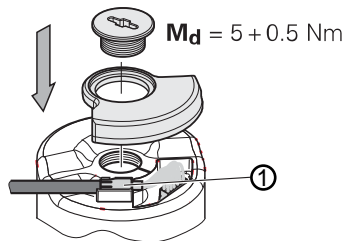


Krimphuls erin schuiven.



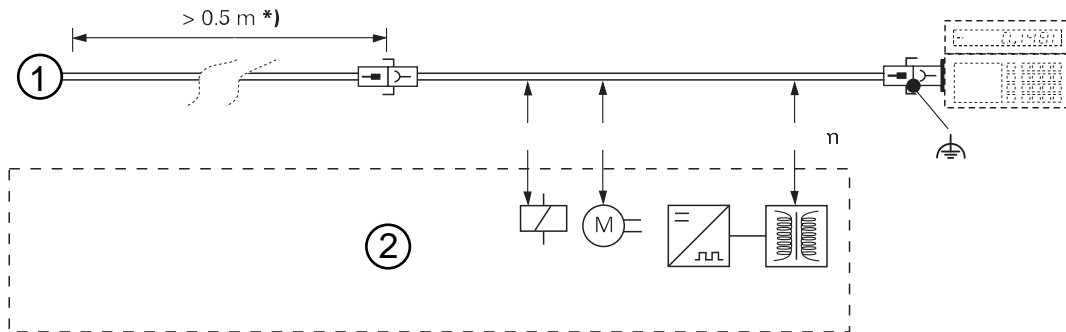
Kabel met geringe kracht indrukken.

4.



① Buitenaafscherming op krimphuls

Kabelaansluiting



*) Kabel met trekcontlasting beveiligen

① Impulsgever

② Minimumafstand van storingsbronnen

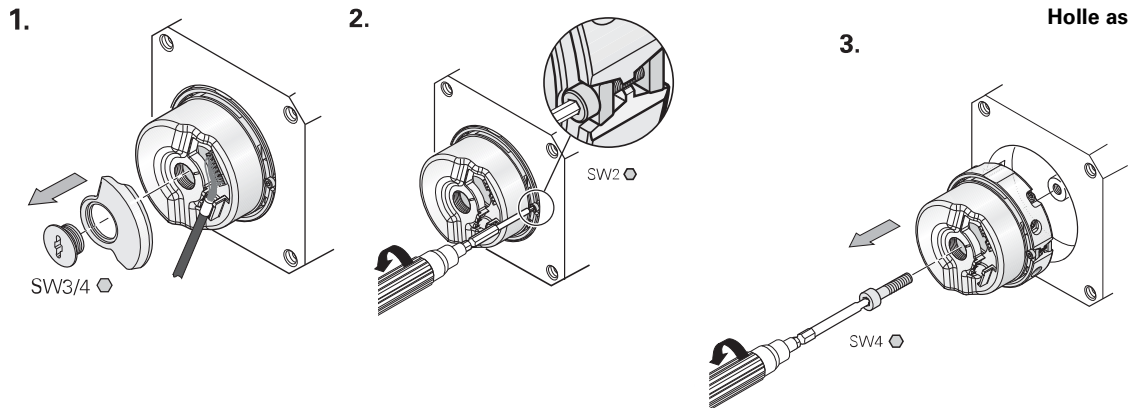
De stekker mag alleen spanningsloos worden losgekoppeld.

Montagehulpmiddel voor het loskoppelen van de printplaatconnector gebruiken om kabelbeschadiging te voorkomen (bij het loskoppelen mag alleen kracht worden uitgeoefend op de busbehuizing, niet op de aders).



ID 1075573-01

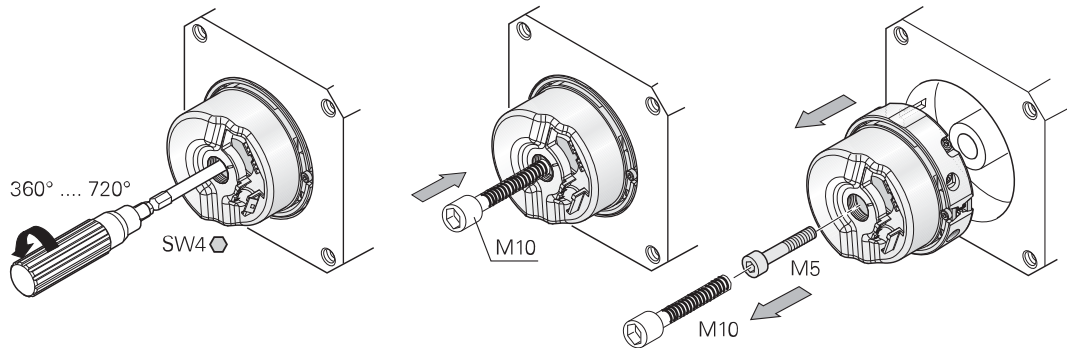
Demontage



In geval van vervanging schroefdraad M5 nasnijden en nieuwe bouten met losdraai beveiliging gebruiken!

Conische as afdrukken.

3.




M10 bout er slechts zover indraaien dat de conische verbinding loskomt.

HEIDENHAIN

DR. JOHANNES HEIDENHAIN GmbH

Dr.-Johannes-Heidenhain-Straße 5

83301 Traunreut, Germany

 +49 8669 31-0


 +49 8669 32-5061

E-mail: info@heidenhain.de

Technical support  +49 8669 32-1000

Measuring systems  +49 8669 31-3104

E-mail: service.ms-support@heidenhain.de

TNC support  +49 8669 31-3101

E-mail: service.nc-support@heidenhain.de

NC programming  +49 8669 31-3103

E-mail: service.nc-pgm@heidenhain.de

PLC programming  +49 8669 31-3102

E-mail: service.plc@heidenhain.de

Lathe controls  +49 8669 31-3105

E-mail: service.lathe-support@heidenhain.de

www.heidenhain.de