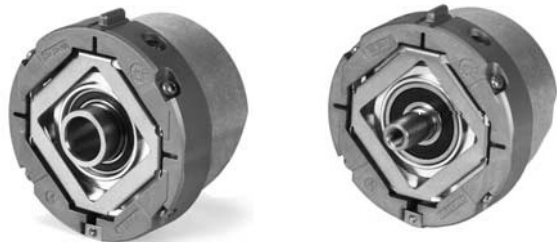




**Functional
Safety**



Obrtni enkoder sa sučeljem DRIVE-CLiQ

HEIDENHAIN

Upute za montažu

ECN 1324S
EQN 1336S

WELLA1: 65B, 67M
KUPPA1: 07B
ANELA1: 5MS16
BELEA1: XN

7. 2015.

hr

Sadržaj

Napomene	3
Upozorenja	4
Opseg isporuke	5
Priključne mjere na strani kupca (mm)	6
Montaža	8
Raspored priključaka	12
Kabelski priključak	13
Demontaža	17

Za propisno korištenje mjernog uređaja pridržavajte se podataka u dokumentaciji proizvoda ECN 1324S/EQN 1336S (ID 1089629).

Obrtni enkoderni za apsolutne vrijednosti položaja sa sigurnom singleturn informacijom serije ECN 1324S/EQN 1336S sa serijskim sučeljem DRIVE CLiQ ispunjavaju temeljne zahtjeve standarda:

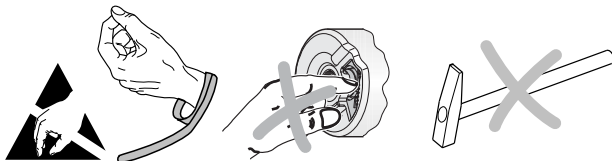
- EN 61508: dio 1 – 4, SIL 2
- EN ISO 13849-1:2008, kategorija 3 PL
- EN 61800-5-2: (ako je primjenjiv)

DRIVE-CLiQ je zaštićena marka tvrtke Siemens Aktiengesellschaft.



Pažnja:

- Nakon instalacije i zamjene mjernog uređaja potrebno je provesti test prihvaćanja stroja sukladno podacima proizvođača.
- Montažu i puštanje u rad obavlja kvalificirano stručno osoblje uz poštovanje lokalnih sigurnosnih propisa.
- Utični spoj smije se povezati ili otpustiti samo beznaponski.
- Postrojenje mora biti u beznaponskom stanju.
- Proizvođač/konstruktor stroja mora definirati dodatne potrebne podatke o završnoj montaži (npr. zaštita od samoodvrtanja vijaka da/ne) za odgovarajuću primjenu.
- Proizvođač/konstruktor stroja obavezno mora definirati podatke o montaži (npr. mogućnost provjere spoja vratila).
- Izbjegavajte izravan dodir agresivnih medija s mjernim uređajem i utičnom spojnicom.
- Nemojte čistiti uređaj organskim otapalima poput razrjeđivača, alkohola i benzina.
- Mjerni uređaji koji u primjeni uzrokuju kvar sigurnosne funkcije vraćaju se s dijelovima za pričvršćivanje (vijci) na adresu tvrtke HEIDENHAIN.
- Koristite DRIVE-CLiQ kabel tvrtke SIEMENS ili HEIDENHAIN.



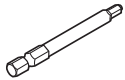

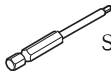

Obrtni enkoder s konusnim vratilom:
WELLA1: 65B



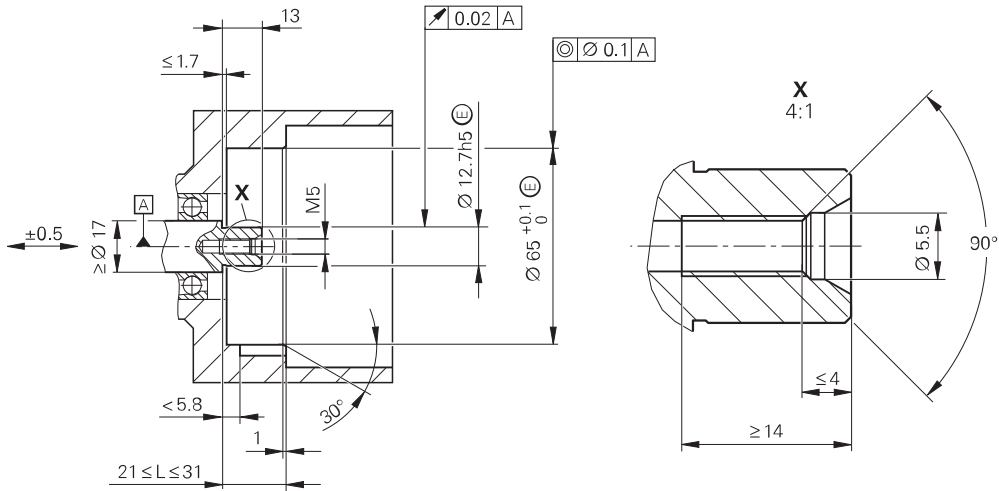
Obrtni enkoder sa šupljim vratilom:
WELLA1: 67M



Zasebna narudžba

Središnji vijak	DIN 6912—M5x50—8.8— MKL , ID 202 264-54; WELLA1: 65B DIN 6912—M5x25—8.8— MKL , ID 202 264-55; WELLA1: 67M
MKL (DIN 267-27)	Adhezivna zaštita od samoodvrtanja
Pribor za montažu	 SW4  ID 350378-14  SW2  ID 350378-03

WELLA1: 67M



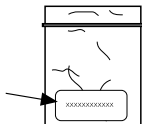
Montaža

Obavezno uvažite upute za montažu!

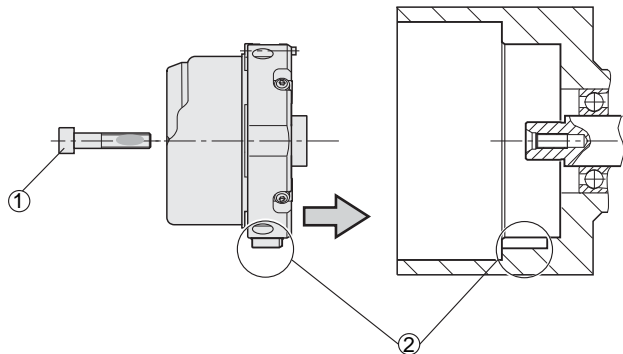
Pridržavajte se uputa za rad u katalogu "Mjerni uređaji za električne pogone", poglavlje "Opće mehaničke napomene" pod naslovom "Obrtni enkoder sa sigurnosnom funkcijom".

Montaža vijaka tvrtke HEIDENHAIN mora se obaviti unutar 5 minuta radi osiguranja vijaka.

Pazite na rok trajanja!



DIN 6912—M5x50—08.8—MKL, ID 202264-54; WELLA1: 65B
DIN 6912—M5x25—08.8—MKL, ID 202264-55; WELLA1: 67M

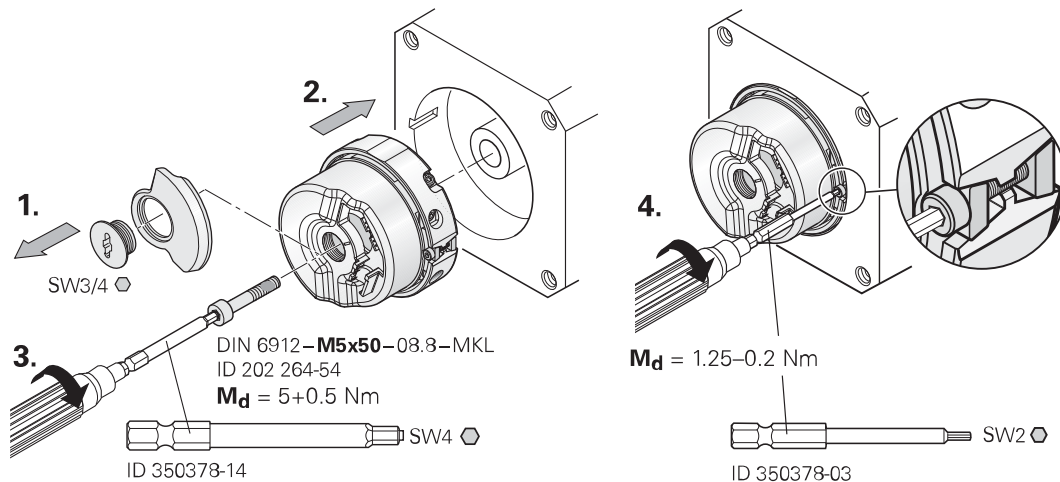


- | | |
|---|--|
| ① | Središnji vijak smije se upotrijebiti samo jednom.
Nemojte skidati adhezivnu zaštitu od samoodvrtnja! |
| ② | Pazite na položaj matice! |

Montaža

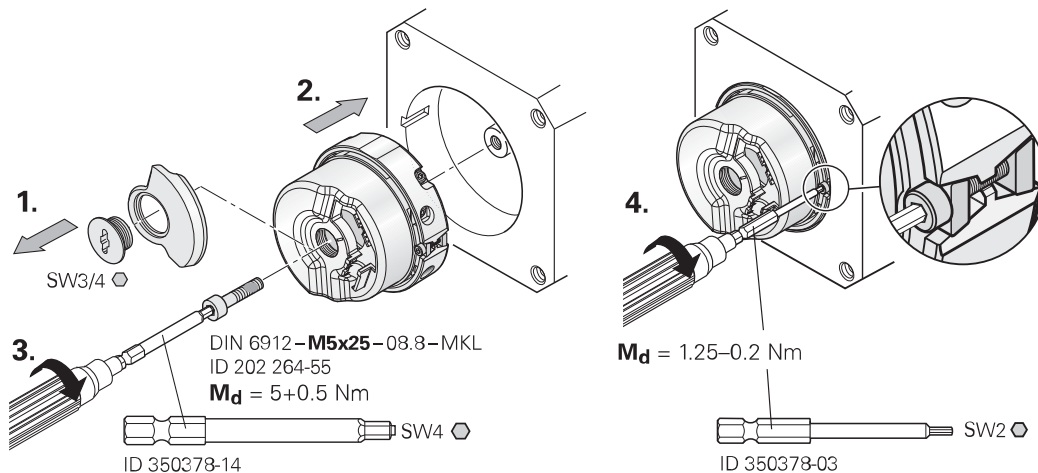
Površina za montažu, kupčevo vratilo s navojem i središnji vijak moraju biti čisti i bez maziva.

Konusno vratilo

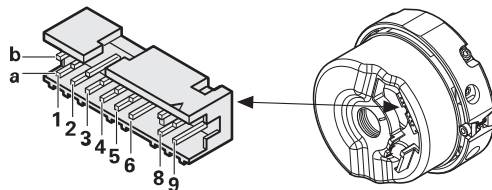


Površina za montažu, kupčevo vratilo s navojem i središnji vijak moraju biti čisti i bez maziva.

Šuplje vratilo



Raspored priključaka



3a	4b	2b	5a	6b	1a	8a	8b
Up	0V	TX+	TX-	RX+	RX-	T+	T-

T = temperaturni senzor.

Nekorišteni pinovi ili žile ne smiju se dodijeliti!

Koristite kabelske sklopove EnDat 22 tvrtke HEIDENHAIN.

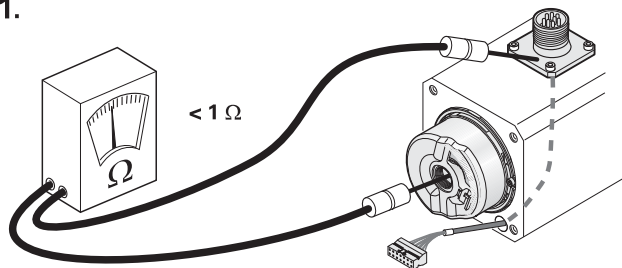
Pomoć pri montaži za priključak i izvlačenje rubnog priključka kako bi se izbjeglo oštećenje kabela. Sila izvlačenja smije se primijeniti samo na kućištu utičnice, a ne na žilama.



ID 1075573-01

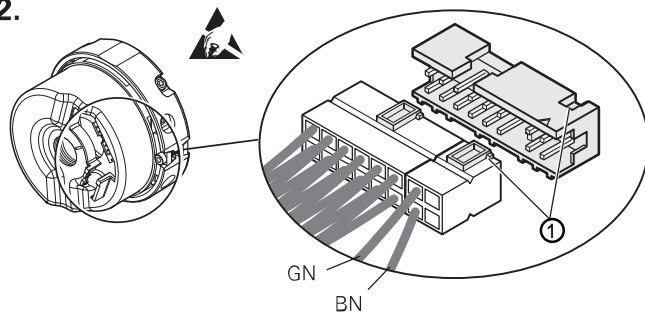
Kabelski priključak

1.



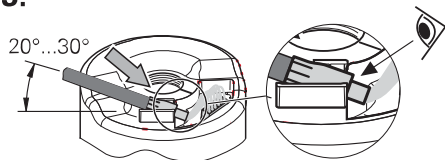
Provjerite električni otpor između prirubne utičnice i rotora. Potrebna vrijednost $< 1 \text{ Ohm}$.

2.

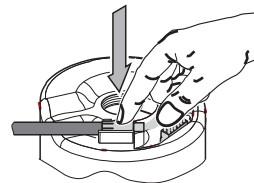


① **Oprez:** pazite na položaj matice!

3.

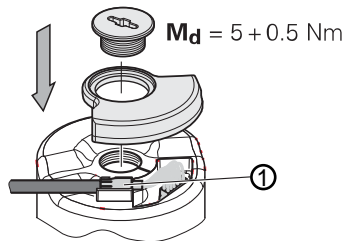


Umetnite čahuru za krimpanje.



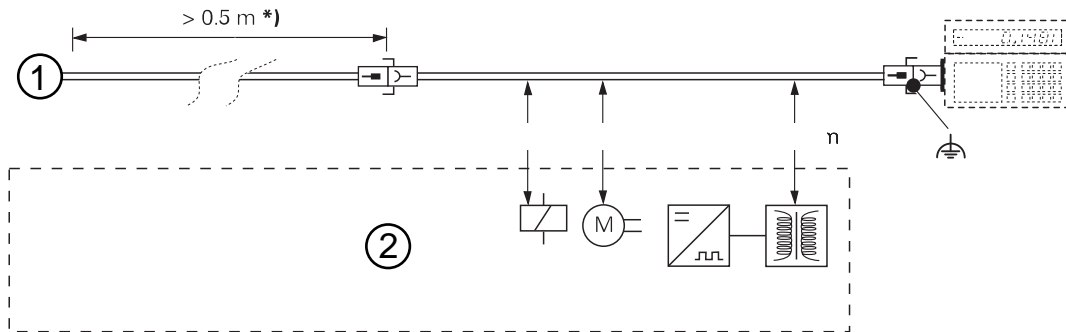
Lagano pritisnite kabel.

4.



① Vanjsko zakriljenje na čahuri za krimpanje

Kabelski priključak



*) Osigurajte kabel uz vlačno rasterećenje

① Obrtni enkoder

② Minimalna udaljenost od izvora smetnje

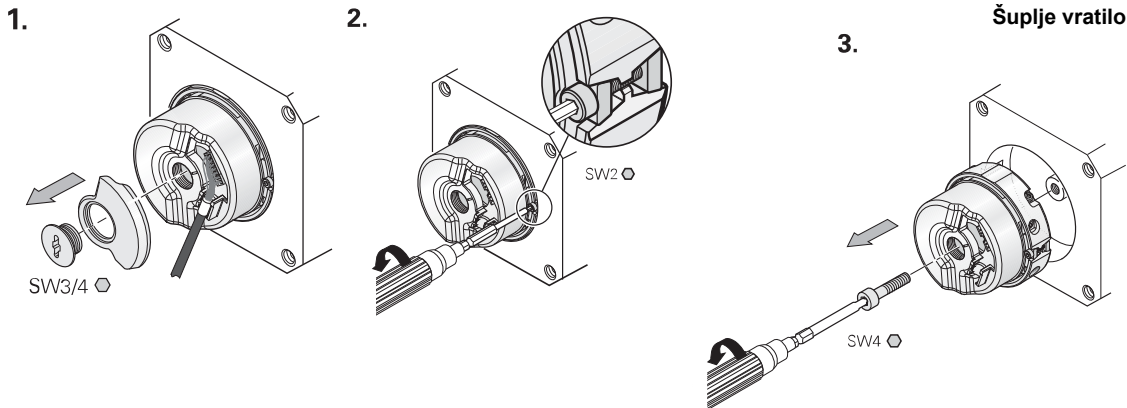
Utični spoj smije se otpustiti samo beznaponski.

Pomoć pri montaži za izvlačenje rubnog priključka kao bi se izbjeglo oštećenje kabela (sila izvlačenja smije se primijeniti samo na kućištu utičnice, a ne na žilama).



ID 1075573-01

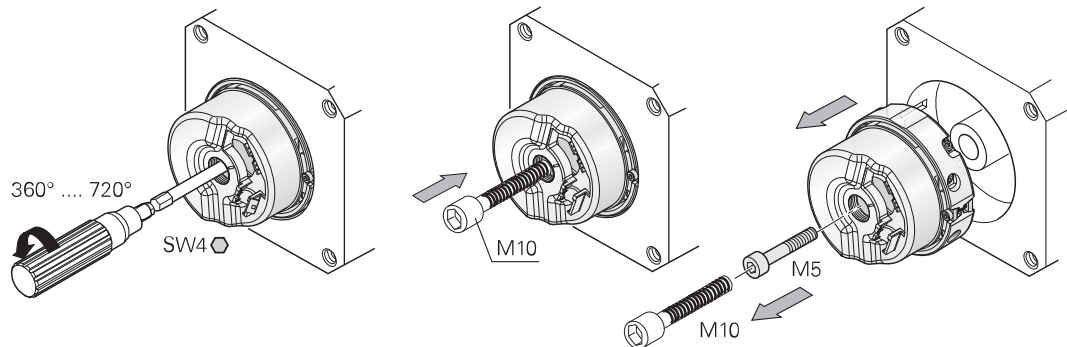
Demontaža



U slučaju zamjene narežite navoj M5 i upotrijebite nove vijke sa zaštitom od samoodvrtanja!

Pritisnite konusno vratilo.

3.



M10 Vijak zavrnite samo toliko da se otpusti konusni spoj.

HEIDENHAIN

DR. JOHANNES HEIDENHAIN GmbH

Dr.-Johannes-Heidenhain-Straße 5

83301 Traunreut, Germany

☎ +49 8669 31-0

📠 +49 8669 32-5061

E-mail: info@heidenhain.de

Technical support 📠 +49 8669 32-1000

Measuring systems ☎ +49 8669 31-3104

E-mail: service.ms-support@heidenhain.de

TNC support ☎ +49 8669 31-3101

E-mail: service.nc-support@heidenhain.de

NC programming ☎ +49 8669 31-3103

E-mail: service.nc-pgm@heidenhain.de

PLC programming ☎ +49 8669 31-3102

E-mail: service.plc@heidenhain.de

Lathe controls ☎ +49 8669 31-3105

E-mail: service.lathe-support@heidenhain.de

www.heidenhain.de