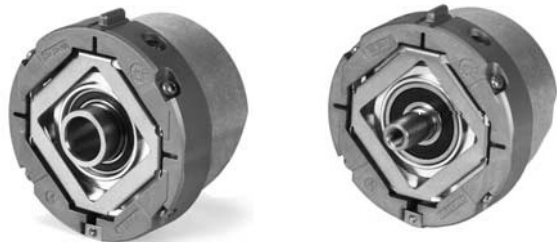




**Functional
Safety**



Περιστροφικός κωδικοποιητής με διασύνδεση DRIVE CLiQ

HEIDENHAIN

Οδηγίες συναρμολόγησης

ECN 1324S
EQN 1336S

WELLA1: 65B, 67M

KUPPA1: 07B

ANELA1: 5MS16

BELEA1: XN

7/2015

el

Περιεχόμενα

Υποδείξεις	3
Προειδοποιήσεις	4
Παραδοτέο υλικό	5
Διαστάσεις σύνδεσης από τον πελάτη (mm)	6
Συναρμολόγηση	8
Διάγραμμα συνδεσμολογίας	12
Σύνδεση καλωδίου	13
Αποσυναρμολόγηση	17

Για την καθορισμένη χρήση της συσκευής μέτρησης, πρέπει να τηρούνται τα στοιχεία των πληροφοριών προϊόντος ECN 1324S/EQN 1336S (ID 1089629).

Οι περιστροφικοί κωδικοποιητές για απόλυτες τιμές θέσης με ασφαλείς πληροφορίες απλής περιστροφής (single turn) της σειράς ECN 1324S/EQN 1336S με καθαρά σειριακή διασύνδεση DRIVE CLiQ πληρούν τις απαιτήσεις των εξής προτύπων:

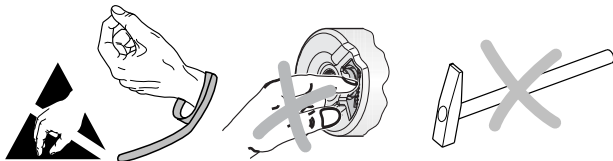
- EN 61508: Μέρος 1-4, SIL 2
- EN ISO 13849-1:2008, Κατηγορία 3 PL
- EN 61800-5-2: (εφόσον είναι εφαρμόσιμο)

Το DRIVE-CLiQ αποτελεί σήμα κατατεθέν της Siemens AG.



Προσοχή:

- Μετά την εγκατάσταση, καθώς και την αντικατάσταση, της συσκευής μέτρησης, πρέπει να διεξαχθεί δοκιμή αποδοχής του μηχανήματος σύμφωνα με τις προδιαγραφές του κατασκευαστή.
- Η συναρμολόγηση και η θέση σε λειτουργία πρέπει να διεξάγεται από εξειδικευμένο προσωπικό σε συμμόρφωση με τους τοπικούς κανονισμούς ασφαλείας.
- Η σύνδεση ή αποσύνδεση του βυσματούμενου συνδέσμου πρέπει να γίνεται μόνο εφόσον δεν υπάρχει τάση.
- Η εγκατάσταση πρέπει να αποσυνδεθεί από την παροχή τάσης.
- Επιπλέον, ο κατασκευαστής/σχεδιαστής του μηχανήματος πρέπει να ορίσει τα περαιτέρω στοιχεία που απαιτούνται για την τελική συναρμολόγηση (π.χ. εάν απαιτείται διάταξη ασφάλισης για τους κοχλίες ή όχι) για την εκάστοτε εφαρμογή.
- Τα στοιχεία που αφορούν στη συναρμολόγηση (π.χ. προαιρετικός έλεγχος της σύνδεσης άξονα) πρέπει να παρέχονται υποχρεωτικά από τον κατασκευαστή/σχεδιαστή του μηχανήματος.
- Πρέπει να αποφεύγεται η άμεση επαφή της συσκευής μέτρησης και του βυσματούμενου συνδέσμου με διαβρωτικές ουσίες.
- Μην καθαρίζετε τη συσκευή με οργανικούς διαλύτες, όπως διαλυτικά, οινόπνευμα ή βενζίνη.
- Τυχόν συσκευές μέτρησης που κατά τη χρήση τους προκάλεσαν βλάβη σε κάποια λειτουργία ασφαλείας, πρέπει να επιστρέφονται στη HEIDENHAIN μαζί με τα εξαρτήματα στερέωσης (κοχλίες).
- Χρησιμοποιείτε το καλώδιο DRIVE-CLiQ της SIEMENS ή της HEIDENHAIN.



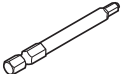

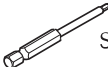

Περιστροφικός κωδικοποιητής με κωνικό άξονα:
WELLA1: 65B



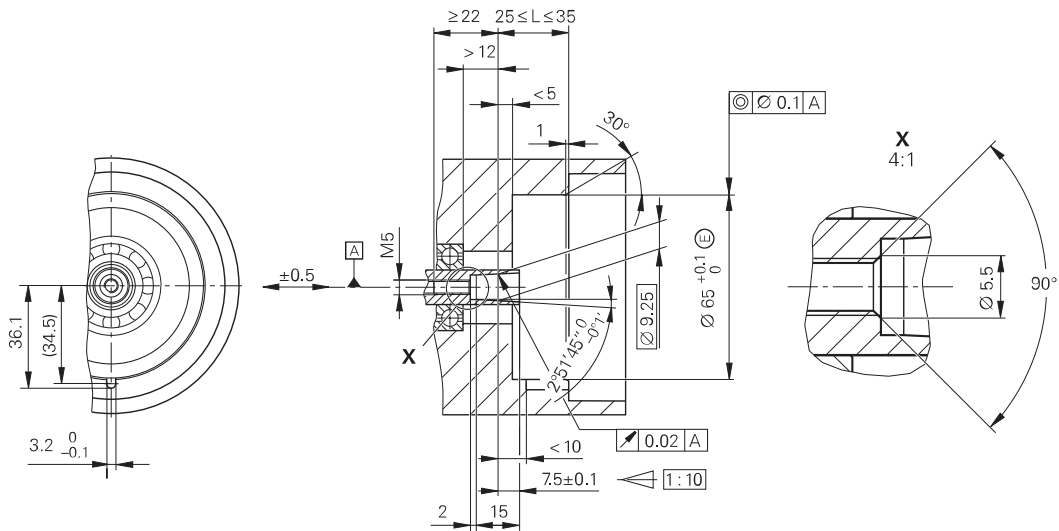
Περιστροφικός κωδικοποιητής με κοίλο άξονα:
WELLA1: 67M



Ξεχωριστή παραγγελία

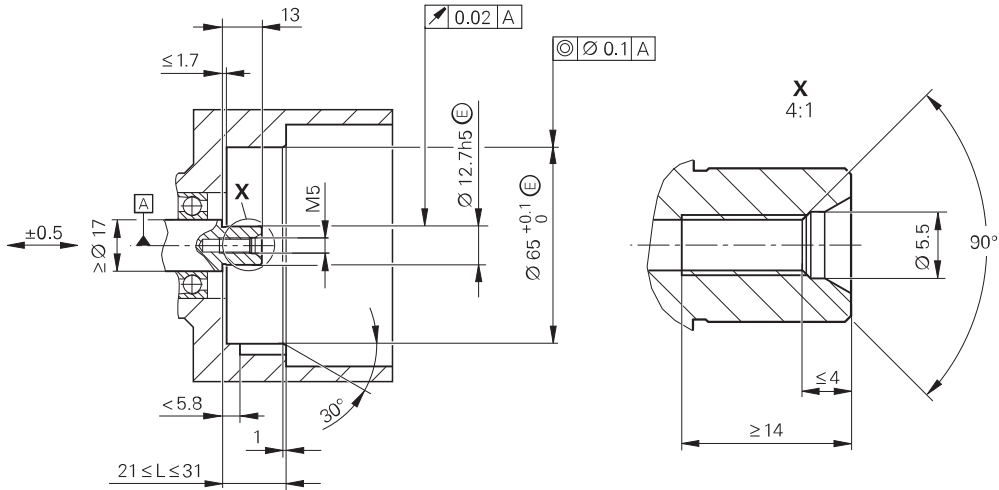
Κεντρικός κοχλίας	DIN 6912—M5x50—8.8— MKL , ID 202 264-54; WELLA1: 65B DIN 6912—M5x25—8.8— MKL , ID 202 264-55; WELLA1: 67M
MKL (DIN 267-27)	Διάταξη ασφάλισης με συγκολλητική επίστρωση
Εξαρτήματα στερέωσης	<div style="display: flex; justify-content: space-around; align-items: center;"> <div style="text-align: center;">  <p>SW4 </p> <p>ID 350378-14</p> </div> <div style="text-align: center;">  <p>SW2 </p> <p>ID 350378-03</p> </div> </div>

WELLA1: 65B



A | Αποθήκευση

WELLA1: 67M



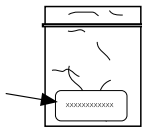
Συναρμολόγηση

Τηρείτε αυστηρά τις οδηγίες συναρμολόγησης!

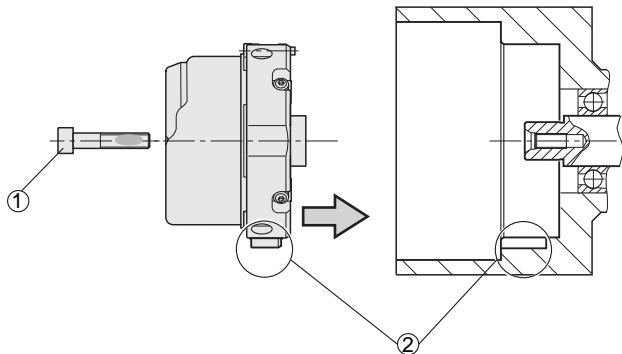
Λαμβάνετε υπόψη τις οδηγίες επεξεργασίας στον κατάλογο "Συσκευές μέτρησης για ηλεκτρικά συστήματα μετάδοσης κίνησης", κεφάλαιο "Γενικές μηχανικές υποδείξεις", στην ενότητα "Περιστροφικός κωδικοποιητής με λειτουργική ασφάλεια".

Η συναρμολόγηση των κοχλιών της HEIDENHAIN πρέπει να ολοκληρωθεί εντός 5 λεπτών περίπου, προκειμένου να διασφαλιστεί η ασφαλής συγκράτηση των κοχλιών.

Λαμβάνετε υπόψη την ημερομηνία λήξης!



DIN 6912—M5x50—08.8—MKL, ID 202264-54; WELLA1: 65B
DIN 6912—M5x25—08.8—MKL, ID 202264-55; WELLA1: 67M

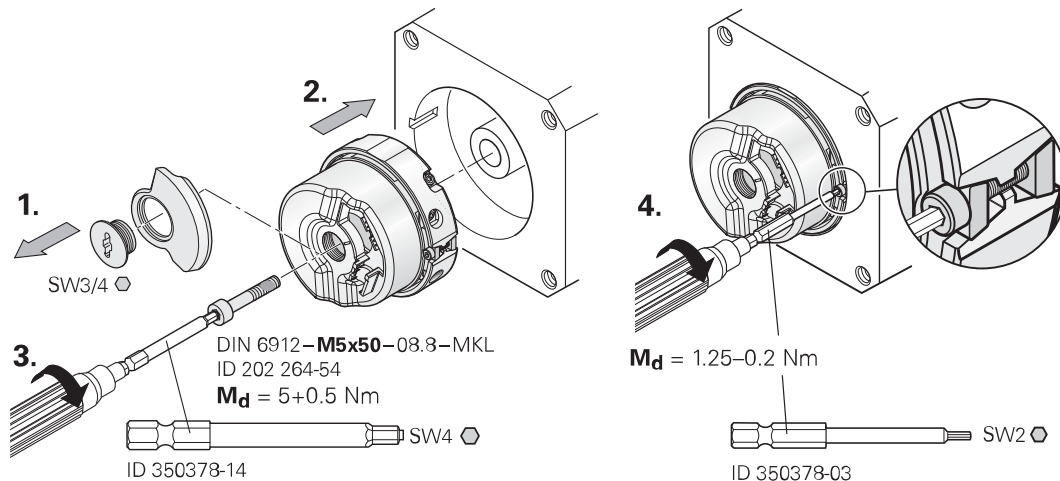


- | | |
|---|---|
| ① | Χρησιμοποιείτε μόνο 1 κεντρικό κοχλία.
Μην αφαιρείτε τη διάταξη ασφάλισης με συγκολλητική επίστρωση! |
| ② | Προσέχετε τη θέση της εγκοπής! |

Συναρμολόγηση

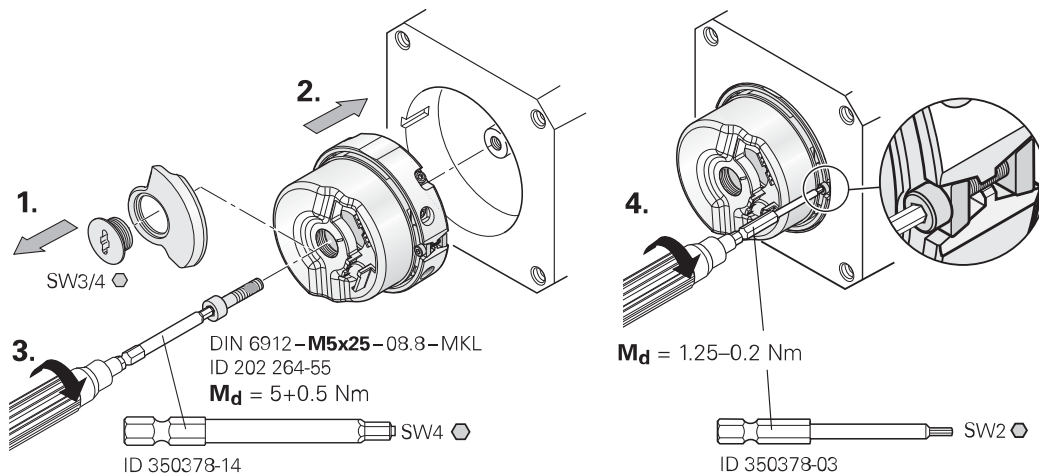
Η επιφάνεια συναρμολόγησης, ο άξονας του πελάτη συμπεριλαμβανομένων του σπειρώματος και του κεντρικού κοχλία πρέπει να είναι απαλλαγμένα από ακαθαρσίες και γράσο.

Κωνικός άξονας

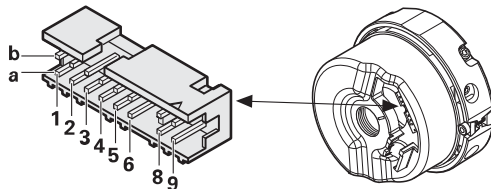


Η επιφάνεια συναρμολόγησης, ο άξονας του πελάτη συμπεριλαμβανομένων του σπειρώματος και του κεντρικού κοχλία πρέπει να είναι απαλλαγμένα από ακαθαρσίες και γράσο.

Κοίλος άξονας



Διάγραμμα συνδεσμολογίας



3a	4b	2b	5a	6b	1a	8a	8b
UP	0V	TX+	TX-	RX+	RX-	T+	T-

T = Αισθητήρας θερμοκρασίας.

Οι ακροδέκτες και οι κλώνοι που δεν χρησιμοποιούνται δεν πρέπει να καλύπτονται!

Χρησιμοποιείτε το σύνολο καλωδίων EnDat 22 της HEIDENHAIN.

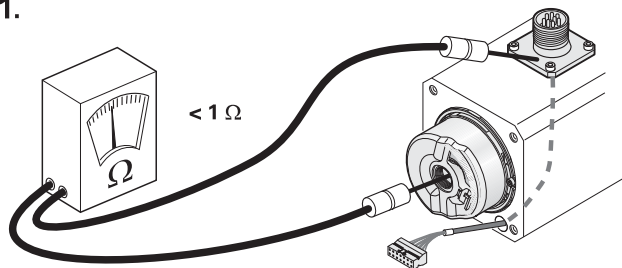
Οδηγός συναρμολόγησης για σύνδεση και αποσύνδεση των τερματικών συνδετήρων προς αποτροπή τυχόν βλάβης του καλωδίου. Η δύναμη εξαγωγής πρέπει να ασκείται μόνο στο περίβλημα των συνδετήρων και όχι στα καλώδια.



ID 1075573-01

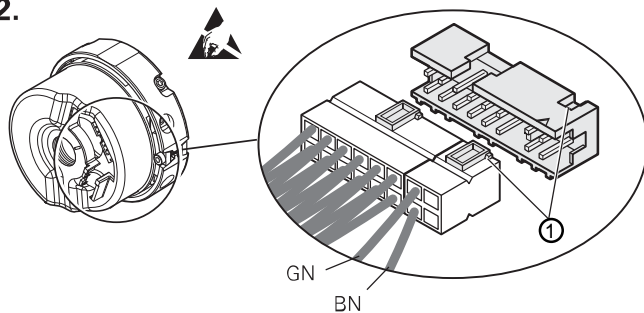
Σύνδεση καλωδίου

1.



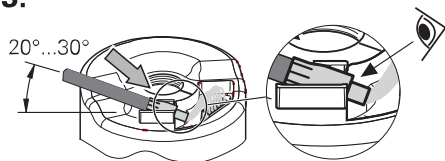
Ελέγξτε την ηλεκτρική αντίσταση ανάμεσα στη φλαντζωτή υποδοχή και τον ρότορα. Τιμή αναφοράς $< 1 \text{ Ohm}$.

2.

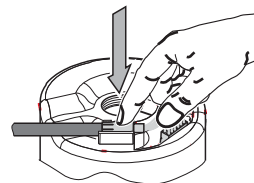


① **Προσοχή:** προσέχετε τη θέση της εγκοπής!

3.

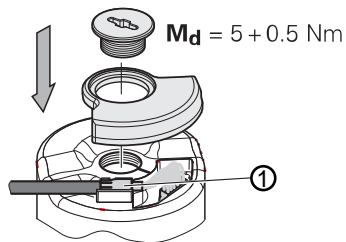


Σύρετε το περίβλημα σύσφιξης.



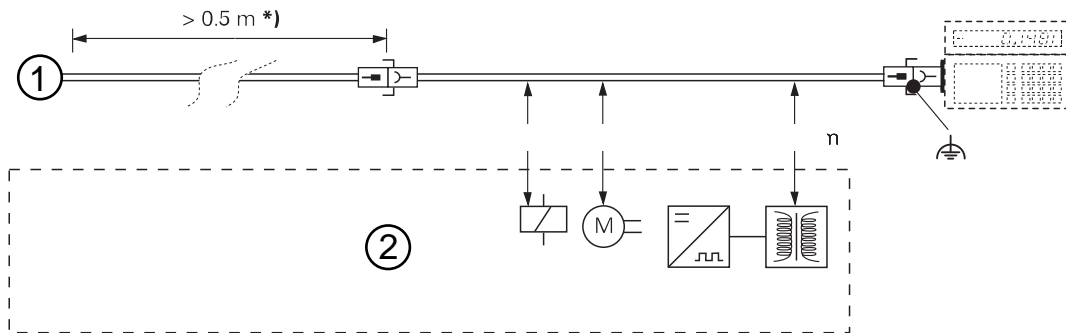
Σπρώξτε το καλώδιο με ελαφρά δύναμη.

4.



① Εξωτερική θωράκιση στο περίβλημα σύσφιξης

Σύνδεση καλωδίου



*) Στερεώστε το καλώδιο με τη διάταξη αντιστάθμισης μηχανικής τάσης

① Περιστροφικός κωδικοποιητής

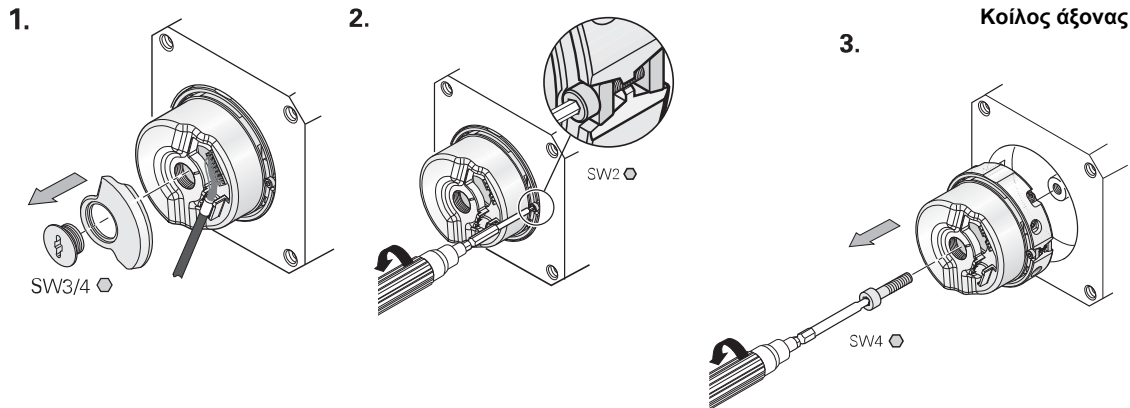
② Ελάχιστη απόσταση από πηγές παρεμβολών

Ο βυσματούμενος σύνδεσμος πρέπει να αποσυνδέεται μόνο εφόσον δεν υπάρχει τάση.

Χρησιμοποιείτε τον οδηγό συναρμολόγησης για την αποσύνδεση των τερματικών συνδετήρων προς αποτροπή τυχόν βλάβης του καλωδίου (η δύναμη εξαγωγής πρέπει να ασκείται μόνο στο περίβλημα των συνδετήρων και όχι στα καλώδια).



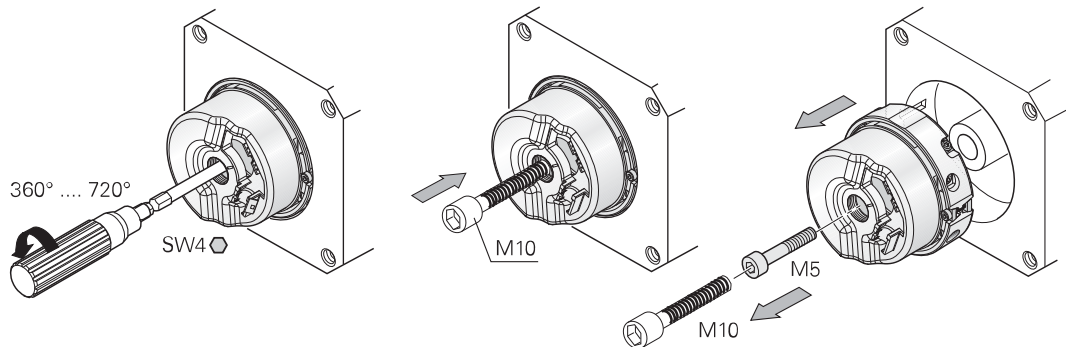
ID 1075573-01



Σε περίπτωση αντικατάστασης, κόψτε το σπείρωμα M5 και χρησιμοποιήστε νέους κοχλίες με διάταξη ασφάλισης!

Πιέστε τον κωνικό άξονα.

3.



Βιδώστε τη βίδα **M10** μόνο μέχρι να αποσυνδεθεί η κωνική σύνδεση.

HEIDENHAIN

DR. JOHANNES HEIDENHAIN GmbH

Dr.-Johannes-Heidenhain-Straße 5

83301 Traunreut, Germany

☎ +49 8669 31-0

FAX +49 8669 32-5061

Ηλεκτρονικό ταχυδρομείο: info@heidenhain.de

Τεχνική υποστήριξη FAX +49 8669 32-1000

Συστήματα μέτρησης ☎ +49 8669 31-3104

Ηλεκτρονικό ταχυδρομείο: [service.ms-](mailto:service.ms-support@heidenhain.de)

[support@heidenhain.de](mailto:service.ms-support@heidenhain.de)

Υποστήριξη TNC ☎ +49 8669 31-3101

Ηλεκτρονικό ταχυδρομείο: [service.nc-](mailto:service.nc-support@heidenhain.de)

[support@heidenhain.de](mailto:service.nc-support@heidenhain.de)

Προγραμματισμός NC ☎ +49 8669 31-3103

Ηλεκτρονικό ταχυδρομείο: [service.nc-](mailto:service.nc-pgm@heidenhain.de)

[pgm@heidenhain.de](mailto:service.nc-pgm@heidenhain.de)

Προγραμματισμός PLC ☎ +49 8669 31-3102

Ηλεκτρονικό ταχυδρομείο: service.plc@heidenhain.de

Στοιχεία ελέγχου τόρ- ☎ +49 8669 31-3105

νου

Ηλεκτρονικό ταχυδρομείο: [service.lathe-](mailto:service.lathe-support@heidenhain.de)

[support@heidenhain.de](mailto:service.lathe-support@heidenhain.de)

www.heidenhain.de

1038275-06 • 7/2015

